



THAC-36-HC-LD



THAC-60-HC-LD

⚠ AVERTISSEMENT !



Veillez à lire et à comprendre le présent document dans son intégralité avant d'installer, de faire fonctionner cet appareil, de même qu'avant de procéder à sa maintenance ou de l'entretenir. Le non-respect de cette consigne peut entraîner un dysfonctionnement de l'appareil, des dégâts matériels, des blessures graves, voire mortelles. Les dysfonctionnements de l'appareil, blessures ou dégâts matériels résultant d'une installation incorrecte ne sont pas couverts par la garantie.



📌 ACTION DE L'UTILISATEUR !

TRUE suit l'historique de votre appareil par son numéro de série. Pour plus de commodité, inscrivez le nom complet du modèle de votre appareil et son numéro de série ci-dessous. Cette information figure sur l'étiquette de série. L'emplacement de l'étiquette de série varie en fonction de l'appareil.

Nom du modèle :

Numéro de série :

True Manufacturing Co., Inc.

2001 East Terra Lane • O'Fallon, Missouri 63366-4434
(636) 240-2400 • FAX : (636)-272-2408

FAX international : (636)-272-7546 • (800)-325-6152

Service Pièces : (800)-424-TRUE (424-8783)

Service Pièces N° FAX : (636)-272-9471



GUIDE D'INSTALLATION RIDEAU D'AIR HORIZONTAL

Traduction des instructions d'origine

Amérique du Nord – Canada et Caraïbes

Téléphone garantie +1 855-878-9277
Fax garantie +1 636-980-8510
E-mail garantie warrantyinquiries@truemfg.com
Téléphone technique +1 855-372-1368
E-mail technique service@truemfg.com
7 h 00–18 h 00 CST du lundi au vendredi,
8 h 00–12 h 00 le samedi

Mexique

Téléphone : +52 555-804-6343/44
service-mexicocity@truemfg.com
9 h 00–17 h 30 L-V

Amérique Latine

Téléphone : +52 555-804-6343/44
servicelatam@truemfg.com
9 h 00–17 h 30 L-V

Royaume-Uni, Irlande, Moyen-Orient, Afrique et Inde

Téléphone : +44 (0) 800-783-2049
Service-emea@truemfg.com
8 h 30–17 h 00 L-V

Australie

Téléphone : +61 2-9618-9999
service-aus@truemfg.com
8 h 30–17 h 00 L-V

Union européenne et Communauté des États indépendants

Téléphone : +41 61 563 0705
service-emea@truemfg.com
8 h 00–17 h 00 L-V



MERCI

POUR VOTRE ACHAT

Félicitations !

L'objectif principal du présent document est d'aider à l'installation, à la maintenance et à l'entretien de votre appareil TRUE. Ce document contient des informations importantes concernant la sécurité, le fonctionnement, la maintenance et l'entretien.

NE JETEZ PAS ce document. TRUE est uniquement le fabricant de l'appareil. Pour vous aider à trouver un technicien qualifié, veuillez consulter notre localisateur d'entreprises de maintenance à l'adresse truemfg.com/support/service-locator.

ⓘ AVIS !



Votre appareil pourrait ne pas parfaitement correspondre aux schémas présentés dans ce manuel.

Sommaire

Préface

Définition des termes signalétiques et des symboles 3

Informations importantes sur la sécurité

Consignes générales de sécurité et mises en garde de fonctionnement 4

Mises en garde contre les lésions corporelles 5

Mises en garde contre les réfrigérants à base d'hydrocarbures 6

Consignes de mise au rebut de l'appareil 6

Consignes de sécurité électrique 7

À propos des exigences pour votre appareil et votre installation

Spécifications de l'appareil 8

Dégagements 8

Conditions de fonctionnement recommandées 9

Exigences électriques 10

Installation électrique et sécurité 10

Installation et configuration

Déballage 12

Emplacement de l'appareil 14

Installation des vis de nivellement ou des roulettes 14

Mise de niveau de l'appareil 16

Fixation de l'appareil au sol 16

Installation des étagères 17

Fonctionnement de l'appareil

Démarrage 18

Contrôle de la température et emplacement de

l'interrupteur d'éclairage 19

Séquence de fonctionnement générale 20

Maintenance et entretien

Remplacement des composants 23

Maintenance recommandée 24

Nettoyage du serpentin du condenseur 26

Entretien et nettoyage général des surfaces 28

Entretien et nettoyage de l'acier inoxydable 29

8 conseils pour éviter la rouille sur l'acier inoxydable ... 30

Garantie

Informations sur la garantie 31

Préface

Les mises en garde, directives et recommandations figurant dans le présent document sont destinées à prévenir les dommages sur l'appareil, ainsi que les blessures ou les décès. Veuillez lire attentivement toutes les mises en garde, directives et recommandations avant toute intervention afin de garantir en permanence un fonctionnement et une maintenance en toute sécurité de votre appareil TRUE.

Définition des termes signalétiques et des symboles

Les symboles susceptibles d'apparaître dans le présent document sont énumérés ci-dessous. Certains symboles peuvent ne pas y figurer.

Définition des termes signalétiques	
DANGER !	Une situation de danger imminent qui, si elle n'est pas écartée, entraîne des blessures graves, voire mortelles.
AVERTISSEMENT !	Une situation potentiellement dangereuse qui, si elle n'est pas écartée, peut entraîner des blessures graves, voire mortelles.
PRUDENCE !	Une situation potentiellement dangereuse qui, si elle n'est pas écartée, peut entraîner des blessures légères à modérées ; une pratique risquée.
ACTION DE L'UTILISATEUR !	Alerte liée à une action de l'utilisateur, suivez toutes les recommandations pour éviter d'endommager l'appareil ou le produit.
AVIS !	Une information importante sans rapport avec un danger ou un risque de lésions corporelles.

Symboles de sécurité	
	Alerte liée à la sécurité ; met en garde le lecteur contre un risque éventuel de blessures physiques. Respectez tous les messages de sécurité qui suivent ce symbole afin d'éviter tout risque de blessure ou de décès.
	Matériau inflammable ; risque d'incendie.
	Risque de choc électrique .
	Risque de basculement ; risque de renversement.
	Élément tranchant ; risque de coupure ou de sectionnement.
	Risque pour les yeux ; risque de lésion oculaire.
	Risque d' explosion d'un vérin sous pression .
	Risque de surface glissante .
	Risque d' écrasement ou de coupure .

Symboles supplémentaires	
	Symbole d'alerte lié à une action obligatoire ; avertit le lecteur qu'il doit entreprendre les actions requises ou recommandées. Respectez tous les messages et recommandations qui suivent ce symbole afin d'éviter d'endommager l'appareil ou le produit.
	Une information importante sans rapport avec un danger ou un risque de lésions corporelles.
	Étudiez attentivement le guide d'installation avant l'installation, la mise en marche ou l'entretien.
	Portez une protection oculaire .
	Portez des gants de protection .
	Sécurisez les bouteilles de gaz afin d'éviter qu'elles ne chutent.
	N'UTILISEZ PAS de rallonge.
	N'UTILISEZ PAS d'adaptateurs.
	NE JETEZ PAS avec d'autres déchets ménagers.

Informations importantes sur la sécurité

Informations importantes sur la sécurité

Consignes générales de sécurité et mises en garde de fonctionnement

Respectez les consignes générales de sécurité, y compris celles qui suivent, afin de réduire le risque de lésions corporelles, de choc électrique, d'incendie ou de décès.

⚠ AVERTISSEMENT !



Veillez à lire et à comprendre le présent document dans son intégralité avant d'installer et de faire fonctionner cet appareil, de même qu'avant de procéder à sa maintenance ou de l'entretenir. Le non-respect de cette consigne peut entraîner un dysfonctionnement de l'appareil, des dégâts matériels, des blessures graves, voire la mort. Les dysfonctionnements de l'appareil, lésions corporelles ou dégâts matériels résultant d'une installation incorrecte ne sont pas couverts par la garantie.

- Le non-respect des consignes d'installation, de fonctionnement et de maintenance de l'appareil telles que détaillées dans le présent document a des répercussions négatives sur la sécurité, la performance de l'appareil, la durée de vie des composants et le droit de recours en garantie.
- L'appareil doit être installé conformément à toutes les lois, à tous les codes et à toutes les réglementations en vigueur.
- Le fabricant ne saurait être tenu responsable de toute blessure ou de tout dommage résultant d'une utilisation inadéquate, incorrecte ou abusive de l'appareil.
- Cet appareil ne doit pas être utilisé, nettoyé ou entretenu par des personnes (y compris des enfants) dont les capacités physiques, sensorielles ou mentales sont réduites ou qui souffrent d'un manque d'expérience et de connaissances, sauf si elles ont été dûment formées ou sont supervisées.
- **N'INSTALLEZ PAS** ou **NE FAITES PAS** fonctionner un équipement qui a été mal utilisé, maltraité, négligé, endommagé ou altéré/modifié par rapport à ses spécifications de fabrication d'origine.
- **NE MODIFIEZ PAS** ou **N'ALTÉREZ PAS** l'appareil. Des modifications inappropriées peuvent entraîner un choc électrique, des lésions corporelles, un incendie, voire la mort.
- **N'UTILISEZ PAS** d'appareils électriques à l'intérieur des compartiments de stockage des appareils, à moins que ces derniers ne soient autorisés par le fabricant.
- Le propriétaire de l'appareil est chargé de réaliser une évaluation des risques en matière d'équipement de protection individuelle (EPI) et de garantir une protection adéquate pendant les interventions de maintenance et de nettoyage.
- Utilisez des outils, un équipement de sécurité et un EPI appropriés pendant l'installation et l'entretien.
- Utilisez cet appareil uniquement pour l'usage prévu tel que décrit dans le présent document. Le non-respect de cette consigne peut entraîner un endommagement de l'équipement, des lésions corporelles, voire mortelles.
- La surcharge, la mauvaise installation ou le chargement inapproprié des étagères peut entraîner une défaillance des étagères (et avoir des répercussions négatives sur le fonctionnement de l'appareil), provoquant un endommagement de l'appareil ou du produit, ou encore des lésions corporelles.
- Nettoyez la zone autour de l'appareil afin d'éviter tout dommage sur l'appareil lié à des débris ou à des parasites.

Informations importantes sur la sécurité (suite)

Mises en garde contre les lésions corporelles

Seuls des techniciens qualifiés sont habilités à installer et à entretenir l'appareil. Pour vous aider à trouver un technicien qualifié, veuillez consulter notre localisateur d'entreprises de maintenance à l'adresse truemfg.com/support/service-locator. TRUE est uniquement le fabricant de l'appareil et n'est pas responsable de son installation.

⚠ DANGER !

	<p>NE PERMETTEZ PAS aux enfants de jouer avec l'appareil. L'enfant peut se trouver piégé ou être victime de lésions corporelles.</p>
	<p>NE STOCKEZ PAS ou N'UTILISEZ PAS les produits suivants à proximité de cet appareil ou de tout autre appareil :</p> <ul style="list-style-type: none"> • essence ou autres liquides et vapeurs inflammables • combustible ou substances explosives, tels que des aérosols à gaz propulseur inflammable • autres substances volatiles ou inflammables
 	<p>Contactez TRUE Manufacturing pour localiser les conduites de réfrigérant et le câblage électrique avant de percer, découper ou perforent les parois intérieures ou extérieures. Le non-respect de cette consigne pourrait entraîner des dégâts, des lésions corporelles, voire la mort.</p>

⚠ AVERTISSEMENT !

	<p>Seuls des techniciens qualifiés sont habilités à installer et à entretenir l'appareil.</p> <ul style="list-style-type: none"> • Utilisez des outils, un équipement de sécurité et un équipement de protection individuelle (EPI) appropriés pendant l'installation et l'entretien. • NE TOUCHEZ PAS les surfaces froides du compartiment du congélateur si vos mains sont humides ou mouillées. La peau peut adhérer aux surfaces extrêmement froides.
	<p>Ce produit peut vous exposer à des agents chimiques dont le phtalate de di-2-éthylhexyle (DEHP) qui est reconnu par l'État de Californie comme un produit cancérigène, susceptible de provoquer des anomalies congénitales ou de présenter d'autres dangers pour la reproduction. Pour plus d'informations, consultez le site P65warnings.ca.gov.</p>
	<p>Surfaces glissantes ! L'humidité provenant d'une évacuation incorrecte peut créer des surfaces glissantes à proximité de l'appareil. Il est de votre responsabilité d'avertir immédiatement vos clients et de sécher la surface glissante. Toutes les zones où le sol est humide doivent être identifiées par un panneau « sol glissant ».</p>
	<p>Bords tranchants ! Faites attention à ne pas vous couper lorsque vous déplacez, installez, nettoyez l'appareil ou procédez à l'entretien et à la maintenance de celui-ci. Faites preuve de prudence lorsque vous intervenez sous l'appareil ou manipulez des composants métalliques.</p> <ul style="list-style-type: none"> • Tenez vos doigts à l'écart des zones de pincement, comme l'espace entre les portes de l'appareil et le mobilier environnant. Faites attention en fermant les portes si des enfants sont à proximité.
	<p>Risque de basculement ! L'appareil peut présenter un risque de basculement pendant son déballage, son installation ou son déplacement. Appliquez les consignes de sécurité appropriées. L'utilisation de protections anti-basculement permet seulement de limiter (et non d'éliminer) le risque de basculement. Ne permettez pas aux enfants d'escalader les tiroirs, les portes et les étagères ou de s'y accrocher.</p>
	<p>Risque d'écrasement ou de coupure ! Écartez-vous lors du déballage, de l'installation, du déplacement ou de l'entretien de l'appareil.</p>
	<p>Risque de choc électrique ou de brûlure ! Reportez-vous aux « Consignes de sécurité électrique » pour plus d'informations.</p>

Informations importantes sur la sécurité (suite)

Mises en garde contre les réfrigérants à base d'hydrocarbures

Les appareils TRUE utilisent un réfrigérant à base d'hydrocarbures (R-290/513A/600a). Vérifiez l'étiquette de série pour identifier le réfrigérant utilisé dans l'appareil. L'emplacement de l'étiquette de série diffère en fonction des modèles.

⚠ DANGER !



Risque d'incendie ou d'explosion ! Réfrigérant utilisé très inflammable.

- Toutes les interventions d'entretien et de maintenance doivent être réalisées par des techniciens qualifiés. Il s'agit de minimiser le risque d'incendie ou de lésions corporelles en raison de pièces inadaptées ou d'un entretien incorrect.
- Vérifiez l'étiquette de série pour identifier le réfrigérant utilisé dans l'appareil. L'emplacement de l'étiquette de série diffère en fonction des modèles.
- **N'ENDOMMAGEZ PAS** le système de réfrigération pendant le transport et l'installation.
- Si l'appareil est endommagé, vérifiez que l'intégrité du système de réfrigération n'est pas compromise avant d'intervenir.
- N'utilisez jamais d'objets ou d'outils tranchants pour éliminer la glace ou le givre. **N'UTILISEZ PAS** de dispositifs mécaniques pour accélérer le dégivrage.
- Jetez l'appareil conformément à toutes les lois, à tous les codes et à l'ensemble des réglementations en vigueur. Observez toutes les consignes de sécurité liées à la manipulation du réfrigérant inflammable.
- **N'UTILISEZ PAS** d'appareils électriques à l'intérieur des compartiments de stockage des appareils, à moins que ces derniers ne soient du type recommandé par le fabricant.

Consignes de mise au rebut de l'appareil

⚠ DANGER !

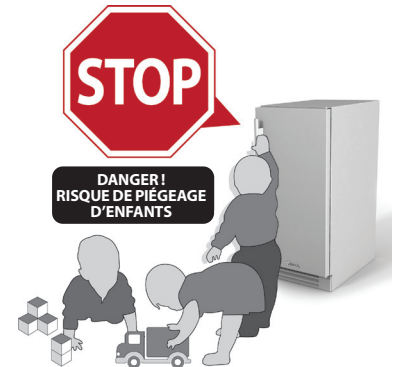


Risque de piégeage d'enfants !

Des enfants peuvent se trouver piégés dans des appareils mis au rebut et étouffer. Ne mettez jamais votre appareil au rebut sans avoir pris des précautions pour éviter le piégeage d'enfants, même si l'appareil ne reste sans surveillance que pendant une courte période.

Les précautions pour éviter le piégeage d'enfants incluent les mesures suivantes :

- retirez toutes les portes (ou les tiroirs pour les appareils à tiroirs).
- laissez en place tous les tiroirs et étagères intérieurs afin de rendre plus difficile l'escalade (et l'entrée) à l'intérieur de l'appareil.



Risque d'incendie ou d'explosion ! Réfrigérant et isolation utilisés inflammables. Jetez l'appareil conformément à toutes les lois, à tous les codes et à l'ensemble des réglementations en vigueur. Observez toutes les consignes de sécurité liées à la manipulation du réfrigérant et de l'isolation inflammables.



NE JETEZ PAS votre appareil avec d'autres déchets ménagers.

Informations importantes sur la sécurité (suite)

Consignes de sécurité électrique

⚠ AVERTISSEMENT !



Risque de choc électrique, de brûlure ou d'incendie !

- Il est de la responsabilité du propriétaire de l'appareil de veiller à ce que le raccordement électrique soit conforme à toutes les dispositions en vigueur du code de la construction. Le non-respect des exigences de ce code peut entraîner des dommages sur l'appareil, un incendie, un choc électrique ou des brûlures, de graves blessures, voire la mort.
- Avant de brancher votre appareil sur l'alimentation électrique, vérifiez que la tension d'alimentation et les caractéristiques assignées du circuit correspondent bien à l'appareil. Corrigez immédiatement une tension d'alimentation inadaptée ou un dimensionnement incorrect du circuit.
- Avant de connecter votre appareil à l'alimentation électrique, vérifiez que l'alimentation électrique est correctement reliée à la terre. Si l'alimentation électrique n'est pas mise à la terre, corrigez immédiatement cette situation. TRUE recommande d'engager un électricien qualifié pour inspecter votre prise de courant murale et votre circuit afin de s'assurer qu'ils sont correctement reliés à la terre.
- **NE NETTOYEZ PAS** l'appareil avec un nettoyeur à haute pression ou un tuyau. **NE PLONGEZ PAS** le cordon d'alimentation électrique dans l'eau.
- La mise hors tension d'un contrôle électronique et le réglage des régulateurs de température sur 0 (position off) ne mettent pas tous les composants hors tension. Débranchez l'appareil ou coupez l'alimentation électrique avant l'installation ou l'entretien.
- L'appareil doit toujours être branché sur son propre circuit électrique. C'est ainsi que l'on obtient les meilleures performances et que l'on évite une surcharge de l'alimentation électrique.
- **Le cordon d'alimentation d'origine possède une prise de terre afin de réduire au maximum le risque de choc électrique.**
 - Ne retirez jamais le contact de mise à la terre ! Pour votre sécurité personnelle, cet appareil doit être correctement relié à la terre.
 - **N'utilisez jamais de rallonge !** Une rallonge est un composant qui ajoute de la longueur au cordon d'alimentation d'origine lorsque ce cordon est raccordé à une source d'alimentation électrique.
 - **N'utilisez jamais d'adaptateur !** Un adaptateur altère la configuration de la prise d'origine lorsqu'il est branché à une source d'électricité.
- **N'utilisez jamais un cordon d'alimentation qui présente sur sa longueur ou à l'une de ses extrémités des fissures ou des dommages dus à l'abrasion.**
 - Faites immédiatement remplacer par un technicien qualifié les cordons d'alimentation endommagés par des composants d'origine.
 - Ne débranchez jamais votre appareil en tirant sur le cordon d'alimentation. Saisissez toujours la fiche et débranchez celle-ci de la prise en tirant bien droit.
 - Veillez à ne pas rouler sur le cordon d'alimentation ou à ne pas l'endommager en déplaçant l'appareil.
 - N'utilisez jamais le cordon d'alimentation pour empêcher un déplacement de l'appareil. Utilisez toujours des moyens adéquats pour maintenir l'appareil en place sans transmettre de contrainte au cordon d'alimentation.
 - Tenez le cordon d'alimentation à l'écart de surfaces chauffées.
 - **NE LAISSEZ PAS** le cordon d'alimentation pendre au niveau du bord d'une table ou d'un comptoir.
 - **NE COURBEZ PAS** de manière excessive ou ne posez pas d'articles lourds sur le cordon d'alimentation.



ⓘ AVIS !



La garantie TRUE ne couvre pas les événements suivants :

- Défaillance du compresseur en raison d'une tension d'entrée inadaptée.
- Appareil équipé de cordons d'alimentation d'origine trafiqués.
- Appareil raccordé à des adaptateurs ou à des rallonges.

Pour plus de détails, reportez-vous à la déclaration de garantie complète de TRUE.

À propos des exigences pour votre appareil et votre installation

À propos des exigences pour votre appareil et votre installation

! ACTION DE L'UTILISATEUR !



TRUE ne saurait être tenue responsable des dommages survenus pendant le transport. Inspectez toujours attentivement l'appareil pour rechercher d'éventuels dommages dus au transport avant sa réception et son installation. En cas de dommages, notez tous les dommages sur le bordereau de livraison, portez immédiatement plainte auprès du transporteur et contactez TRUE. **N'installez pas l'appareil et ne le mettez pas en service.**

Merci d'avoir choisi TRUE Manufacturing pour répondre à vos besoins de réfrigération. TRUE recommande vivement de confier l'installation de votre appareil à un technicien et à un électricien qualifiés afin de garantir une installation correcte. Le coût d'une installation professionnelle est de l'argent bien dépensé. Seuls des techniciens qualifiés sont habilités à installer et à entretenir l'appareil.

Pour vous aider à trouver un technicien qualifié, veuillez consulter notre localisateur d'entreprises de maintenance à l'adresse truemfg.com/support/service-locator. TRUE est uniquement le fabricant de l'appareil et n'est pas responsable de son installation.

Le propriétaire de l'appareil est responsable de l'installation et de la maintenance correctes de l'appareil telles que décrites dans le présent document. L'entretien quotidien et les interventions de maintenance ne sont pas couverts par la garantie TRUE.

Spécifications de l'appareil

Quelques points à savoir à propos de votre appareil :

- Pour un fonctionnement correct, les températures ambiantes doivent être inférieures ou égales à 75 °F (24 °C) et l'humidité relative doit être inférieure ou égale à 55 %.
- L'appareil ne convient pas au stockage et/ou à la vente d'aliments potentiellement dangereux lorsque le régulateur de température est réglé au-dessus de 41 °F (5 °C).
- L'appareil ne convient pas à une utilisation à l'extérieur, sauf spécification contraire sur l'étiquette de série.
- L'appareil n'est pas adapté à une zone où un nettoyeur à haute pression ou un tuyau peut être utilisé.
- Branchez toujours l'appareil sur son propre circuit électrique dédié !

• **N'UTILISEZ PAS** de rallonges ou d'adaptateurs.

• Avant de raccorder votre appareil à l'alimentation électrique, vérifiez que la tension d'entrée ($\pm 5\%$) et l'ampérage correspondent bien aux caractéristiques de fonctionnement assignées sur l'étiquette de série de l'appareil. Corrigez immédiatement une tension d'entrée ou un ampérage inadapté. L'emplacement de l'étiquette de série diffère en fonction des modèles.

• Avant de connecter votre appareil à l'alimentation électrique, vérifiez que l'alimentation électrique est correctement reliée à la terre. Si l'alimentation électrique n'est pas mise à la terre, corrigez immédiatement cette situation.

• Veillez à ce que l'emplacement d'installation offre des dégagements appropriés et un afflux d'air suffisant pour l'appareil. Reportez-vous à « Dégagements ». (p. 8).

• Lisez et respectez toutes les mises en garde et instructions de maintenance. Le non-respect de cette consigne peut entraîner des dommages et annuler la garantie de votre appareil.

Dégagements

! AVIS !



La garantie est annulée si la ventilation n'est pas suffisante.

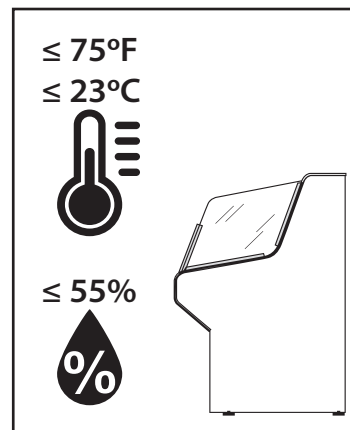
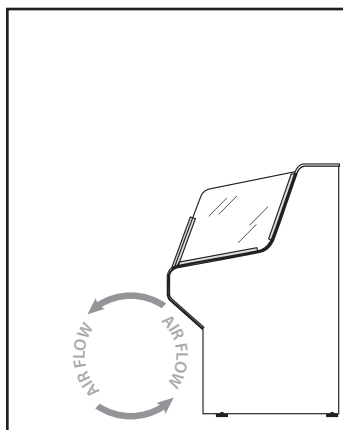
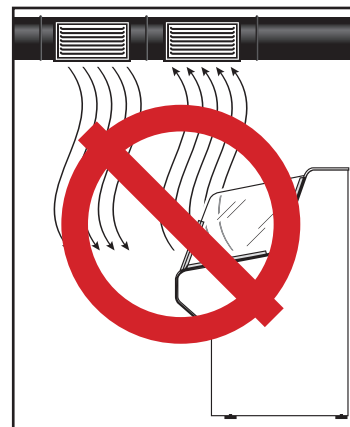
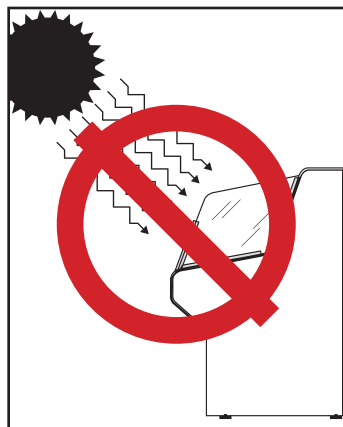
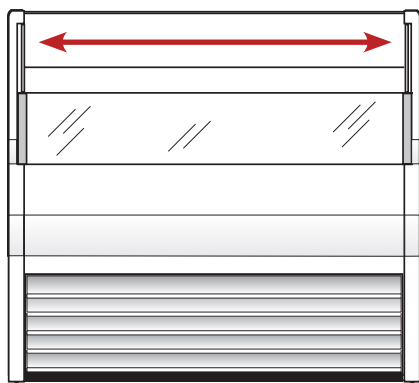
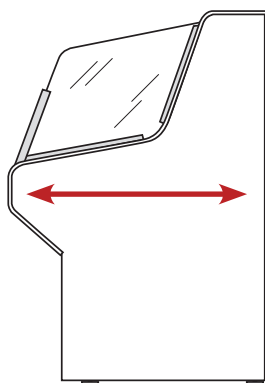
Veillez à ce que votre appareil dispose des dégagements environnants requis à des fins de ventilation. Assurez-vous que toutes les ouvertures de ventilation dans la carcasse de l'appareil ou dans la structure abritant l'appareil ne soient pas obstruées.

MODÈLE	HAUT	CÔTÉS	ARRIÈRE
THAC	0" (0 mm)	1" (25,4 mm)	1" (25,4 mm)

À propos des exigences pour votre appareil et votre installation (suite)

Conditions de fonctionnement recommandées

- Ne l'exposez pas aux rayons directs du soleil.
- Aucune bouche d'aération HVAC d'entrée ou de sortie d'air amenant ou extrayant de l'air de l'appareil.
- Aucun ventilateur de plafond.
- Aucune entrée de porte.
- Veillez à ce que l'appareil soit à niveau, de l'avant vers l'arrière et d'un côté à un autre.
- Vérifiez que l'espace libre est suffisant pour le flux d'air à l'avant de l'appareil.
- Conditions ambiantes maximales 75 °F (24 °C) ou conformes aux indications de l'étiquette série et humidité relative de 55 %.
- Placez l'appareil dans une zone qui n'aura aucun tirant d'air.
- Un flux d'air excessif autour de l'appareil peut affecter le flux d'air intérieur de l'appareil (rideau d'air).



* Ou comme indiqué sur l'étiquette série.

À propos des exigences pour votre appareil et votre installation (suite)

Exigences électriques

📢 ACTION DE L'UTILISATEUR !



Vous trouverez une copie du schéma de câblage avec notre fonctionnalité de recherche d'un numéro de série à l'adresse truemfg.com/support/serial-number-lookup.

Tableau de calibrage des fils (115 V)

115 Volts	Distance en pieds jusqu'au centre de la charge											
A	20	30	40	50	60	70	80	90	100	120	140	160
2	14	14	14	14	14	14	14	14	14	14	14	14
3	14	14	14	14	14	14	14	14	14	14	14	12
4	14	14	14	14	14	14	14	14	14	12	12	12
5	14	14	14	14	14	14	14	12	12	12	10	10
6	14	14	14	14	14	14	12	12	12	10	10	10
7	14	14	14	14	14	12	12	12	10	10	10	8
8	14	14	14	14	12	12	12	10	10	10	8	8
9	14	14	14	12	12	12	10	10	10	8	8	8
10	14	14	14	12	12	10	10	10	10	8	8	8
12	14	14	12	12	10	10	10	8	8	8	8	6
14	12	12	12	10	10	10	8	8	8	6	6	6
16	12	12	12	10	10	8	8	8	8	6	6	6
18	12	12	10	10	8	8	8	8	8	8	8	5
20	12	12	10	10	8	8	8	6	6	6	5	5
25	10	10	10	8	8	6	6	6	6	5	4	4
30	10	10	8	8	6	6	6	6	5	4	4	3

Tableau de calibrage des fils (230 V)

230 Volts	Distance en pieds jusqu'au centre de la charge											
A	20	30	40	50	60	70	80	90	100	120	140	160
5	14	14	14	14	14	14	14	14	14	14	14	14
6	14	14	14	14	14	14	14	14	14	14	14	12
7	14	14	14	14	14	14	14	14	14	14	12	12
8	14	14	14	14	14	14	14	14	14	12	12	12
9	14	14	14	14	14	14	14	14	14	12	12	10
10	14	14	14	14	14	14	14	12	12	12	10	10
12	14	14	14	14	14	14	12	12	12	10	10	10
14	12	12	12	12	12	12	12	12	10	10	10	8
16	12	12	12	12	12	12	12	10	10	10	8	8
18	12	12	12	12	12	12	10	10	10	8	8	8
20	12	12	12	12	10	10	10	10	10	8	8	8
25	10	10	10	10	10	10	10	10	8	8	6	6
30	10	10	10	10	10	10	8	8	8	6	6	6

Installation électrique et sécurité

Configuration des prises NEMA

UTILISATION DE 60 HZ UNIQUEMENT !

TRUE utilise les types de prises NEMA indiqués. Si vous **N'AVEZ PAS** la prise de courant appropriée, demandez à un électricien agréé de vérifier et d'installer la bonne source d'alimentation.


 115/60/1
NEMA-5-15R

 115/208-230/1
NEMA-14-20R

 115/60/1
NEMA-5-20R

 208-230/60/1
NEMA-6-15R

Prises internationales (IEC) uniquement

Les appareils internationaux peuvent être fournis avec un cordon d'alimentation qui requerra une installation. Installez ce cordon avant de raccorder l'appareil à une source d'alimentation.

AVIS >

Les configurations de prises internationales varieront selon le pays et la tension.

INSTALLATION

Introduisez complètement le cordon d'alimentation dans la prise de l'appareil jusqu'à ce qu'il se verrouille en position. Voir fig. 1.

RETRAIT

Appuyez sur le bouton rouge. Voir fig. 2.

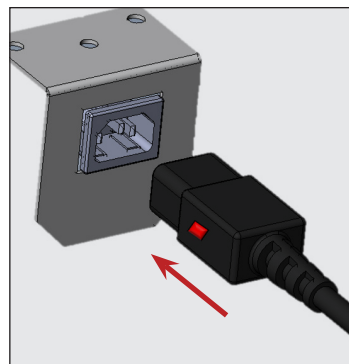


Fig. 1. Insérez complètement le cordon d'alimentation dans la prise.

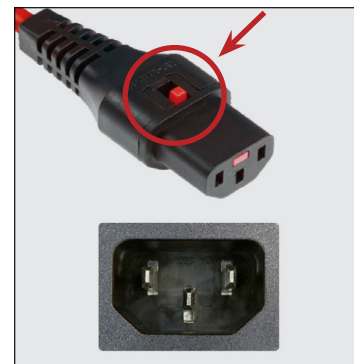


Fig. 2. Appuyez sur le bouton rouge pour débrancher le cordon.

Installation et configuration

Installation et configuration

⚠ AVERTISSEMENT !



Le propriétaire de l'appareil est chargé de réaliser une évaluation des risques en matière d'équipement de protection individuelle (EPI) et de garantir une protection adéquate pendant les interventions de maintenance et de nettoyage.



Utilisez des outils, un équipement de sécurité et un EPI appropriés pendant l'installation et l'entretien.



Bords tranchants ! Faites attention à ne pas vous couper lorsque vous déplacez, installez, nettoyez l'appareil ou procédez à l'entretien et à la maintenance de ce dernier. Faites preuve de prudence lorsque vous intervenez sous l'appareil ou manipulez des composants métalliques. Tenez vos doigts à l'écart des zones de pincement, comme l'espace entre les portes de l'appareil et les appareils environnants. Faites attention en fermant les portes si des enfants sont à proximité.



Risque de choc électrique ou de brûlure ! La mise hors tension d'un contrôle électronique et le réglage des régulateurs de température sur 0 (position off) ne mettent pas tous les composants hors tension. Débranchez l'appareil ou coupez l'alimentation électrique avant l'installation ou l'entretien.



Risque de basculement ! L'appareil peut présenter un risque de basculement pendant son déballage, son installation ou son déplacement. Appliquez les consignes de sécurité appropriées. L'utilisation de protections anti-basculement permet seulement de limiter (et non d'éliminer) le risque de basculement. Ne permettez jamais aux enfants d'escalader les tiroirs, les portes ou les étagères ou de s'y accrocher.



Risque d'écrasement ou de coupure ! Écartez-vous lors du déballage, de l'installation, du déplacement ou de l'entretien de l'appareil.

Déballage

! ACTION DE L'UTILISATEUR !



- En présence de dommages sur l'appareil, notez-les tous sur le bordereau de livraison, portez immédiatement plainte auprès du transporteur et contactez TRUE. **N'INSTALLEZ PAS l'appareil ou NE LE METTEZ PAS en service.**
- Si l'appareil était couché sur le dos ou sur le côté, veillez à le laisser en position verticale pendant le double de la durée pendant laquelle il était couché (jusqu'à quatre (4) heures) avant de le brancher sur une source d'alimentation électrique. Si cette durée dépasse quatre (4) heures, laissez l'appareil en position verticale pendant 24 heures avant de le mettre sous tension.

! AVIS !



Les clés des appareils avec serrures de porte se trouvent dans le paquet de garantie.

OUTILS NÉCESSAIRES

Les outils nécessaires comprennent (sans s'y limiter) les éléments suivants :

- Clé à molette
- Tournevis Phillips

Installation et configuration (suite)

Procédure

1. Enlevez l'emballage extérieur (carton et papier bullé ou coins en polystyrène expansé et plastique transparent). Voir fig. 1. Vérifiez qu'il n'y a pas de dommages cachés. **Là encore, effectuez immédiatement une réclamation auprès du transporteur si vous constatez un dégât.**

AVIS > Déplacez l'unité le plus près possible de l'emplacement final avant de retirer le patin en bois.

2. À l'aide d'une clé à molette, déplacez tous les boulons de transport fixant le patin en bois au fond de l'appareil. Voir fig. 2.

AVIS > Sur certains modèles, il peut être nécessaire d'enlever la grille avant et/ou arrière pour accéder aux boulons de transport.

3. Si les roulettes **ne sont pas utilisées**, retirez l'appareil du patin en bois et mettez ce dernier de côté.

AVIS > **NE SOULEVEZ PAS** l'appareil par les comptoirs, les portes, les tiroirs ou les grilles.

Si des roulettes **sont utilisées**, faites pivoter l'appareil sur le patin (voir fig. 3) et consultez les instructions d'installation à la p. 15.

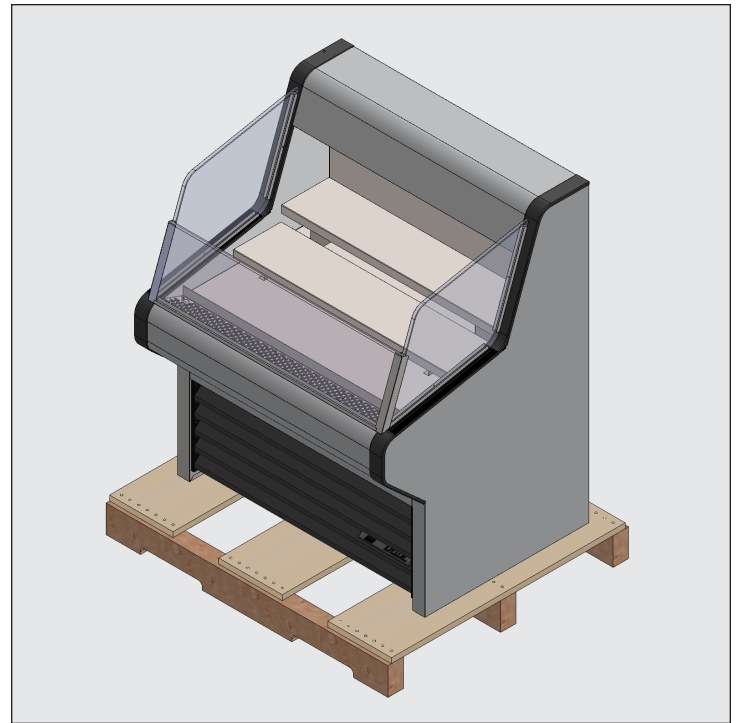


Fig. 1. Retirez l'emballage extérieur.

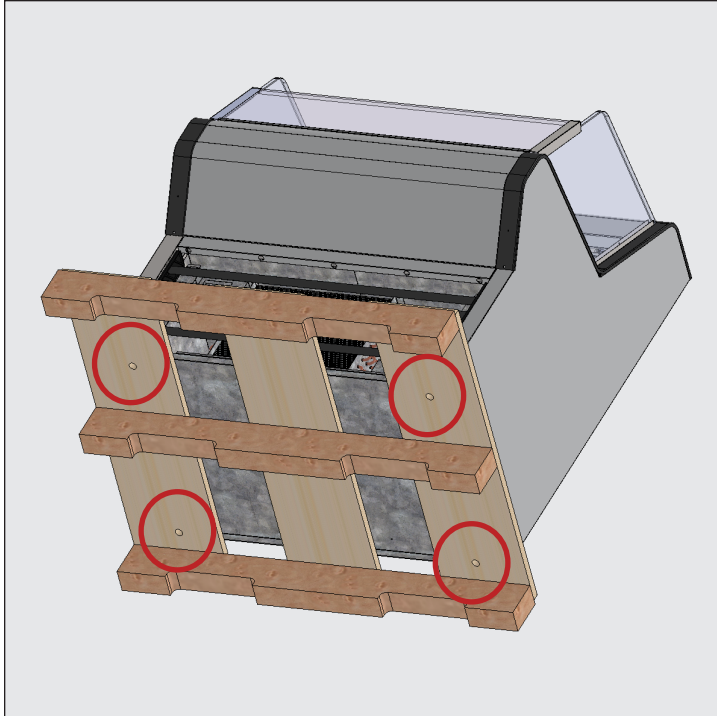


Fig. 2. Emplacements des boulons de transport.

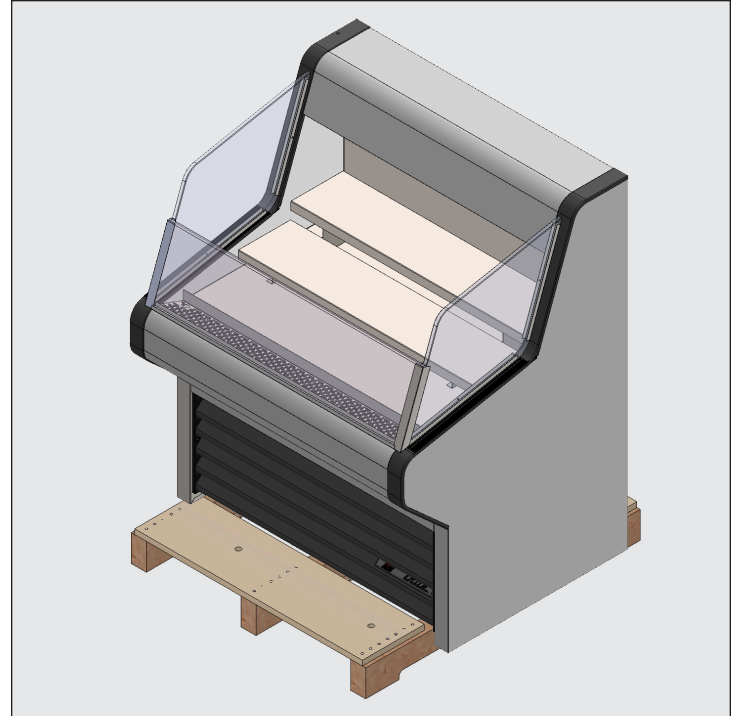


Fig. 3. NE PAS déplacer/soulever l'appareil par les grilles.

Installation et configuration (suite)

Emplacement de l'appareil

- Assurez-vous que le(s) flexible(s) de purge soit/soient positionné(s) dans le bac.
- Retirez la prise et le cordon de l'intérieur de la partie arrière inférieure de l'appareil (**NE BRANCHEZ PAS**).
- Placez l'appareil assez près de l'alimentation électrique afin de ne jamais utiliser les rallonges.

Installation des vis de nivellement ou des roulettes

⚠ AVERTISSEMENT !



Risque de basculement ! Après avoir mis l'appareil à niveau, vérifiez **TOUJOURS** que les vis de nivellement centrales sont bien en contact avec le sol.

Des vis de mise à niveau sont fournies pour aider à mettre l'appareil à niveau. Les roulettes garantissent la mobilité de l'appareil.

OUTILS NÉCESSAIRES

Les outils nécessaires comprennent (sans s'y limiter) les éléments suivants :

- Clé à molette

Procédure – Vis de nivellement

Si les vis de nivellement ne sont pas installées en usine, posez-les dans les trous filetés dans le fond de l'appareil ou dans le rail du châssis en accédant au fond de l'appareil. Voir fig. 1–3.

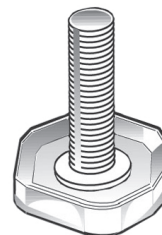


Fig. 1. Vis de nivellement.

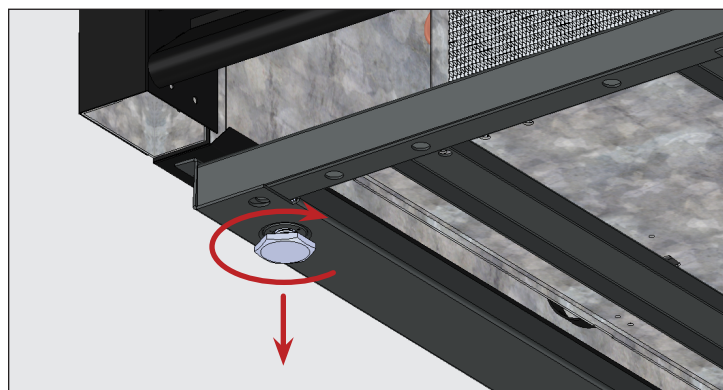


Fig. 2. Tournez les vis de nivellement dans le sens des aiguilles d'une montre pour abaisser l'appareil.

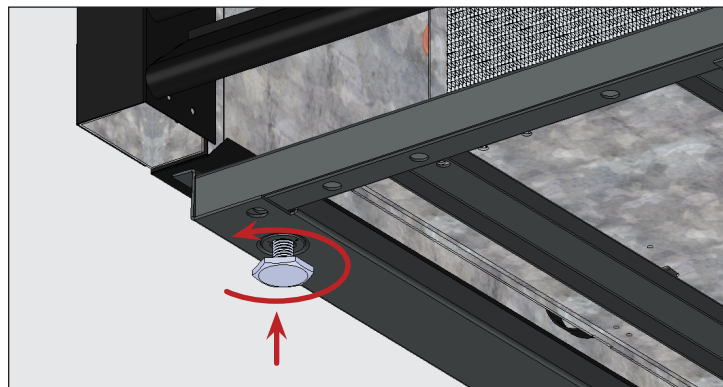


Fig. 3. Tournez les vis de nivellement dans le sens inverse des aiguilles d'une montre pour soulever l'appareil.

Installation et configuration (suite)

Procédure — Roulettes

! ACTION DE L'UTILISATEUR !



Posez les roulettes avec des freins à l'avant.

1. Accédez au fond de l'appareil.
2. Le cas échéant, retirez les vis de nivellement.
3. Vissez les roulettes dans le rail du châssis ou le fond de l'appareil. Voir fig. 4 et 5.
4. Vérifiez que l'appareil est de niveau. Voir « Mise de niveau de l'appareil » (p. 16).
5. À l'extrémité inférieure de l'appareil, desserrez suffisamment le boulon à roulette pour coulisser les cales de roulette fournies entre le roulement de la roulette et le rail inférieur de l'appareil. Voir fig. 6.
6. Posez le nombre de cales souhaité. Voir fig. 6.
 - Si plusieurs cales sont utilisées, veillez à ce que les rainures des cales soient décalées. Voir fig. 7.
 - **N'UTILISEZ PAS** plus de quatre (4) cales sur une roulette.
 - Veillez à ce que chaque cale touche la tige de la roulette.
7. Serrez et sécurisez les cales et les roulettes.
8. Vérifiez que l'appareil est de niveau.
9. Si l'appareil n'est pas à niveau, répétez les étapes 3 à 6 jusqu'à ce que l'appareil soit supporté et à niveau.

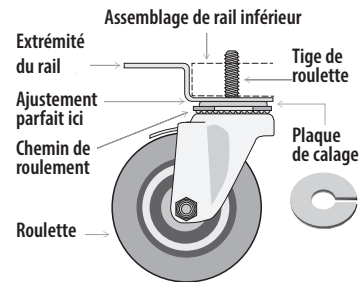


Fig. 4. Diagramme des roulettes.

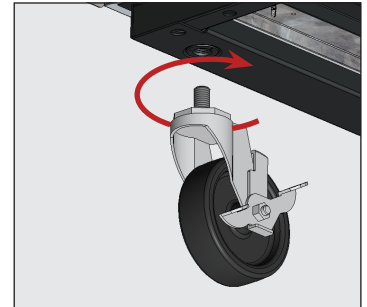


Fig. 5. Vissez les roulettes dans les trous filetés.

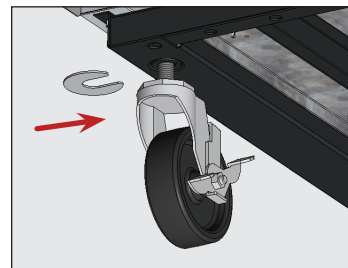


Fig. 6. Insérez la/les cale(s) de roulette. Veillez à serrer la tige de roulette.

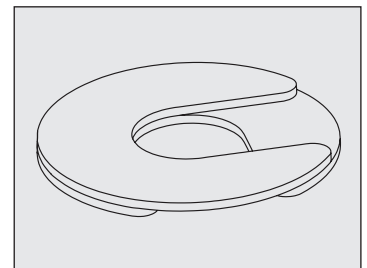


Fig. 7. Installez plusieurs cales avec des fentes décalées.

Installation et configuration (suite)

Mise de niveau de l'appareil

⚠ AVERTISSEMENT !



Risque de basculement ! Après avoir mis l'appareil à niveau, vérifiez **TOUJOURS** que les vis de nivellement centrales sont bien en contact avec le sol.

Une mise de niveau correcte de votre appareil TRUE est cruciale pour un bon fonctionnement (pour les appareils non mobiles). La mise de niveau a une incidence sur l'élimination efficace des condensats et le fonctionnement des portes.

Voir « Installation des vis de nivellement ou des roulettes » (p. 14) pour des informations sur le réglage du niveau et le calage.

Procédure

Positionnez l'appareil là où il sera finalement installé. Mettez ensuite l'appareil de niveau de l'avant par rapport à l'arrière et d'un côté par rapport à un autre. Voir fig. 1.

1. Positionnez le niveau sur le fond intérieur de l'appareil, à proximité des portes (niveau parallèle à la face avant de l'appareil). Mettez l'appareil de niveau.
2. Positionnez le niveau sur le côté intérieur arrière de l'appareil (niveau parallèle au côté arrière de l'appareil). Mettez l'appareil de niveau.
3. Positionnez le niveau sur le fond intérieur droit et gauche (niveau parallèle aux côtés de l'appareil). Mettez l'appareil de niveau.

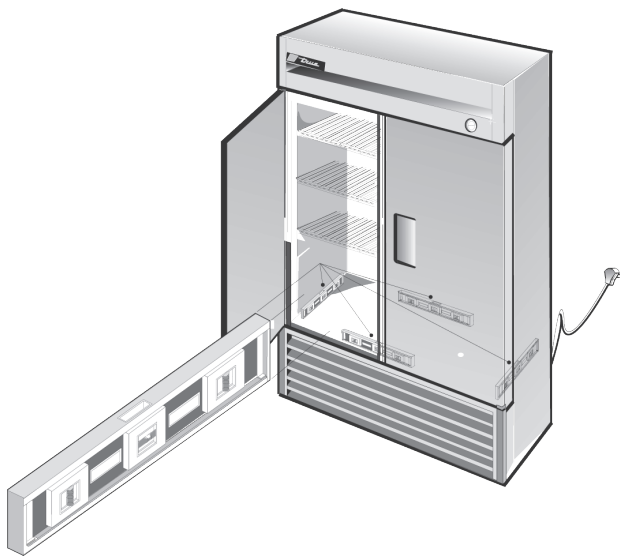


Fig. 1. Mesure du niveau le long du périmètre du plancher intérieur.

Fixation de l'appareil au sol

ⓘ ACTION DE L'UTILISATEUR !



Les sols en asphalte sont sensibles aux produits chimiques. TRUE recommande de poser une couche de ruban adhésif entre l'asphalte et le produit d'étanchéité pour protéger le sol.

La procédure suivante décrit la fixation au sol d'un appareil non mobile pour des normes NSF. Il est possible que votre application ne le nécessite pas.

Procédure

1. Positionnez l'appareil là où il sera finalement installé. Veillez à laisser un dégagement approprié entre l'arrière et les côtés comme indiqué dans « Dégagements » (p. 8) pour garantir une ventilation appropriée.
2. Mettez l'appareil de niveau de l'avant par rapport à l'arrière et d'un côté par rapport à un autre. Voir « Mise de niveau de l'appareil » (p. 16).
3. Tracez un contour sur le socle de l'appareil au sol.
4. Soulevez et bloquez le côté avant de l'appareil.
5. Appliquez un cordon de joint-mastic certifié NSF (voir liste ci-dessous) sur le sol, 1/2" (13 mm) dans la partie avant du contour tracé à l'étape 3. Le cordon de mastic doit être d'une taille suffisante pour sceller toute la surface de l'appareil lorsque celle-ci est abaissée sur la partie supérieure de mastic.
6. Soulevez et bloquez l'arrière de l'appareil.
7. Appliquez le mastic sur le sol des trois côtés comme indiqué à l'étape 5.
8. Examinez l'appareil pour vérifier qu'il est bien scellé au sol sur tout le périmètre.

Joint-mastics certifiés NSF

- Mastic 3M #ECU800
- Mastic 3M #ECU2185
- Joint 3M #ECU1055
- Joint 3M #ECU1202
- Mastic Armstrong Liège – Caoutchouc
- Mastic Products Research Co. #5000 Caoutchouc
- G.E. Joint de silicone
- Joint silicone Dow Corning

Installation et configuration (suite)

Installation des étagères

Pour une installation simple, il est recommandé de commencer par installer l'étagère inférieure.

1. Installez les rehausseurs d'étagère comme indiqué sur les fig. 1a-c.
2. Faites coulisser les supports d'étagère dans les fentes de rehausseur les plus avancées. Voir fig. 1c.
3. Enfoncez fermement les étagères sur les rehausseurs. Voir fig. 2.

AVIS > Veillez à ce que chaque étagère soit complètement logée.



Fig. 1a. Placez les rehausseurs d'étagère sur les zones indiquées.



Fig. 1b. Faites coulisser délicatement les rehausseurs sur la paroi arrière.

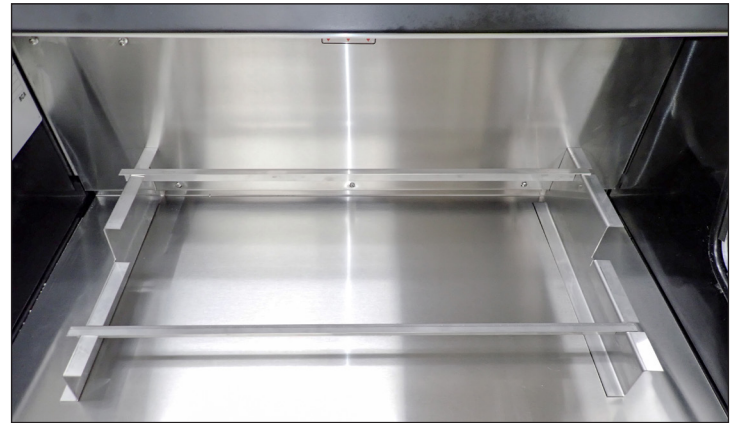


Fig. 1c. Rehausseurs et supports d'étagère installés.



Fig. 2. Positionnez les étagères comme indiqué.

⚠ PRUDENCE !



NE CHARGEZ PAS le produit au-delà de la limite de charge caractérisée par une ligne !



Fonctionnement de l'appareil

Fonctionnement de l'appareil

⚠ AVERTISSEMENT – DÉTÉRIORATION !



Le propriétaire est le seul responsable de la garantie du maintien de niveaux de température sûrs pour tous les aliments. Le non-respect de cette consigne peut entraîner des produits alimentaires impropres à la consommation. Toute perte ou détérioration des produits à l'intérieur de votre appareil n'est pas couverte par la garantie. En plus de suivre les procédures d'installation recommandées, faites fonctionner l'appareil 24 heures avant de l'utiliser pour vérifier son bon fonctionnement.



Démarrage

! ACTION DE L'UTILISATEUR !



Avant de remplir le réfrigérateur, nous vous recommandons d'utiliser votre appareil TRUE à vide pendant 24 heures pour vérifier son bon fonctionnement. N'oubliez pas que notre garantie d'usine **NE COUVRE PAS** la perte de produit !

- Le compresseur est prêt à fonctionner quand l'appareil est acheté. Tout ce que vous avez à faire, c'est de brancher l'appareil.
- Une bonne circulation de l'air est essentielle à l'intérieur de votre appareil TRUE. Veillez à empêcher les produits d'appuyer contre les côtés ou la paroi arrière et d'entrer dans la zone de 4" (101,6 mm) du logement de l'évaporateur. L'air réfrigéré sortant du serpentin de l'évaporateur doit circuler dans tout l'appareil pour avoir des températures de produit homogènes.
- Des altérations excessives du contrôle peuvent entraîner des difficultés d'entretien. S'il est nécessaire de remplacer le contrôle de la température, veillez à commander la pièce de rechange auprès de votre revendeur TRUE ou un agent de service recommandé.
- Tous les caches et panneaux d'accès doivent être en place et fixés correctement avant de faire fonctionner cet appareil.

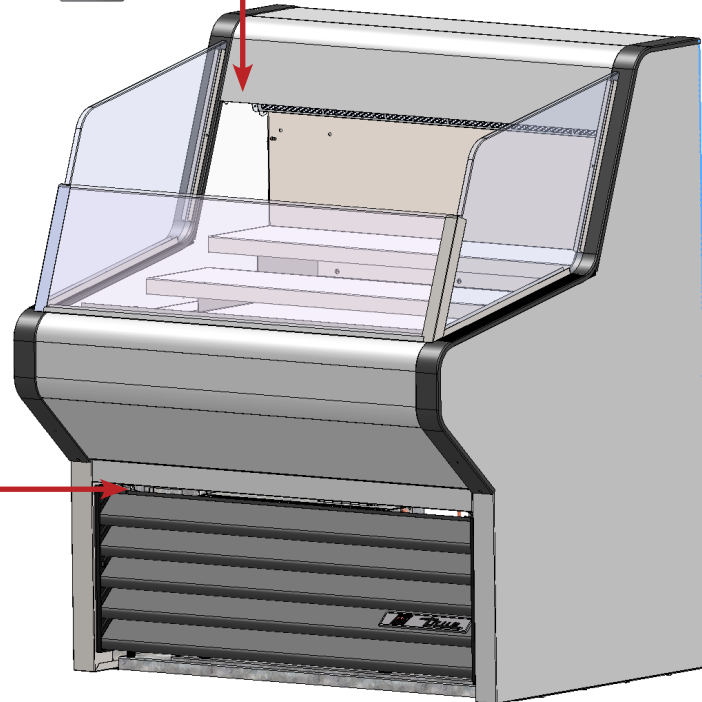
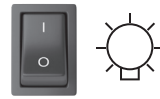
Fonctionnement de l'appareil (suite)

Contrôle de la température et emplacement de l'interrupteur d'éclairage

Le symbole de l'ampoule  montre l'emplacement approximatif de l'interrupteur d'éclairage.

Emplacement de l'interrupteur d'éclairage

Sur le côté gauche du plafond.



Contrôle électronique de la température

Derrière la grille avant.



Fonctionnement de l'appareil (suite)

Séquence générale de fonctionnement – Appareils de réfrigérateur et de congélateur

! ACTION DE L'UTILISATEUR !



Pour plus d'informations concernant le réglage du contrôle de la température d'un appareil ou la séquence générale de fonctionnement, veuillez consulter notre Réglage du contrôle de la température—Séquence du manuel d'utilisation dans notre bibliothèque de ressources sur le site truemfg.com/service-manuals/sequence-of-operation ou suivez le **code QR**.

Lorsque l'appareil est branché :

- L'éclairage intérieur s'allume sur les modèles de porte en verre (voir « Contrôle de la température et emplacement de l'interrupteur d'éclairage », p. 19).
- Un contrôle électronique avec un écran numérique s'allumera (s'il est installé).
- Il peut y avoir une légère temporisation avant le démarrage du/des ventilateur(s) du compresseur et/ou de l'évaporateur. Elle peut varier en fonction du temps ou de la température qui pourrait résulter d'une opération initiale de dégivrage d'une durée minimale de 6 minutes.
- Le régulateur de température/thermostat peut mettre en marche et à l'arrêt le compresseur en même temps que le(s) ventilateur(s) de l'évaporateur. Chaque appareil requerra un événement de dégivrage pour garantir que le serpentin de l'évaporateur soit exempt de toute formation de givre ou de glace. Une minuterie de décongélation ou un contrôle électronique met en route le dégivrage.

EXCEPTION – Les modèles TSID, TDBD, TCGG et TMW n'ont pas de ventilateur(s) de l'évaporateur.

- Le régulateur de température/thermostat détecte soit la température d'un serpentin de l'évaporateur, soit la température de l'air, PAS la température du produit.
- L'affichage d'un thermomètre analogique, d'un thermomètre numérique ou d'un contrôle électronique peut refléter les variations du cycle de réfrigération des températures hautes et basses, PAS la température du produit. **La méthode la plus précise pour déterminer le fonctionnement de l'appareil est de vérifier la température du produit.**
- Les réfrigérateurs équipés de régulateurs mécaniques de la température procéderont au dégivrage pendant chaque mise hors cycle du compresseur.
- Les congélateurs équipés de régulateurs mécaniques de la température procéderont au dégivrage à une heure donnée définie par la minuterie de décongélation.

EXCEPTION – Les modèles TFM, TDC, THDC et TMW requièrent un dégivrage manuel. La fréquence de ce dégivrage manuel dépendra de l'utilisation de l'appareil et des conditions ambiantes.

- Un contrôle électronique avec un affichage numérique (si installé) indiquera **dEF** pendant le dégivrage.

AVIS >

L'affichage peut être légèrement différé avant d'indiquer une température après la fin d'une opération de dégivrage et montrera plutôt **dEF** pendant un cycle de réfrigération.

- Les modèles avec un thermomètre numérique ou analogique peuvent indiquer des températures supérieures à la normale pendant le dégivrage.
- Un réfrigérateur utilisera les ventilateurs de l'évaporateur pour nettoyer le serpentin pendant le dégivrage.

EXCEPTION – Les modèles TSID, TDBD et TCGG n'ont pas de ventilateur(s) de l'évaporateur.

- Un congélateur utilisera des radiateurs pour nettoyer le serpentin de l'évaporateur pendant le dégivrage.

AVIS >

Les radiateurs du serpentin de l'évaporateur et du tube de purge ne sont mis sous tension que pendant le dégivrage. Le dégivrage se termine quand une température spécifique du serpentin de l'évaporateur est atteinte ou en fonction d'une durée.

Maintenance et entretien

Maintenance et entretien

⚠ AVERTISSEMENT !

	<ul style="list-style-type: none"> • Seuls des techniciens qualifiés sont habilités à installer et à entretenir l'appareil. Pour vous aider à trouver un technicien qualifié, veuillez consulter notre localisateur d'entreprises de maintenance à l'adresse truemfg.com/support/service-locator. • Coupez et verrouillez tous les services collectifs (gaz, électricité, eau) conformément aux pratiques en vigueur pendant la maintenance ou l'entretien.
 	<p>Le propriétaire de l'appareil est chargé de réaliser une évaluation des risques en matière d'équipement de protection individuelle (EPI) et de garantir une protection adéquate pendant les interventions de maintenance et de nettoyage.</p> <p>Utilisez des outils, un équipement de sécurité et un EPI appropriés pendant l'installation et l'entretien.</p>
	<p>Bords tranchants !</p> <ul style="list-style-type: none"> • Faites attention à ne pas vous couper lorsque vous déplacez, installez, nettoyez, entretenez et procédez à la maintenance de la machine à glaçons. Faites preuve de prudence lorsque vous intervenez sous la machine à glaçons ou manipulez des composants métalliques. • Éloignez-vous des zones de pincement, comme l'espace entre les portes de l'appareil et le mobilier environnant. Faites attention en fermant les portes si des enfants sont à proximité.

⚠ AVERTISSEMENT !

	<p>Risque de choc électrique ou de brûlure !</p> <ul style="list-style-type: none"> • La mise hors tension d'un contrôle électronique et le réglage des régulateurs de température sur 0 (position off) NE METTENT PAS tous les composants hors tension. Débranchez l'appareil ou coupez l'alimentation électrique avant l'installation ou l'entretien. • NE NETTOYEZ PAS l'appareil avec un nettoyeur à haute pression ou un tuyau.
	<p>Réfrigérant/isolation utilisé(e) inflammable ! Faites faire l'entretien de votre appareil par un prestataire agréé afin de minimiser les risques d'embrasement dus à des pièces défectueuses ou à un mauvais entretien et pour garantir la santé et la sécurité de l'opérateur.</p>
	<p>Risque d'écrasement ou de coupure ! Écartez-vous lors du déballage, de l'installation, du déplacement ou de l'entretien de l'appareil.</p>
	<p>Surfaces glissantes ! L'humidité provenant d'une évacuation incorrecte peut créer des surfaces glissantes à proximité de l'appareil. Il est de votre responsabilité d'avertir immédiatement vos clients et de sécher la surface glissante. Toutes les zones où le sol est humide doivent être identifiées par un panneau « sol glissant ».</p>

Maintenance et entretien (suite)

! ACTION DE L'UTILISATEUR !



- Pour obtenir des instructions d'entretien supplémentaires, veuillez consulter le centre média à l'adresse truemfg.com.
- Tous les réglages de l'appareil doivent être faits **APRÈS** qu'il ait été vérifié que l'appareil était de niveau et correctement supporté.

! AVIS !



Le propriétaire de l'appareil est responsable de la maintenance de l'appareil telle que décrite dans le manuel d'installation. L'entretien quotidien et les interventions de maintenance ne sont pas couverts par la garantie TRUE.

Remplacement des composants

- Remplacez les composants par des composants d'origine (OEM) comme ceux indiqués dans la fig. 1. Les pièces d'origine minimisent les risques d'embranchement dus à des pièces défectueuses. L'utilisation de composants non d'origine peut entraîner l'annulation de la garantie TRUE.
- Faites faire l'entretien de votre appareil par un prestataire agréé afin de minimiser les risques d'embranchement dus à des pièces défectueuses ou à un mauvais entretien et pour garantir la santé et la sécurité de l'opérateur.



Fig. 1. Exemple de pièces d'origine.

Maintenance et entretien (suite)

Maintenance recommandée

Reportez-vous aux interventions de maintenance et aux fréquences recommandées ci-dessous. En fonction de votre installation, certaines interventions devront peut-être être effectuées plus fréquemment.

Interventions de maintenance	Tous les mois	Tous les trimestres	Tous les ans
Vérifiez que l'appareil maintient bien la température des produits.	X	X	X
Inspectez le cordon d'alimentation pour rechercher d'éventuels dommages ; en cas de dommage, remplacez-le immédiatement.	X	X	X
Vérifiez que le cordon d'alimentation est bien branché dans la prise murale.			X
Inspectez l'état général de l'appareil et de ses composants (comme les roulettes, les portes et les charnières).	X	X	X
Vérifiez le bon fonctionnement de toutes les pièces mobiles (comme le moteur des ventilateurs, les portes et les cordons de porte).			X
Vérifiez l'état physique de tous les joints, vérifiez que les joints sont bien étanches.		X	X
Inspectez les lampes, les raccords des douilles, les modules LED et les raccords des modules LED.	X	X	X
Vérifiez l'arrière de tous les serpentins du condenseur (avant et arrière) pour rechercher de la poussière et des débris ; le cas échéant, éliminez les débris.	X	X	X
Vérifiez l'état physique de tous les serpentins du condenseur et de l'évaporateur ; redressez les ailettes des serpentins si nécessaire.		X	X
Vérifiez tous les serpentins de l'évaporateur pour rechercher de la poussière et des débris ; le cas échéant, éliminez les débris.		X	X
Vérifiez que la conduite d'évacuation est exempte de débris.		X	X

Maintenance et entretien (suite)

Modèle : _____

Numéro de série : _____

Jan.	Févr.	Mar.	Avr.	Mai	Juin	Jui.	Août	Sept.	Oct.	Nov.	Déc.

Maintenance et entretien (suite)

Nettoyage du serpentin du condenseur

⚠ AVERTISSEMENT !



Le propriétaire de l'appareil est chargé de réaliser une évaluation des risques en matière d'équipement de protection individuelle (EPI) et de garantir une protection adéquate pendant les interventions de maintenance et de nettoyage.



Utilisez des outils, un équipement de sécurité et un EPI appropriés pendant l'installation et l'entretien.



Risque de choc électrique ou de brûlure !

- Débranchez l'appareil ou coupez l'alimentation électrique avant l'installation ou l'entretien.
- **NE NETTOYEZ PAS** l'appareil avec un nettoyeur à haute pression ou un tuyau.



Bords tranchants ! Les ailettes des serpentins sont tranchantes et les composants métalliques peuvent avoir des bords tranchants. Faites attention à ne pas vous couper lorsque vous déplacez, installez, nettoyez l'appareil ou procédez à l'entretien et à la maintenance de celui-ci.



Risque de lésion oculaire ! La poussière en suspension et les débris peuvent causer des lésions oculaires. Protection oculaire recommandée.

ⓘ AVIS !



Le nettoyage du serpentin du condenseur n'est pas couvert par la garantie !

OUTILS NÉCESSAIRES

Les outils nécessaires comprennent (sans s'y limiter) les éléments suivants :

- Tournevis Phillips ou tournevis cruciforme
- Tourne-écrou 1/4"
- Tourne-écrou 3/8"
- Brosse à soies dures
- Réservoir d'air comprimé
- Aspirateur
- Lampe torche
- Protection oculaire

Procédure

1. Déconnectez l'appareil de l'alimentation électrique.
2. Retirez la vis fixant la grille de ventilation à l'armoire. Voir fig. 1.
3. Tirez sur l'ensemble de grille pour le sortir des supports magnétiques. Voir fig. 2.
4. Retirez soigneusement des ailettes avant du serpentin du condenseur les salissures accumulées avec une brosse à soies dures. Voir fig. 3.
5. Une fois la saleté retirée de la surface du serpentin, utilisez une lampe torche pour vérifier que vous voyez à travers le serpentin et observez la rotation des lames du ventilateur du condenseur. Voir fig. 4.

Si la vue est dégagée, réinstallez la grille de ventilation, raccordez l'appareil à l'électricité et vérifiez le bon fonctionnement. Si la vue est toujours obstruée par de la saleté, passez à l'étape 6.
6. Retirez les boulons du socle du condenseur. Voir fig. 5.
7. Retirez les supports du serpentin du condenseur.
8. Faites coulisser délicatement l'unité de condensation pour la sortir (les connexions tubulaires sont flexibles). Soufflez doucement de l'air comprimé ou du CO₂ dans le serpentin jusqu'à ce qu'il soit nettoyé. Voir fig. 6.
9. Aspirez avec soin toute la saleté autour et derrière la zone de l'unité de condensation.
10. Remplacez avec soin l'ensemble du compresseur en le faisant glisser sur sa position et remplacez les boulons. Voir fig. 7.
11. Réinstallez la grille de ventilation, branchez le cordon d'alimentation à l'unité et vérifiez le bon fonctionnement.

Maintenance et entretien (suite)

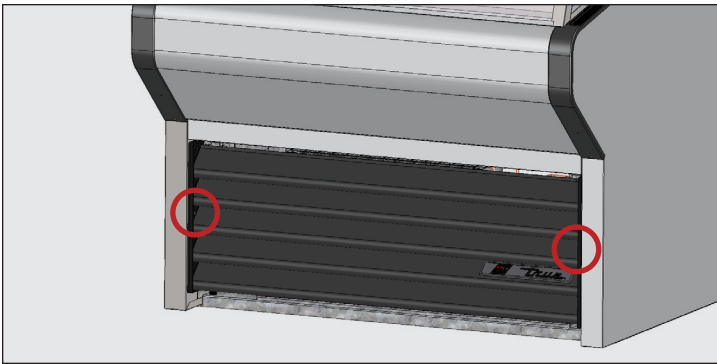


Fig. 1. Emplacements des vis de la grille de ventilation.

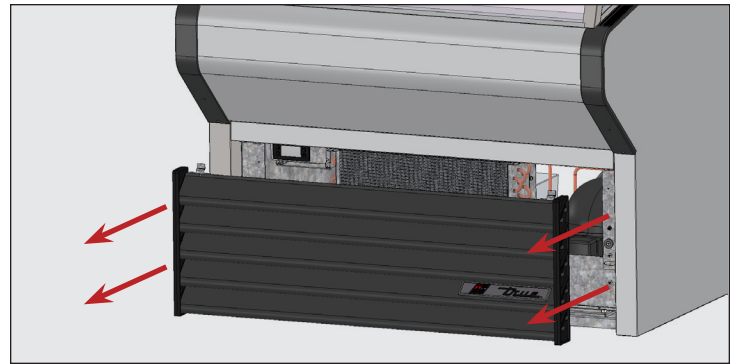


Fig. 2. Retirez délicatement la grille.

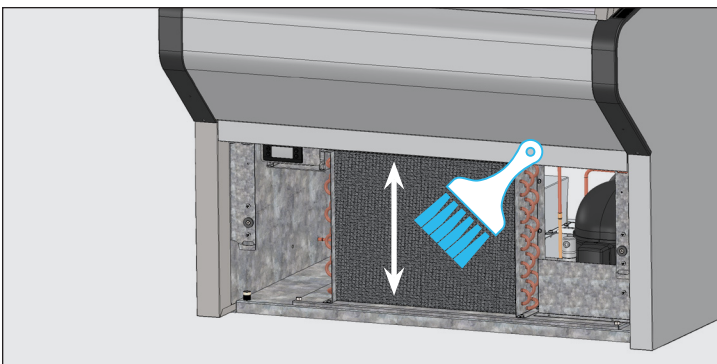


Fig. 3. Ne brossez jamais en travers des ailettes du serpentin.

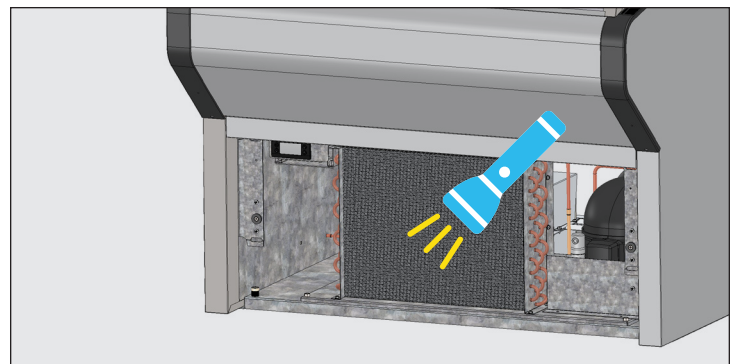


Fig. 4. Vérifiez que toutes les obstructions ont bien été éliminées.

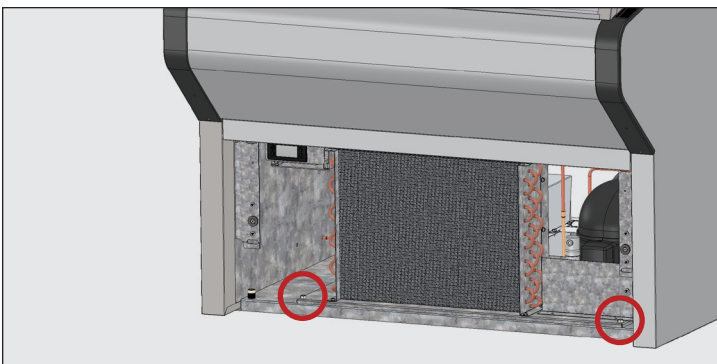


Fig. 5. Retirez les boulons du socle du condenseur.

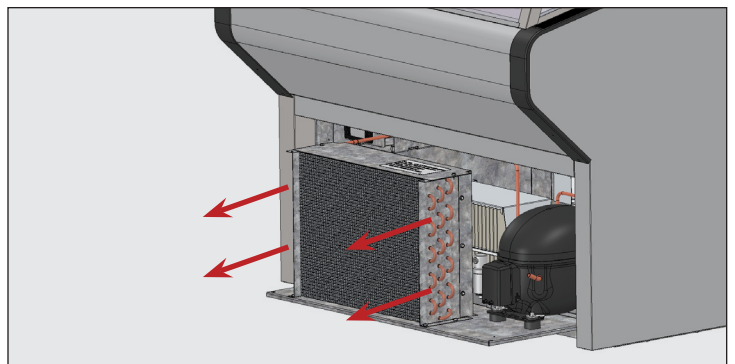


Fig. 6. Sortez l'unité de condensation avec soin en la faisant glisser.

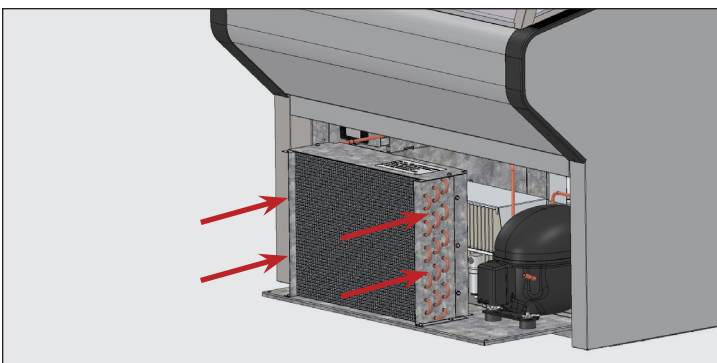


Fig. 7. Remplacez avec soin l'unité de condensation en la faisant glisser sur sa position et remplacez les boulons.

INFORMATIONS SUPPLÉMENTAIRES



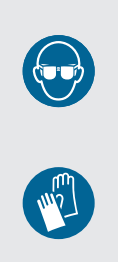
Si vous avez la moindre question, veuillez contacter votre Service à la clientèle local de TRUE Manufacturing. Regardez le capot avant pour connaître les emplacements et les coordonnées.

- **NE PLACEZ AUCUN** matériau filtrant devant le serpentin de condensation.

Maintenance et entretien (suite)

Entretien et nettoyage général des surfaces

⚠ AVERTISSEMENT !

	<p>Risque de choc électrique ou d'incendie ! NE NETTOYEZ PAS l'appareil avec un nettoyeur à haute pression ou un tuyau.</p>
	<p>Surfaces glissantes ! L'humidité provenant d'une évacuation incorrecte peut créer des surfaces glissantes à proximité de l'appareil. Il est de votre responsabilité d'avertir immédiatement vos clients et de sécher la surface glissante. Toutes les zones où le sol est humide doivent être identifiées par un panneau « sol glissant ».</p>
	<p>Le propriétaire de l'appareil est chargé de réaliser une évaluation des risques en matière d'équipement de protection individuelle (EPI) et de garantir une protection adéquate pendant les interventions de maintenance et de nettoyage.</p> <p>Utilisez des outils, un équipement de sécurité et un EPI appropriés pendant l'installation et l'entretien.</p>

Joint

- Nettoyez les joints à l'eau chaude savonneuse.
- **N'UTILISEZ PAS** d'outils tranchants ou de couteaux pour gratter un joint.
- Évitez les produits de nettoyage en profondeur.

Intérieur

- Nettoyez les surfaces intérieures avec une solution douce à base de bicarbonate de soude et d'eau afin de limiter l'odeur ; **N'UTILISEZ PAS** de produits nettoyants corrosifs ou abrasifs.
- Pour le nettoyage des parties en plastique ou thermolaquées, utilisez de l'eau savonneuse ; **N'UTILISEZ PAS** de produits nettoyants pour acier inoxydable ou autres solvants similaires.

Extérieur

- Pour le nettoyage des parties en plastique ou thermolaquées, utilisez de l'eau savonneuse ; **N'UTILISEZ PAS** de produits nettoyants pour acier inoxydable ou autres solvants similaires.
- **NE NETTOYEZ PAS** de l'acier inoxydable avec de la laine d'acier ou des produits abrasifs. **N'UTILISEZ PAS** de détergents ou de dégraissants contenant des chlorures ou des phosphates. Reportez-vous au guide spécifique à chaque modèle pour plus d'informations.

Maintenance et entretien (suite)

Entretien et nettoyage de l'acier inoxydable

! ACTION REQUISE DE LA PART DE L'UTILISATEUR



N'UTILISEZ PAS de laine d'acier, de produits abrasifs ou à base de chlore pour nettoyer les surfaces en acier inoxydable.

Ennemis de l'acier inoxydable

Trois points fondamentaux sont susceptibles d'affecter la couche de passivité de l'acier inoxydable, permettant ainsi à la corrosion de se former.

- Les rayures causées par les brosses métalliques, les grattoirs et les tampons en acier ne sont que quelques exemples d'éléments abrasifs pour la surface de l'acier inoxydable.
- Les dépôts laissés sur votre acier inoxydable peuvent laisser des taches. En fonction d'où vous vivez, l'eau peut être dure ou douce. Une eau dure peut laisser des taches. Une eau dure chauffée peut laisser des dépôts si elle n'est pas nettoyée assez rapidement. Ces dépôts peuvent entraîner la dégradation de la couche passive et faire rouiller votre acier inoxydable. Tous les dépôts laissés par la préparation ou le service des aliments doivent être enlevés dès que possible.
- Des chlorures sont présents dans le sel de table, les aliments et l'eau. Les nettoyants ménagers et industriels figurent parmi les pires types de chlorures à utiliser.

Nettoyage et restauration de l'acier inoxydable

Les produits utilisés pour nettoyer l'acier inoxydable doivent être exempts de phosphates, de chlore, de chlorure et d'ammoniac.

TRUE propose un nettoyant et polish respectueux de l'environnement dans sa boutique True disponible à l'adresse <https://store.trueresidential.com/products/stainless-steel-clean-polish-kit>

Appareil et matériel hardware peints personnalisés

Utilisez des outils non abrasifs pour nettoyer vos produits en acier inoxydable. La couche passive de l'acier inoxydable ne sera pas endommagée par les chiffons doux et les tampons à récurer en plastique.

Maintenance et entretien (suite)

8 conseils pour éviter la rouille sur l'acier inoxydable

Maintien de la propreté de votre équipement

Évitez l'accumulation de taches dures en nettoyant fréquemment. Utilisez des produits nettoyants à la concentration recommandée (chlorés alcalins ou non chlorés).

Utilisation des outils de nettoyage corrects

Utilisez des outils non abrasifs pour nettoyer vos produits en acier inoxydable. La couche passive de l'acier inoxydable ne sera pas endommagée par les chiffons doux et les tampons à récurer en plastique.

Nettoyage le long des lignes de polissage

Des lignes de polissage (le « grain ») sont visibles sur certains aciers inoxydables. Frottez toujours parallèlement aux lignes de polissage quand elles sont visibles. Utilisez un tampon à récurer en plastique ou un chiffon doux si vous ne pouvez pas voir le grain.

Utilisez des nettoyeurs alcalins, alcalins chlorés ou non chlorés

Si de nombreux nettoyeurs traditionnels comportent des chlorures, l'industrie offre un choix toujours croissant de nettoyeurs sans chlorure. Si vous n'êtes pas sûr de la teneur en chlorure de votre nettoyeur, contactez votre fournisseur. Si le fabricant vous informe que votre nettoyeur actuel contient des chlorures, demandez une alternative. Évitez les nettoyeurs contenant des sels quaternaires, car ils peuvent attaquer l'acier inoxydable et causer des piqûres et de la rouille.

Rinçage

En cas d'utilisation de nettoyeurs chlorés, rincez et essuyez immédiatement. Il est préférable d'essuyer le plus rapidement possible l'eau et les produits de nettoyage stagnants. Laissez les équipements en acier inoxydable sécher à l'air. L'oxygène aide à maintenir le film de passivité sur l'acier inoxydable.

N'utilisez jamais d'acide hydrochlorique (acide muriatique) sur l'acier inoxydable

Même dilué, l'acide hydrochlorique peut entraîner de la corrosion, des piqûres et de la fissuration par corrosion sous contrainte de l'acier inoxydable.

Traitement de l'eau

Pour réduire les dépôts, adoucissez l'eau si possible. L'installation de certains filtres peut éliminer les éléments corrosifs et désagréables. Des sels dans un adoucisseur d'eau bien entretenu peuvent également vous être utiles. Contactez un spécialiste en traitement si vous n'êtes pas certain du traitement approprié de l'eau.

Restauration régulière et passivité de l'acier inoxydable

Les oxydes de chrome protecteurs à la surface de l'acier inoxydable lui donnent ses propriétés inoxydables. Si ces oxydes sont éliminés par un décapage ou par une réaction à des produits chimiques nocifs, le fer dans l'acier sera exposé et peut commencer à s'oxyder ou à rouiller. La passivation est un processus chimique qui supprime le fer libre et d'autres contaminants de la surface de l'acier inoxydable, permettant aux oxydes de chrome protecteurs de se reformer.

Informations sur la garantie (États-Unis et Canada uniquement)

Informations sur la garantie

Pour voir et télécharger les informations sur la garantie pour les États-Unis et le Canada, veuillez suivre le code QR ci-dessous.





[truefg.com](https://www.truefg.com)