



T-23-HC



T-49-HC



TSD-69

### إجراء المستخدم!

تنتج شركة TRUE تاريخ جهازك من خلال رقمه التسلسلي. ولسهولة الرجوع إليه، سجّل اسم الطراز بالكامل والرقم التسلسلي لأجهزتك أدناه. وتوجد هذه المعلومات على ملصق التسلسل الخاص بك. يختلف مكان وجود ملصق التسلسل حسب الجهاز.

اسم الطراز:

الرقم التسلسلي:

### تحذير!

تأكد من قراءة هذا المستند وفهمه بالكامل قبل تركيب هذا الجهاز أو تشغيله أو صيانته أو إصلاحه. فقد يؤدي عدم إجراء ذلك إلى تعطل الجهاز أو تلف الممتلكات أو حدوث إصابة خطيرة أو الوفاة. كما لا يغطي الضمان تعطل الجهاز أو حدوث إصابة أو تلف الممتلكات بسبب التركيب غير الصحيح.



## دليل التركيب

### المجموعة النموذجية

ترجمة التعليمات الأصلية

#### True Manufacturing Co., Inc.

2001 East Terra Lane • O'Fallon, Missouri 63366-4434

فاكس الضمان: +1 636 980 8510 • رقم الفاكس: (636) 240-2400

رقم الفاكس الدولي: (800)6152-325 • (636)7546-272

قسم قطع الغيار: (800)-424-TRUE (424-8783)

رقم الفاكس بقسم قطع الغيار #: (636)9471-272

الاتحاد الأوروبي وكومنولث  
الدول المستقلة

الهاتف: +49 (0) 7622 6883 0

service-emea@truemfg.com

من الاثنين إلى الجمعة: 8:00 صباحاً - 5:00 مساءً

المملكة المتحدة، وأيرلندا والشرق  
الأوسط وأفريقيا والهند

الهاتف: +44 (0) 800 783 2049

service-emea@truemfg.com

من الاثنين إلى الجمعة: 8:30 صباحاً - 5:00 مساءً

أستراليا

الهاتف: +61 2 9618 9999

service-aus@truemfg.com

من الاثنين إلى الجمعة: 8:30 صباحاً - 5:00 مساءً

المكسيك

الهاتف: +52 555 804 6343/44

service-mexicocity@truemfg.com

من الاثنين إلى الجمعة: 9:00 صباحاً - 5:30 مساءً

أمريكا اللاتينية

الهاتف: +52 555 804 6343/44

servicelatam@truemfg.com

من الاثنين إلى الجمعة: 9:00 صباحاً - 5:30 مساءً

أمريكا الشمالية - كندا والكاريببي

هاتف الضمان: +1 855 878 9277

فاكس الضمان: +1 636 980 8510

إيميل الضمان: warrantyinquiries@truemfg.com

الهاتف الفني: +1 855 372 1368

الإيميل الفني: service@truemfg.com

أوقات العمل (بالوقت القياسي المركزي):

من الاثنين إلى الخميس: 7 صباحاً - 7 مساءً

من الساعة 7:00 صباحاً حتى 6:00 مساءً بالوقت المركزي القياسي، من الاثنين إلى الجمعة؛

من الساعة 8:00 صباحاً حتى 12:00 مساءً يوم السبت



975523-D

# شكراً لك

على إتمام عملية الشراء

## تهانينا!

الغرض الأساسي من هذا المستند هو المساعدة في تركيب وصيانة وإصلاح جهاز TRUE الخاص بك. يحتوي هذا المستند على معلومات هامة بشأن السلامة والتشغيل والصيانة والإصلاح. لا تتخلص من هذا المستند. وشركة TRUE هي الشركة المصنعة للجهاز فقط. وللحصول على مساعدة بشأن الوصول إلى فني مؤهل، يرجى زيارة موقع شركة الخدمة لدينا عبر هذا الرابط [truemfg.com/support/service-locator](http://truemfg.com/support/service-locator).

### ملاحظة!

قد لا يتطابق جهازك بالضبط مع الأرقام الواردة في هذا الدليل.



## المحتويات

تمهيد	3
التعريف بالإشارات و الرموز	3
معلومات هامة للأمان	
احتياطات التحذير والسلامة الأساسية	4
التحذيرات بشأن الإصابة الشخصية	5
التحذيرات بشأن مبردات الهيدروكربون	6
التحذيرات بشأن التخلص من الجهاز	6
التحذيرات بشأن السلامة الكهربائية	7
حول شروط الجهاز وتركيبه	
مواصفات الجهاز	8
الارتفاعات المسموحة	9
الشروط الكهربائية	10
التركيب والسلامة الكهربائية	10
تعليمات بشأن توصيل الأسلاك (115 فولت فقط)	11
التركيب والإعداد	
إفراغ المحتويات	12
مكان الجهاز	14
تركيب مسمار أو ساق أو عجلة الاستواء	14
استواء الجهاز	16
تثبيت الخزانة على الأرض	16
تركيب الرف	17
تشغيل الجهاز	
بدء التشغيل	18
التحكم في درجة الحرارة وموقع مفتاح الإضاءة	20
نظام التحكم المرن	21
التسلسل العام للتشغيل	22
الصيانة والإصلاح	
استبدال المكونات	23
الصيانة الموصى بها	24
تنظيف ملف المكثف	26
العناية العامة بالأسطح وعملية التنظيف	28
العناية بمعدات الصلب المقاوم للصدأ، وتنظيفها	29
8 نصائح للمساعدة في منع تكون الصدأ على الفولاذ المقاوم للصدأ	30
إزالة الباب المنزلق	31
ضبط الباب المنزلق	33
ميزة فتح الباب المنزلق	33

## تمهيد

تهدف التحذيرات والإرشادات والتوصيات الواردة في هذا المستند إلى منع تلف الجهاز أو حدوث إصابة أو الوفاة. لذا يرجى قراءة جميع التحذيرات والإرشادات والتوصيات بحرص قبل المتابعة لضمان الاستخدام الآمن المستمر لجهاز TRUE الخاص بك وصيانته.

## التعريف بالإشارات والرموز

وفيما يلي الرموز التي قد تلاحظها في هذا المستند. وقد لا يتم عرض بعض الرموز.

## تعريف كلمة الإشارة

حالة خطرة وشيكة الحدوث، وإذا لم يتم تجنبها، ستؤدي إلى حدوث إصابة خطيرة أو الوفاة.	<b>⚠️ خطر!</b>
حالة يحتمل أن تكون خطيرة، وإذا لم يتم تجنبها، فيمكن أن تؤدي إلى حدوث إصابة خطيرة أو الوفاة.	<b>⚠️ تحذير!</b>
حالة يحتمل أن تكون خطيرة، وإذا لم يتم تجنبها، فقد تؤدي إلى حدوث إصابة بسيطة أو متوسطة؛ ممارسة غير آمنة.	<b>⚠️ تنبيه!</b>
تنبيه إجراء المستخدم، اتبع كل التوصيات من أجل تجنب تعطل الجهاز أو المنتج.	<b>ⓘ إجراء المستخدم!</b>
معلومات هامة لا تتعلق بالمخاطر أو مخاطر حدوث الإصابة الشخصية.	<b>ⓘ ملاحظة!</b>

## الرموز الإضافية

رمز تنبيه الإجراء الإلزامي؛ ينبه القارئ إلى الإجراءات المطلوبة أو الموصى بها. التزم بجميع الرسائل والتوصيات التابعة لهذا الرمز لتجنب تلف الجهاز أو المنتج.	
معلومات هامة لا تتعلق بالمخاطر أو مخاطر حدوث الإصابة الشخصية.	<b>ملاحظة &lt;</b>
راجع دليل التركيب وافهمه قبل التركيب أو التشغيل أو الصيانة.	
ارتدي واقي العين.	
ارتد القفازات الواقية.	
تأمين اسطوانات الغاز لمنعها من السقوط.	
لا تستخدم سلك التمديد.	
لا تستخدم قوابس التحويل.	
لا تتخلص منه بوضعه مع النفايات المنزلية الأخرى.	

## رموز الأمان

تنبيه السلامة؛ ينبه القارئ إلى مخاطر حدوث الإصابة الجسدية المحتملة. التزم بجميع رسائل السلامة التي تتبع هذا الرمز لتجنب حدوث إصابة أو الوفاة المحتملة.	
مواد قابلة للاشتعال؛ خطر حدوث حريق.	
خطر التعرض لصدمة كهربائية.	
خطر الانقلاب؛ خطر السقوط.	
عنصر حاد؛ خطر القطع أو الفصل.	
خطر على العين؛ خطر إصابة العين.	
خطر انفجار الاسطوانة المضغوطة.	
خطر السطح المنزلق.	
خطر السحق أو القطع.	

## معلومات الأمان

## احتياطات التحذير والسلامة الأساسية

اتبع احتياطات السلامة الأساسية، بما في ذلك ما يلي، للحد من مخاطر الإصابة الشخصية أو التعرض لصدمة كهربائية أو نشوب حريق أو الوفاة.

## ⚠ تحذير!

- تأكد من قراءة هذا المستند وفهمه بالكامل قبل تركيب هذا الجهاز أو تشغيله أو صيانته أو إصلاحه. فقد يؤدي عدم إجراء ذلك إلى تعطل الجهاز أو تلف الممتلكات أو حدوث إصابة خطيرة أو الوفاة. كما لا يغطي الضمان تعطل الجهاز أو حدوث إصابة شخصية أو تلف الممتلكات بسبب التركيب غير الصحيح.
- إن عدم تركيب الجهاز وتشغيله وصيانته على النحو الموضح في هذا المستند سيؤثر سلبًا على السلامة وأداء الجهاز والعمر الافتراضي للمكون وتغطية الضمان.
- يجب تركيب الجهاز بما يتوافق مع جميع القوانين والقواعد واللوائح التي يتم تطبيقها.
- لا يمكن تحميل الشركة المصنعة مسؤولية حدوث إصابة أو العطل الناتج من الاستخدام غير المناسب وغير الصحيح وغير المعقول.
- لا يجوز استخدام هذا الجهاز أو تنظيفه أو صيانته على يد أشخاص (بما في ذلك الأطفال) لا يتمتعون بقدرات بدنية أو حسية أو عقلية كاملة، أو يعانون من نقص في الخبرة والمعرفة، ما لم يتم الإشراف عليهم أو إعطائهم تعليمات.
- لا تقم بتركيب أو تشغيل معدات تم إساءة استخدامها أو تم استخدامها بطريقة غير صحيحة أو إهمالها أو إتلافها أو تغييرها/ تعديلها من المواصفات الأصلية المصنعة.
- لا تقم بتعديل الجهاز أو تغييره. ويمكن أن تؤدي التعديلات غير الصحيحة إلى التعرض لصدمة كهربائية أو حدوث إصابة شخصية أو نشوب حريق أو الوفاة.
- لا تستخدم آلات كهربائية داخل حجرات حفظ الطعام في البراد أو المجمد، إلا إذا كانت من النوع الذي توصي به الشركة المصنعة.
- يتحمل مالك الجهاز مسؤولية إجراء تقييم لمخاطر معدات الوقاية الشخصية (PPE) وضمان الحماية الكافية أثناء إجراءات الصيانة والتنظيف.
- استخدم الأدوات المناسبة ومعدات السلامة ومعدات الوقاية الشخصية أثناء التركيب والصيانة.
- لا تستخدم الجهاز إلا للغرض المقصود منه على النحو الموضح في هذا المستند. فقد يؤدي عدم إجراء ذلك إلى تلف المعدات أو حدوث إصابة شخصية أو الوفاة.
- قد يؤدي التحميل الزائد على الأرفف أو تركيبها أو التحميل عليها بطريقة غير صحيحة إلى تلف الرف (بالإضافة إلى التأثير سلبًا على تشغيل الجهاز)، مما يؤدي إلى تعطل الجهاز أو تلف المنتج أو حدوث إصابة شخصية.
- حافظ على المنطقة المحيطة بالجهاز نظيفة لتجنب تعطل الجهاز بسبب المخلفات أو الأفات.



## معلومات هامة بشأن السلامة (تابع)

## التحذيرات بشأن الإصابة الشخصية

يجب تركيب الجهاز وصيانته من خلال الفنيين المتخصصين فقط. وللحصول على مساعدة بشأن الوصول إلى فني مؤهل، يرجى زيارة موقع شركة الخدمة لدينا عبر هذا الرابط [truemfg.com/support/service-locator](http://truemfg.com/support/service-locator). وشركة TRUE هي الشركة المصنعة للجهاز فقط وغير مسؤولة عن التركيب.

## ⚠️ خطر!

لا تسمح للأطفال بالعبث بالجهاز أو داخله. ويمكن أن ينحس الطفل أو تحدث له إصابة شخصية.	
لا تُخزن أو تستخدم ما يلي بالقرب من هذا الجهاز أو أي جهاز آخر: • البنزين أو غيره من الأبخرة والسوائل القابلة للاشتعال • المواد القابلة للاشتعال أو المتفجرة، مثل علب الهواء المضغوط (الأيروسول) التي تحتوي على مادة دافعة قابلة للاشتعال • المواد الأخرى المتطايرة أو القابلة للاشتعال	
اتصل بشركة TRUE Manufacturing لتحديد أماكن خطوط التبريد والأسلاك الكهربائية قبل حفر أو قطع أو ثقب الجدران الداخلية أو الخارجية. فقد يؤدي عدم إجراء ذلك إلى حدوث عطل أو إصابة شخصية أو الوفاة.	 

## ⚠️ تحذير!

يجب تركيب الجهاز وصيانته من خلال الفنيين المتخصصين فقط. • استخدم الأدوات المناسبة ومعدات السلامة ومعدات الوقاية الشخصية (PPE) أثناء التركيب والصيانة. • لا تلمس الأسطح الباردة في حجرة المجمد إذا كانت يدك رطبتين أو مبللتين. فقد يلتصق الجلد بالسطوح شديدة البرودة.	
يمكن أن تتعرض لمواد كيميائية بسبب هذا المنتج بما في ذلك ثنائي (-2)إيثيل هيكسيل) فثالات (DEHP)، المعروف في ولاية كاليفورنيا أنه يسبب السرطان والعيوب الخلفية أو غير ذلك من الأضرار التناسلية. وللحصول على مزيد من المعلومات، اضغط على هذا الرابط <a href="http://P65warnings.ca.gov">P65warnings.ca.gov</a> .	
الأسطح المنزلقة! يمكن أن تتسبب الرطوبة الناتجة من التصريف غير الصحيح في تكوين أسطح منزلقة بالقرب من الجهاز. ومن واجبك تحذير عملائك على الفور من السطح المنزلق والعمل على تجفيفه. يجب وضع علامات على جميع مناطق الأرضيات الرطبة تشير إلى أن الأرض رطبة.	
الأطراف حادة! توخى الحذر عند تحريك الجهاز وتركيبه وتنظيفه وصيانته وإصلاحه لتجنب الجروح. وتأكد من توخي الحذر عند الوصول تحت الجهاز أو التعامل مع المكونات المعدنية. • أبعد أصابعك عن نقاط الضغط، مثل المسافة بين أبواب الجهاز والخزائن المحيطة. وتوخي الحذر أثناء غلق الأبواب مع وجود أطفال بالقرب منك.	
خطر الانقلاب! قد يشكل الجهاز خطرًا بسبب الانقلاب عند إخراج الجهاز من الصندوق أو تركيبه أو تحريكه. اتخذ احتياطات السلامة المناسبة. قد يؤدي استخدام الأربطة المضادة للانقلاب إلى الحد من (وليس القضاء على) خطر الانقلاب. لا تسمح أبدًا للأطفال بالتسلق أو التعلق بالأدراج أو الأبواب أو الأرفف.	
خطر السحق أو القطع! حافظ على المسافة عند إخراج الجهاز من الصندوق أو تركيبه أو تحريكه أو صيانته.	
خطر التعرض لصدمة كهربائية أو الحرق! لذا يرجى الاطلاع على "التحذيرات بشأن السلامة الكهربائية" للحصول على مزيد من المعلومات.	

## معلومات هامة بشأن السلامة (تابع)

## التحذيرات بشأن مبردات الهيدروكربون

تستخدم أجهزة TRUE غاز التبريد الهيدروكربوني (R-290/513A/600a). راجع ملصق التسلسل لتحديد نوع غاز التبريد الخاص بالجهاز. يختلف مكان وجود ملصق التسلسل حسب الطراز.

## ⚠ خطر!

- خطر – احتمال نشوب حريق أو انفجار. هذا الجهاز يستخدم سائل تبريد قابل للاشتعال.**
- يجب إجراء جميع أعمال والصيانة والإصلاح من خلال الفنيين المتخصصين. وهذا للحد من مخاطر نشوب الحريق أو حدوث إصابة شخصية بسبب تركيب الأجزاء غير الصحيحة أو الصيانة غير المناسبة.
  - راجع ملصق التسلسل لتحديد نوع غاز التبريد الخاص بالجهاز. يختلف مكان وجود ملصق التسلسل حسب الطراز.
  - لا تتلف نظام التبريد أثناء النقل والتركيب.
  - في حالة تعطل الجهاز، تحقق من عدم المساس بسلامة نظام التبريد قبل الاستمرار.
  - لا تستخدم أبدًا أشياء أو أدوات حادة لإزالة الجليد أو الصقيع. لا تستخدم أدوات ميكانيكية لإزالة الجليد من البراد.
  - تخلص منه بطريقة تتفق مع جميع القوانين والقواعد واللوائح التي يتم تطبيقها. اتبع جميع احتياطات السلامة ذات الصلة بالتعامل مع غاز التبريد القابل للاشتعال.
  - لا تستخدم آلات كهربائية داخل حجرات حفظ الطعام في البراد أو المجمد إلا إذا كانت من النوع الذي توصي به الشركة الصانعة.



## التحذيرات بشأن التخلص من الجهاز

## ⚠ خطر!

## خطر انحباس الطفل!

يمكن للأطفال أن يعلقوا داخل الأجهزة التي تم التخلص منها ويصابوا بالاختناق. لا تتخلص أبدًا من جهازك دون أخذ الاحتياطات اللازمة لمنع انحباس الأطفال، حتى لو ظل الجهاز في مكان ما دون مراقبة لفترة قصيرة من الوقت.

تشتمل احتياطات انحباس الطفل على ما يلي:

- قم بإزالة جميع الأبواب (أو الأدراج الخاصة بوحدة الأدراج).
- اترك جميع الأدراج والأرفف الداخلية في مكانها لجعل التسلق (والوصلة) داخل الجهاز أكثر صعوبة.



**خطر – احتمال نشوب حريق أو انفجار. العازل القابل للاشتعال و/أو المبرد المستخدم. تخلص منه بطريقة تتفق مع جميع القوانين والقواعد واللوائح التي يتم تطبيقها.** اتبع جميع احتياطات السلامة ذات الصلة بالتعامل مع غاز التبريد ومادة العزل القابلة للاشتعال.



لا تتخلص من جهازك بوضعه مع النفايات المنزلية.



## معلومات هامة بشأن السلامة (تابع)

## التحذيرات بشأن السلامة الكهربائية

## ⚠ تحذير!

## خطر التعرض لصدمة كهربائية أو الحرق أو نشوب حريق!

- يتحمل مالك الجهاز مسؤولية التأكد من أن الوصلات الكهربائية تتوافق مع جميع قوانين البناء التي يتم تطبيقها. وقد يؤدي عدم الوفاء بمتطلبات القانون إلى تعطل الجهاز أو نشوب حريق أو التعرض لصدمة كهربائية أو الحروق أو حدوث إصابة شخصية خطيرة أو الوفاة.
- قبل توصيل جهازك بمصدر الطاقة، تحقق من تطابق جهد مصدر الإمداد وتصنيف الدائرة مع الجهاز. قم بتصحيح جهد مصدر الإمداد غير المناسب أو حجم الدائرة فوراً.
- قبل توصيل جهازك بمصدر الطاقة، تأكد من توصيل مصدر الطاقة بشكل صحيح. وإذا لم يتم تأريض مصدر الطاقة، فقم بتأريضه بشكل صحيح فوراً. كما توصي شركة TRUE بتعيين كهربائي متخصص لفحص مقبس الحائط والدائرة الكهربائية لديك للتأكد من تأريضها بشكل صحيح.
- تحذير - لا تنظف الجهاز باستخدام نافت ماء أو خرطوم ماء. ولا تغمر سلك الطاقة في الماء.
- لا يؤدي إيقاف تشغيل وحدة التحكم الإلكترونية أو ضبط وحدة التحكم في درجة الحرارة على 0 (وضع إيقاف التشغيل) إلى فصل الطاقة عن جميع المكونات. افصل الجهاز أو أوقف تشغيل مصدر الإمداد بالطاقة قبل التركيب أو الصيانة.
- يجب أن يحصل الجهاز على الطاقة من دائرته الكهربائية الفردية المحددة له. فهذا يوفر أفضل أداء ويمنع التحميل الزائد على مصدر الإمداد بالطاقة.
- يحتوي سلك الطاقة الأصلي للجهاز من الشركة المصنعة (OEM) على قابس أرضي للحد من احتمالية التعرض لصدمة كهربائية.
- لا تقم بإزالة الفرع الأرضي من سلك الطاقة أبداً! لضمان السلامة الشخصية، يجب تأريض هذا الجهاز بطريقة صحيحة.
- لا تستخدم أبداً سلك تمديد! يعتبر سلك التمديد أي مكون يضيف طولاً إلى سلك الطاقة الأصلي OEM عند توصيله بمصدر الطاقة.
- لا تستخدم أبداً مجرد أي قابس مهايئ! يغير قابس المحول تكوين قابس OEM الأصلي عند توصيله بمصدر طاقة.
- ولا تستخدم سلك طاقة تظهر به شقوق أو تلف بسبب التآكل على طوله أو عند أي طرف من طرفيه.
- اطلب من الفني المتخصص استبدال أسلاك الطاقة التالفة الأصلية من الشركة المصنعة بمكونات أصلية من الشركة المصنعة فوراً.
- احذر من سحب قابس الكهرباء بشدة بغرض إيقاف البراد امسك القابس دائماً واسحبه مباشرة من المنفذ.
- احرص على منع السير فوق سلك الطاقة أو إتلافه عند تحريك الجهاز.
- لا تستخدم سلك الطاقة أبداً لمنع تحرك الجهاز. استخدم دائماً الوسائل المناسبة للحفاظ على الجهاز في مكانه دون نقل الضغط إلى سلك الطاقة.
- احتفظ بسلك الطاقة بعيداً عن الأسطح الساخنة.
- لا تترك سلك الطاقة معلقاً على طرف الطاولة أو المنضدة.
- لا تتحني بشكل مفرط أو تضع أشياء ثقيلة على سلك الطاقة.



## ! ملاحظة!

## لن تضمن شركة TRUE ما يلي:

- تعطل جهاز الضغط بسبب الجهد الوارد غير مناسب.
  - العبث بالجهاز المزود بأسلاك طاقة أصلية من الشركة المصنعة.
  - توصيل الجهاز بالمحولات أو أسلاك التمديد.
- لمزيد من التفاصيل، راجع بيان الضمان الكامل الخاص بشركة TRUE.



## حول شروط الجهاز وتركيبه

### مواصفات الجهاز

بعض الأشياء التي يجب معرفتها عن جهازك هي كما يلي:

### إجراء المستخدم!

إن شركة TRUE ليست مسؤولة عن أي تلف يحدث أثناء الشحن. وافحص الجهاز بعناية بحثاً عن تلف الشحن دائماً قبل الاستلام والتركيب. وإذا كان هناك عطل، فقم بتدوين جميع الأعطال الموجودة على إيصال التسليم، وقدم مطالبة إلى شركة الشحن والتوصيل، ثم اتصل بشركة TRUE. ولا تقم بتركيب الجهاز أو تشغيله.



• تم اختبار الجهاز وفقاً لمعيار IEC EN 60335-2-89 Climate Class 5 (درجة حرارة 109 فهرنهايت (43 درجة مئوية)، ورطوبة نسبية 40%) من أجل السلامة.

• تم اختبار الجهاز وفقاً لمعيار EN 23953-2:2015 Climate Class 3 (3 درجة حرارة 77 فهرنهايت (25 درجة مئوية)، ورطوبة نسبية 55%) لأداء أفضل.

• للتشغيل الصحيح، يجب ألا تقل درجات الحرارة المحيطة عن 60 درجة فهرنهايت (15,5 درجة مئوية).

• هذا الجهاز ليس مخصص لتخزين و/أو عرض أطعمة قد تكون خطرة عند ضبط منظم الحرارة على درجة أعلى من 41 درجة فهرنهايت (5 درجة مئوية).

• الجهاز غير مناسب للاستخدام في الهواء الطلق، ما لم يذكر خلاف ذلك على ملصق التسلسل.

• الجهاز غير مناسب للاستخدامات التي قد يستخدم فيها نافث ماء أو خرطوم.

• قم دائماً بتوصيل الجهاز بالدائرة الكهربائية الفردية المخصصة!

• لا تستخدم أسلاك التمديد أو قابس المحول.

• قبل توصيل جهازك بمصدر الطاقة، تأكد من أن الجهد الوارد (± 5%) والأمبير يتطابق مع تصنيفات التشغيل الموجودة على ملصق التسلسل للجهاز. قم بتصحيح الجهد أو الأمبير الوارد غير المناسب فوراً. يختلف مكان وجود ملصق التسلسل حسب الطراز.

• قبل توصيل جهازك بمصدر الطاقة، تأكد من تأريض مصدر الطاقة بشكل صحيح. وإذا لم يتم تأريض مصدر الطاقة، فقم بتصحيح الوضع فوراً.

• تأكد من أن الموقع تتوفر به مسافات خلوص كافية وتدفق هواء كافٍ للجهاز. يرجى الاطلاع على "مسافات الخلوص".

• اقرأ جميع التحذيرات وتعليمات الصيانة واتبعها. قد يؤدي عدم تطبيق ذلك إلى تعطل الجهاز وإلغاء الضمان الخاص به.

شكراً لاختيارك شركة TRUE Manufacturing لتلبية احتياجات التبريد الخاصة بك. توصي شركة TRUE بشدة بفني وكهربائي متخصص لتركيب جهازك لضمان التركيب المناسب. إن كلفة التنصيب الاحترافي هي مالٌ أنفق في مكانه. يجب تركيب الجهاز وصيانته من خلال الفنيين المتخصصين فقط.

وللحصول على مساعدة بشأن الوصول إلى فني مؤهل، يرجى زيارة موقع شركة الخدمة لدينا عبر هذا الرابط [truemfg.com/support/service-locator](http://truemfg.com/support/service-locator).

وشركة TRUE هي الشركة المصنعة للجهاز فقط وغير مسؤولة عن التركيب.

يتحمل مالك الجهاز مسؤولية التركيب الصحيح وصيانة الجهاز كما هو موضح في هذا المستند. لا يغطي ضمان شركة TRUE إجراءات العناية والصيانة الروتينية.



## حول شروط الجهاز وتركيبه (تابع)

## الارتفاعات المسموحة

الخلف	الجوانب	الأعلى	الطراز
1 بوصة (25,4 مم)	0 بوصة (0 مم)	0 بوصة (0 مم)	T-Series (ثلاجة)
3 بوصة (76,2 مم)	0 بوصة (0 مم)	3 بوصة (76,2 مم)	T-Series مجمد

## ملاحظة!

يلغى الضمان إذا لم تكن التهوية كافية.

تأكد من أن جهازك يتضمن مسافات الخلوص اللازمة لأغراض التهوية بالمنطقة المحيطة. قم بإزالة أي عوائق أمام جميع فتحات التهوية بحاوية الجهاز، أو في هيكل التثبيت.



## حول شروط الجهاز وتركيبه (تابع)

## الشروط الكهربائية

## التركيب والسلامة الكهربائية

## تكوينات قابس NEMA

## استخدام 60 هرتز فقط!

يستخدم TRUE هذه الأنواع من مقاييس NEMA الموضحة. إذا لم يكن لديك مأخذ تيار مناسب، فاطلب من كهربائي مرخص التحقق من مصدر الكهرباء الصحيح وتركيبه.

115/60/1  
NEMA-5-15R115/208-230/1  
NEMA-14-20R115/60/1  
NEMA-5-20R208-230/60/1  
NEMA-6-15R

## المقاييس الدولية (اللجنة الكهروتقنية الدولية) فقط

قد يتم تزويد الأجهزة الدولية بسلك طاقة يتطلب التركيب. قم بتركيب هذا السلك قبل توصيل الجهاز بمصدر الطاقة.

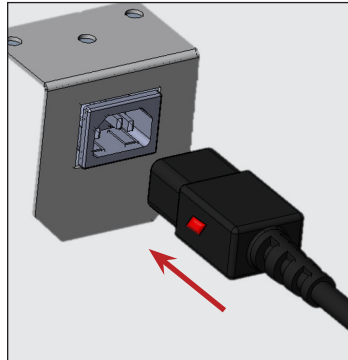
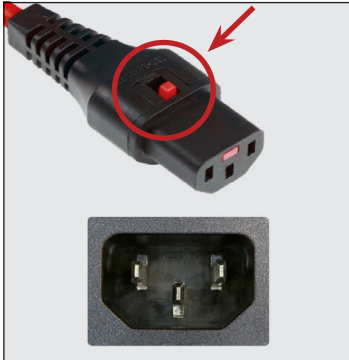
ملاحظة < تختلف هيئة القابس على حسب الدولة والفلطية.

## التركيب

ضع سلك الطاقة بالكامل في مقبس الجهاز حتى يستقر في موضعه. انظر الشكل 1.

## النزع

اضغط على الزر الأحمر. انظر الشكل 2.



الشكل 2. اضغط على الزر الأحمر لإزالة القابس.

الشكل 1. أدخل السلك الكهربائي بالكامل في الوعاء.

## إجراء المستخدم!

ابحث عن نسخة من مخطط قدرة الأسلاك مع البحث عن رقم التسلسل الخاص بنا عبر هذا الرابط  
[truemfg.com/support/serial-number-lookup](http://truemfg.com/support/serial-number-lookup)



## مخطط قياس قدرة الأسلاك (115 فولت)

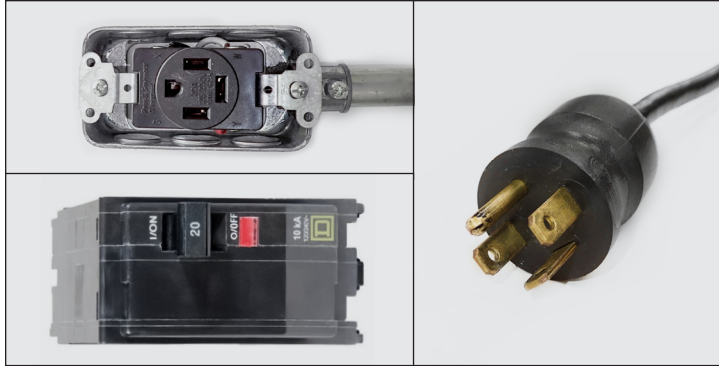
المسافة بالقدم حتى مركز الحمل											115 فولت	
160	140	120	100	90	80	70	60	50	40	30	20	أمبير
14	14	14	14	14	14	14	14	14	14	14	14	2
12	14	14	14	14	14	14	14	14	14	14	14	3
12	12	12	14	14	14	14	14	14	14	14	14	4
10	10	12	12	12	14	14	14	14	14	14	14	5
10	10	10	12	12	12	14	14	14	14	14	14	6
8	10	10	10	12	12	12	14	14	14	14	14	7
8	8	10	10	10	12	12	12	14	14	14	14	8
8	8	8	10	10	10	12	12	12	14	14	14	9
8	8	8	10	10	10	10	12	12	14	14	14	10
6	8	8	8	8	10	10	10	12	12	14	14	12
6	6	6	8	8	8	10	10	10	12	12	12	14
6	6	6	8	8	8	8	10	10	12	12	12	16
5	8	8	8	8	8	8	8	10	10	12	12	18
5	5	6	6	6	8	8	8	10	10	12	12	20
4	4	5	6	6	6	6	8	8	10	10	10	25
3	4	4	5	6	6	6	6	8	8	10	10	30

## مخطط قياس قدرة الأسلاك (230 فولت)

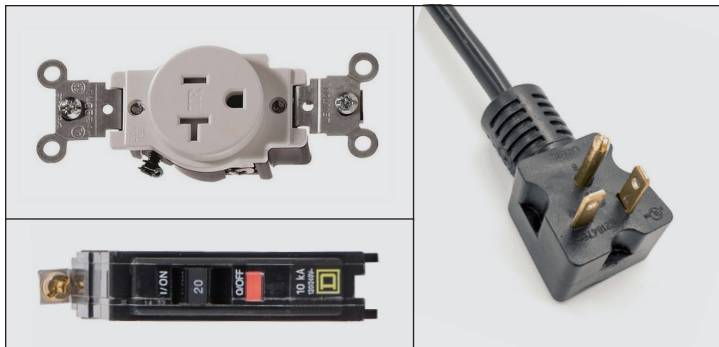
المسافة بالقدم حتى مركز الحمل											230 فولت	
160	140	120	100	90	80	70	60	50	40	30	20	أمبير
14	14	14	14	14	14	14	14	14	14	14	14	5
12	14	14	14	14	14	14	14	14	14	14	14	6
12	12	14	14	14	14	14	14	14	14	14	14	7
12	12	12	14	14	14	14	14	14	14	14	14	8
10	12	12	12	14	14	14	14	14	14	14	14	9
10	10	12	12	12	14	14	14	14	14	14	14	10
10	10	10	12	12	12	14	14	14	14	14	14	12
8	10	10	10	12	12	12	12	12	12	12	12	14
8	8	10	10	10	12	12	12	12	12	12	12	16
8	8	8	10	10	10	12	12	12	12	12	12	18
8	8	8	10	10	10	10	10	12	12	12	12	20
6	6	8	8	10	10	10	10	10	10	10	10	25
6	6	6	8	8	8	10	10	10	10	10	10	30

## حول شروط الجهاز وتركيبه (تابع)

## تعليمات بشأن توصيل الأسلاك (115 فولت فقط)



الشكل 1. تهيئة 4 أسلاك و4 فروع NEMA 14-20P/20R.



الشكل 2. تهيئة 4 أسلاك و4 فروع NEMA 14-20P/20R.

## ⚠ تحذير!

من مسؤولية العميل التأكد من أن توصيل الأسلاك مطابق لجميع الأنظمة الكهربائية المحلية.

توصي TRUE باستئجار فني كهرباء مجاز لإجراء هذا التغيير.



خطر التعرض لصدمة كهربائية أو الحرق! افصل الجهاز أو أوقف تشغيل مصدر الإمداد بالطاقة قبل الاستمرار.



## ⓘ ملاحظة!

تتوفر مجموعة تحويل سلك الطاقة المخصصة للشراء لتناسب مع تهيئة الأسلاك الموجودة في موقع التركيب الحالي.



اتبع التعليمات الواردة أدناه لتحويل جهاز TRUE الخاص بك من دائرة ذات 4 أسلاك و4 فروع NEMA 14-20P (انظر المكونات الواردة في الشكل 1) إلى دائرة ثلاثية الأسلاك و3 فروع NEMA 5-20P (انظر المكونات الواردة في الشكل 2).

## تحويل الأسلاك

## علبة المقبس

1. قم بإيقاف تشغيل قاطع الدائرة.
2. افصل المقبس الموجود.
3. قم بتغطية السلك الأحمر.
4. صل الأسلاك الثلاثة الأسود والأبيض والأخضر بالمقابس ثلاثي الفروع NEMA 5-20R حسب التعليمات المبينة على المقبس.

## لوحة القاطع

1. قم بفصل القاطع ثنائي القطب الموجود وإزالته.
2. ركب قاطعاً أحادي القطب.
3. قم بتوصيل السلك الأسود بالقاطع البديل.
4. قم بتغطية السلك الأحمر.
5. قم بتشغيل قاطع الدائرة.

## التركيب والإعداد

## إفراغ المحتويات

## إجراء المستخدم!

- إذا تعطل الجهاز، فقم بتدوين جميع الأعطال الموجودة على إيصال التسليم، وقدم مطالبة إلى شركة شحن التوصيل، ثم اتصل بشركة TRUE. ولا تقم بتركيب الجهاز أو تشغيله.
- إذا تم وضع الجهاز على جانبه أو الجزء الخلفي، فتأكد من ترك الجهاز في الوضع الرأسي مرتين في الوقت الذي تم وضعه فيه (حتى مرور أربع (4) ساعات) قبل توصيل الجهاز بمصدر طاقة. وإذا تجاوز الوقت مرور أربع (4) ساعات، فاترك الجهاز في الوضع الرأسي لمدة 24 ساعة قبل تشغيل الجهاز.

## ملاحظة!

مفاتيح الكابينة موجودة مع أوراق الضمان.

## الأدوات المطلوبة

تشتمل الأدوات المطلوبة (على سبيل المثال لا الحصر) على ما يلي:

- مفتاح براغي قابل للتعديل
- مفك فيليبس المصلب

## تحذير!

يتحمل مالك الجهاز مسؤولية إجراء تقييم لمخاطر معدات الوقاية الشخصية (PPE) وضمان الحماية الكافية أثناء إجراءات الصيانة والتنظيف.

استخدم الأدوات المناسبة ومعدات السلامة ومعدات الوقاية الشخصية أثناء التركيب والصيانة.



**الأطراف حادة!** توخي الحذر عند تحريك الجهاز وتركيبه وتنظيفه وصيانته وإصلاحه لتجنب الجروح. وتأكد من توخي الحذر عند الوصول تحت الجهاز أو التعامل مع المكونات المعدنية. أبعد أصابعك عن نقاط الضغط، مثل المسافة بين أبواب الجهاز والأجهزة المحيطة. وتوخي الحذر أثناء غلق الأبواب مع وجود أطفال بالقرب منك.



**خطر التعرض لصدمة كهربائية أو الحرق!** لا يؤدي إيقاف تشغيل وحدة التحكم الإلكترونية أو ضبط وحدة التحكم في درجة الحرارة على وضع 0 (إيقاف التشغيل) إلى فصل الطاقة عن جميع المكونات. افصل الجهاز أو أوقف تشغيل مصدر الإمداد بالطاقة قبل التركيب أو الصيانة.



**خطر الانقلاب!** قد يشكل الجهاز خطرًا بسبب الانقلاب عند إخراج الجهاز من الصندوق أو تركيبه أو تحريكه. اتخذ احتياطات السلامة المناسبة. قد يؤدي استخدام الأريطة المضادة للانقلاب إلى الحد من (وليس القضاء على) خطر الانقلاب. لا تسمح أبدًا للأطفال بالتسلق أو الإمساك بالأدراج أو الأبواب أو الأرفف.



**خطر السحق أو القطع!** حافظ على المسافة عند إخراج الجهاز من الصندوق أو تركيبه أو تحريكه أو صيانته.



## التركيب و الإعداد (تابع)

## الإجراءات

1. انزع التغليف الخارجي (الكرتون و فقاعات التغليف، أو زوايا الستيروفوم، وأزل البلاستيك). انظر الشكل 1. افحص الوحدة بحثًا عن أي تلف غير ظاهر. مرةً أخرى، قدم مطالبة على الفور ضد شركة النقل المعنية بالتوصيل في حالة وجود أي تلف.

**ملاحظة <** لا تقم بإزالة حامل النقل (الأبواب الزجاجية المتأرجحة؛ الشكل 2) أو حواجز النقل (الأبواب الزجاجية المنزلقة؛ الشكل 3) حتى يتم تركيب الجهاز في المكان النهائي المخصص له. لا تتجاهل استخدام الحامل/ الحواجز عند تحريك الجهاز في المرة القادمة.

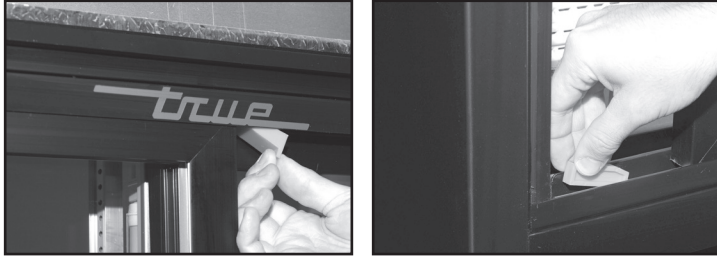
2. باستخدام مفتاح ربط قابل للتعديل، قم بإزالة جميع مسامير النقل التي تمنع انزلاق الخشب بأسفل الجهاز. انظر الشكل 4.

**ملاحظة <** حرك وحدتك قدر المستطاع إلى الموقع المحدد لتنصيبها قبل رفع القاعدة الخشبية. قد تتطلب بعض الطرز إزالة الشبكة/ الغطاء الأمامي و/ أو الخلفي للوصول إلى مسامير النقل.

3. إذا لم يتم استخدام أرجل أو عجلات الاستواء، فقم بإزالة الجهاز من لوح الخشب وضع المزلاج جانبًا.

**ملاحظة <** لا ترفع الجهاز باستخدام أسطح المنضدة أو الأبواب أو الأدراج أو الشبكات.

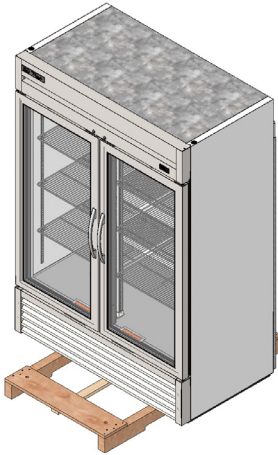
في حالة استخدام أرجل أو عجلات الاستواء، قم بتدوير الخزانة على اللوح انظر الشكل 5.



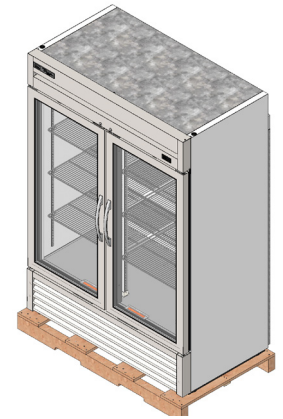
الشكل 3. أماكن حواجز نقل الباب الزجاجي المنزلق. وانزعها إذا كانت مرفقة ولا تتخلص منها.



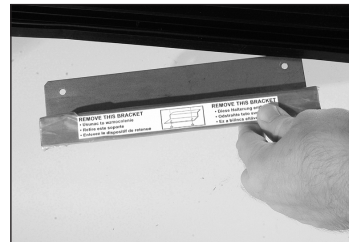
الشكل 4. أماكن مسامير النقل.



الشكل 5. في حالة استخدام أرجل أو عجلات الاستواء، قم بتدوير الخزانة على اللوح.



الشكل 1. انزع التغليف الخارجي.



الشكل 2. انزع حامل نقل الباب الزجاجي المتأرجح، إذا كان ذلك مرفقًا. ولا تتخلص منه.

## التركيب و الإعداد (تابع)

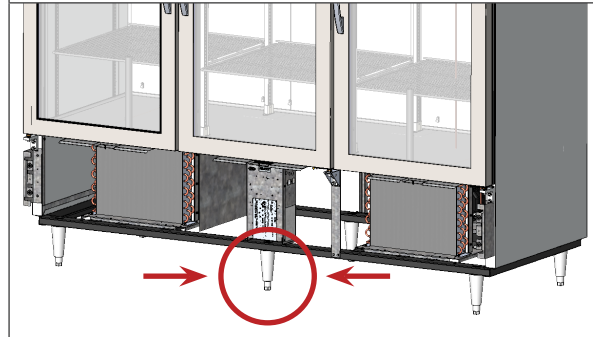
## مكان الجهاز

- احرص على وضع خرطوم أو خرطوم التصريف في وعاء التصريف.
- حرر القابس والسلك من داخل الجهة الخلفية أسفل وحدة التبريد (لا تُدخل القابس في الكهرباء).
- ضع الوحدة على مسافة قريبة بما فيه الكفاية من مصدر الكهرباء حتى لا تضطرّ أبداً إلى استعمال أسلاك التمديد.

## تركيب مسمار أو ساق أو عجلة الاستواء

## ⚠ تحذير!

- **مخاطر السقوط!** قد يتسبب التركيب غير الصحيح لأرجل أو عجلات الاستواء في التعرض لخطر الانقلاب.
- **تأكد دائماً** من أن أرجل أو عجلات الاستواء (والرفادات) مثبتة بإحكام مع أجزاء الحاجز أو لوحة التركيب.
- **تحقق دائماً** من أن العجلات المركزية أو أرجل الاستواء تلامس الأرض بالكامل بعد استواء الجهاز. انظر الشكل أدناه.



يتم إرفاق أرجل الاستواء للمساعدة في استواء الجهاز. توفر الأرجل القابلة للضبط خلوصاً بقيمة 6 بوصات (152 مم) أسفل الخزائنة. تُمكن العجلات من إمكانية تحريك الجهاز.

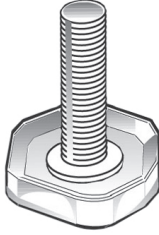
## الأدوات اللازمة

تشمل الأدوات المطلوبة (على سبيل المثال لا الحصر) ما يلي:

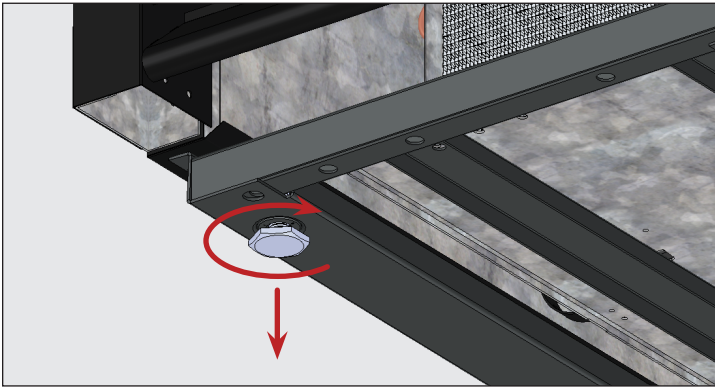
- مفتاح قابل للضبط

## الإجراء - مسامير الاستواء

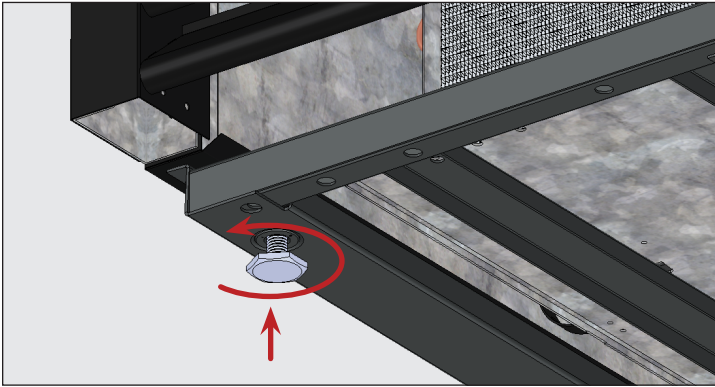
إذا لم يتم تركيب مسامير الاستواء في المصنع، فعند الوصول إلى الجزء السفلي للجهاز، قم بتركيب مسامير الاستواء في الفتحات المولدة في مسار الإطار أو الجزء السفلي للجهاز. انظر الأشكال من 1 إلى 3.



الشكل 1. مسمار الاستواء.



الشكل 2. لف مسامير الاستواء في اتجاه عقارب الساعة لخفض مستوى الجهاز.



الشكل 3. لف مسامير الاستواء عكس اتجاه عقارب الساعة لرفع مستوى الجهاز.

## التركيب و الإعداد (تابع)

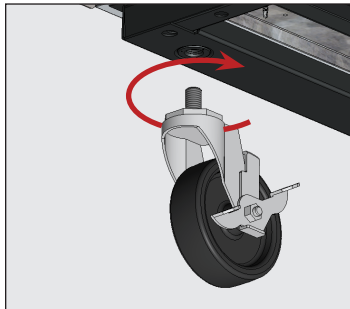
## الإجراء - العجلات

## ! إجراء المستخدم!

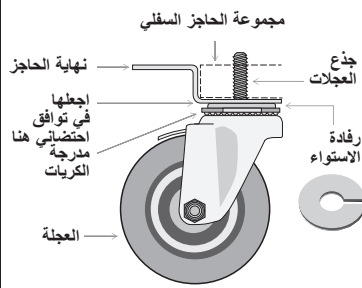
قم بتركيب عجلات مزودة بفرامل في الجزء الأمامي.



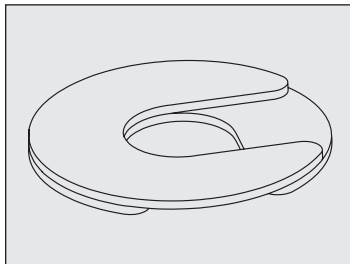
1. الوصول إلى الجزء السفلي للجهاز.
2. قم بإزالة مسامير الاستواء إذا كانت موجودة.
3. اربط العجلات في مسار الإطار أو الجزء السفلي للجهاز. انظر الشكلين 7 و 8
4. تحقق من استواء الجهاز. يرجى الاطلاع على "استواء الجهاز" (صفحة 16).
5. فك مسمار العجلة بشكل كاف لسحب رفادات التسوية المرفقة بين محمل العجلة والحاجز السفلي للجهاز. انظر الشكل 9.
6. قم بتثبيت العدد المطلوب من الرفادات. انظر الشكل 9.
- إذا تم استخدام أكثر من رفادة واحدة، فتأكد من موازنة فتحات الرفادات. انظر الشكل 10.
- لا تستخدم أكثر من أربع (4) رفادات على العجلة.
- تأكد من أن كل رفادة تلامس ساق العجلة.
7. أحكم ربط الرفادات والعجلات وثبتها في مكانها.
8. تحقق من استواء الجهاز.
9. إذا لم يكن الجهاز مستوية، فكرر الخطوات من 3 إلى 6 حتى يصبح الجهاز مستوي ومسنود.



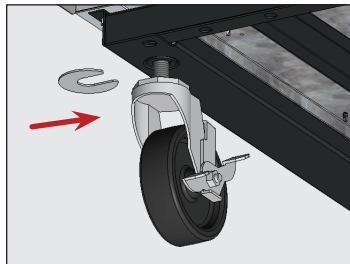
الشكل 8. اربط العجلات في الفتحات المولوبة.



الشكل 7. مخطط العجلة.



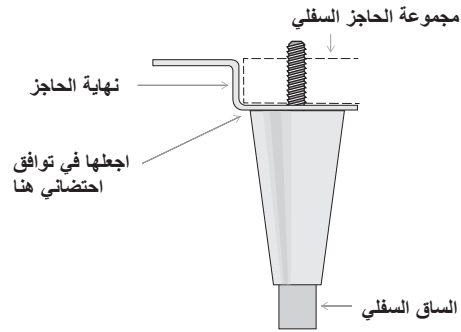
الشكل 10. قم بتركيب رفادات متعددة بفتحات الاتزان.



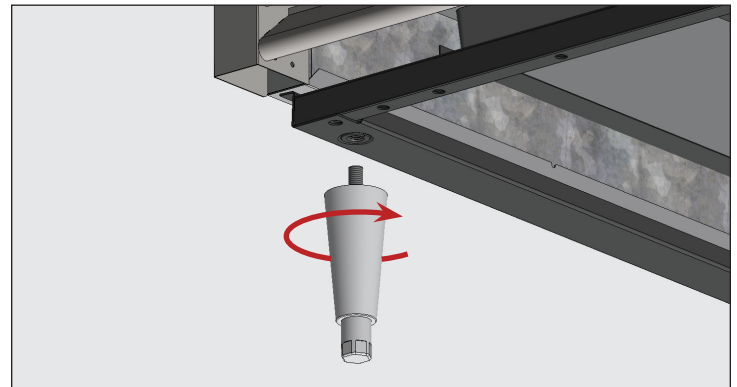
الشكل 9. أدخل رفادة (رفادات) العجلة. ثم تأكد من ربط ساق العجلة.

## الإجراء - أرجل استواء بطول 6 بوصة (152 مم)

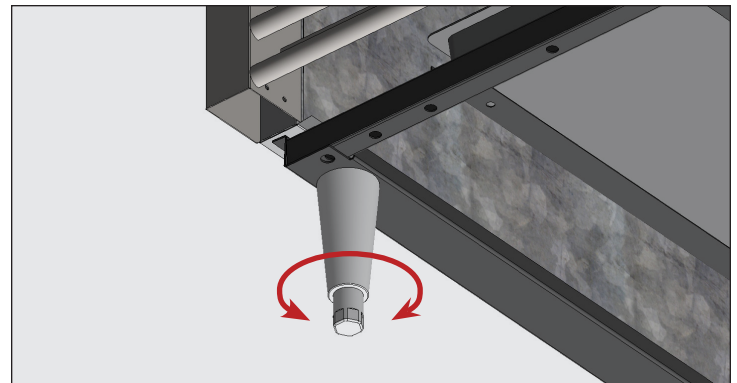
1. الوصول إلى الجزء السفلي للجهاز.
2. قم بإزالة مسامير الاستواء إذا كانت موجودة.
3. اربط أرجل الاستواء في مسار الإطار أو الجزء السفلي للجهاز. انظر الشكلين 4 و 5.
4. تحقق من استواء الجهاز. يرجى الاطلاع على "استواء الجهاز" (صفحة 16).
5. إذا لم يكن الجهاز مستوي، فارفعه برفق واسند الطرف السفلي للجهاز. باستخدام مفك ربط قابل للانضباط، ركب الجذع للداخل أو الخارج حتى يتحقق استواء الكابينة وثباتها. انظر الشكلين 4 و 6.



الشكل 4. مخطط استواء الساق.



الشكل 5. اربط أرجل الاستواء في الفتحات المولوبة.



الشكل 6. لف الساق السفلي لاستواء الجهاز.

## التركيب (تابع)

## تثبيت الخزانة على الأرض

## استواء الجهاز

## إجراء المستخدم!

الأرضيات المصنوعة من الأسفلت عرضة للهجوم الكيماوي. توصي شركة TRUE بتركيب طبقة من الشريط اللاصق بين الأسفلت ومانع التسرب لحماية الأرضية.



## تحذير!

مخاطر السقوط! تحقق دائماً من أن العجلات المركزية أو أرجل الاستواء تلامس الأرض بالكامل بعد استواء الجهاز.



يوضح الإجراء التالي تركيب مانع التسرب للجهاز غير المتنقل على الأرض وفقاً لمعايير NSF. قد لا يكون هذا ضرورياً للجهاز الخاص بك.

## الإجراءات

1. ضع الجهاز في مكان التركيب النهائي. تأكد من ترك مسافة كافية بين الجزء الخلفي والجانبين لكل "مسافات الخلوص" (صفحة 9) لضمان التهوية المناسبة.
2. اضبط التسوية الأفقية أمام - خلف، ويمين - شمال. يرجى الاطلاع على "استواء الجهاز" (صفحة 16).
3. ارسم مخططاً للقاعدة على الأرضية.
4. ارفع واعترض الجزء الأمامي من البراد.
5. ضع حبة من مانع التسرب المعتمد من NSF (انظر القائمة أدناه) على الأرضية، مقاس 2/1 بوصة (13 مم) داخل المخطط المرسوم في الخطوة 3. يجب أن تكون حبات مانع التسرب ثقيلة بما يكفي لإغلاق سطح الخزانة بالكامل عند خفض الخزانة أعلى مانع التسرب.
6. ارفع واعترض الجزء الأمامي من البراد.
7. ضع مانع التسرب على الأرض على الجوانب الثلاثة الأخرى، كما هو موضح في الخطوة 5.
8. افحص الخزانة للتأكد من إحكام غلقها على الأرضية حول المحيط بالكامل.

## المواد المانعة للتسرب المعتمدة من قبل NSF:

- مادة التلييس 3M #ECU800
- مادة التلييس 3M #ECU2185
- حبات 3M #ECU1055
- حبات 3M #ECU1202
- سدادة أرمسترونغ كورك - مادة تلييس مطاطي
- مادة التلييس المطاطية # 5000 من تصنيع شركة Products Research Co.
- مانع تسرب سيليكوني G.E.
- مانع تسرب سيليكوني Dow Corning

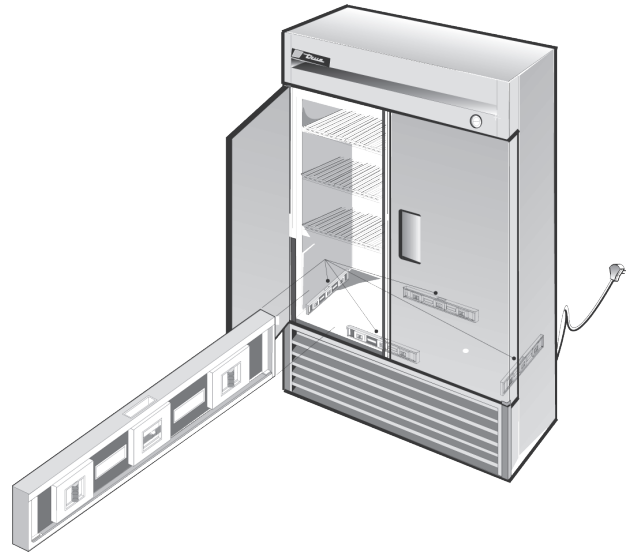
من المهم جداً لنجاح عمل وحدة TRUEتسوية وضعتها الأفقي (في الموديلات غير النقلة). تؤثر الاستواء على الإزالة الفعالة للمكثفات وتشغيل الباب.

يرجى الاطلاع على "تركيب مسمار أو ساق أو عجلة الاستواء" (الصفحة 14). لتعديل المستوى وإلقاء المعلومات.

## الإجراءات

ضع الجهاز في مكان التركيب النهائي. اضبط التسوية الأفقية أمام - خلف، ويمين - شمال. انظر الشكل 1.

1. أ. تحقق من استواء السطح السفلي الداخلي للوحدة بالقرب من الأبواب (ينبغي أن يكون المستوى موازياً للجزء الأمامي للكامبينة). استواء الجهاز
2. اضبط وضع الاستواء في الجزء الخلفي الداخلي للجهاز (الاستواء يكون موازياً للجزء الخلفي من الجهاز). استواء الجهاز.
3. اضبط وضع الاستواء على الأرضية الداخلية اليمنى واليسرى (الاستواء يكون موازياً لجوانب الجهاز). استواء الجهاز.



الشكل 1 قم بقياس الاستواء على طول محيط الأرضية الداخلية.

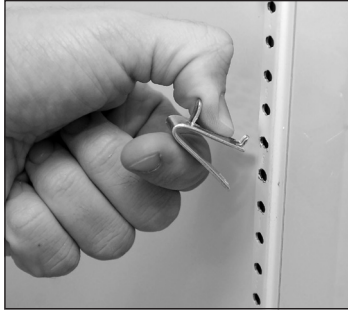


## التركيب و الأعداد (تابع)

## تركيب الرف



الشكل 2. سيتم تثبيت اللسان السفلي من مشبك الرف بإحكام.



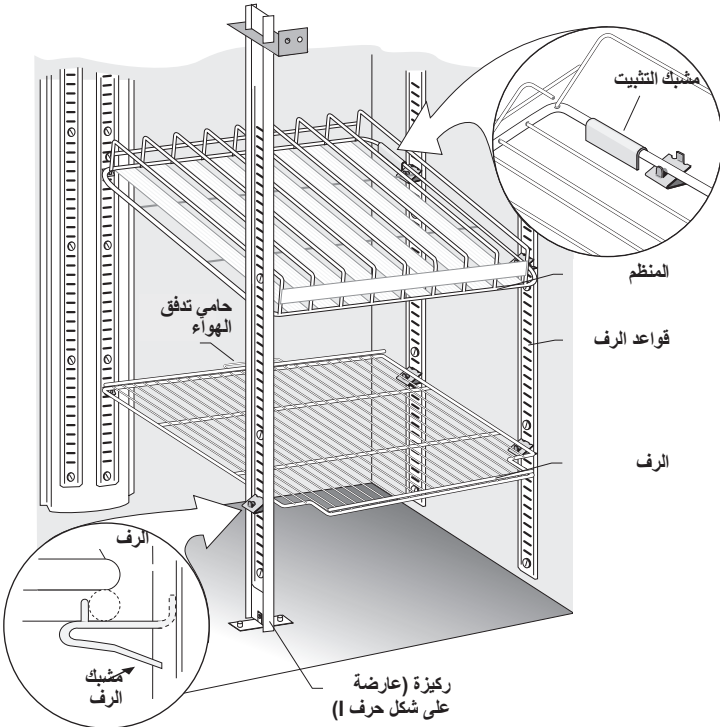
الشكل 1. تركيب اللسان العلوي من مشبك الرف.



الشكل 4. تركيب مشبك الرف.



الشكل 3. قد تحتاج إلى الضغط على الجزء السفلي من مشبك الرف أو لفه لتركيبه.



الشكل 5. صورة مقربة من الرف الموضوع على مشابك الرف ومشابك التثبيت.

## ⚠ تحذير!



قد يؤدي التحميل الزائد على الأرفف أو تركيبها أو التحميل عليها بطريقة غير صحيحة إلى تلف الرف والتأثير سلبًا على تشغيل الجهاز، مما يؤدي إلى تعطل الجهاز أو تلف المنتج أو حدوث إصابة شخصية



لا تستخدم زرديات أو أي من أدوات التعضين عند تركيب مشابك الرف. ويمكن أن يؤدي تغيير مشابك الرف بأي شكل من الأشكال إلى عدم استقرار الأرفف.

## نصائح للتركيب

- قم بتركيب جميع مشابك الرف قبل تركيب أي أرفف.
- ابدأ من الرف السفلي ثم أكمل حتى الرف العلوي.
- ضع الجزء الخلفي من كل رف بالأفعل على المشابك الخلفية قبل المقدمة دائمًا.

## الإجراءات

1. اربط مشابك الرف في قواعد الرف. انظر الشكل 1.
  2. ادفع الجزء السفلي من المشبك لأعلى. انظر الشكل 2.
- ملاحظة** < قد يتطلب التركيب ضغطًا أو قتل أسفل مشبك الرف. ضع كل مشابك الرف الأربعة على مسافة متساوية من الأرض بالنسبة إلى الأرفف المسطحة.
3. تأكد أن مشبك الرف غير مفكوك أو يهتز للخارج من قاعدة الرف. انظر الشكلين 3 و 4.
  4. ضع الأرفف على مشابك الرف بحيث تكون قضبان الدعامة المتقاطعة متجهة لأسفل.
- ملاحظة** < تأكد من تركيب جميع زوايا الرف بشكل صحيح.

## تعديل الرف

أرفف قابلة للتعديل لاستخدام العملاء. تفي هذه الخزانات بسعة وزن الرف المحدد من قبل اللجنة الكهروتقنية الدولية IEC ، والبالغة 47 رطلاً/ قدم (230 كغ / م²)

## True Track صافات (أرفف صف)

توفر أرفف صف True Track عرض منتج أنيق ومتسق.

## تشغيل الجهاز

## بدء التشغيل

## ! إجراء المستخدم!

قبل تحميل المنتج، قم بتشغيل وحدة TRUE الخاصة بك فارغة لمدة 24 ساعة؛ للتحقق من التشغيل الصحيح للجهاز. وتذكر أن ضمان المصنع لا يغطي فقدان المنتج!



• جهاز الضغط على استعداد للتشغيل عند شراء الجهاز. كل ما عليك فعله هو توصيل قابس المبرد بالكهرباء.

• تدفق الهواء الجيد في وحدة TRUE التي لديك أمر حيوي. توخ الحذر لمنع المنتج من الضغط على الجوانب أو الحائط الخلفي والوصول إلى مسافة 4 بوصة (101,6 مم) من المبخر. يجب تدوير الهواء المبرد الخارج من سلك المبخر في جميع أنحاء الخزانة لتوزيع درجات الحرارة بالتساوي على المنتج.

• قد يؤدي العبث بشكل زائد بعنصر التحكم إلى حدوث مشكلات في الخدمة. في حالة الحاجة إلى استبدال مفتاح التحكم في درجة الحرارة، فتأكد من طلب الاستبدال من وكيل TRUE أو وكيل الخدمة الموصى به.

• يجب أن تكون كل الأغشية ولوحات الوصول موضوعة في مكانها ومثبتة بشكل صحيح قبل تشغيل الجهاز.

## ! تحذير - حدوث التلف!



يتحمل المالك وحده مسؤولية ضمان الحفاظ على مستويات درجة حرارة أمنة لجميع المواد الغذائية. قد يؤدي عدم تنفيذ ذلك إلى الحصول على منتجات غذائية غير آمنة. لا يشمل الضمان فقدان أو تلف المنتجات في البراد أو المجمد الذي لديك. وبالإضافة إلى إجراءات التركيب الموصى بها التالية، يجب عليك تشغيل التلاجة/المبرد لمدة 24 ساعة قبل الاستخدام للتحقق من عملها كما ينبغي.



## تشغيل الجهاز (تابع)

## التحكم في درجة الحرارة وموقع مفتاح الإضاءة

يمكن أن تعمل وحدة التحكم الإلكتروني في درجة الحرارة كمفتاح إضاءة. للتحكم في الإضاءة، اضغط على السهم لأعلى [▲M].

يوضح رمز الإضاءة -☀️- الموقع التقريبي لمفتاح الإضاءة.



تحكم الإلكتروني في درجة الحرارة مع شاشة رقمية في الجزء الأمامي من الطاولة.



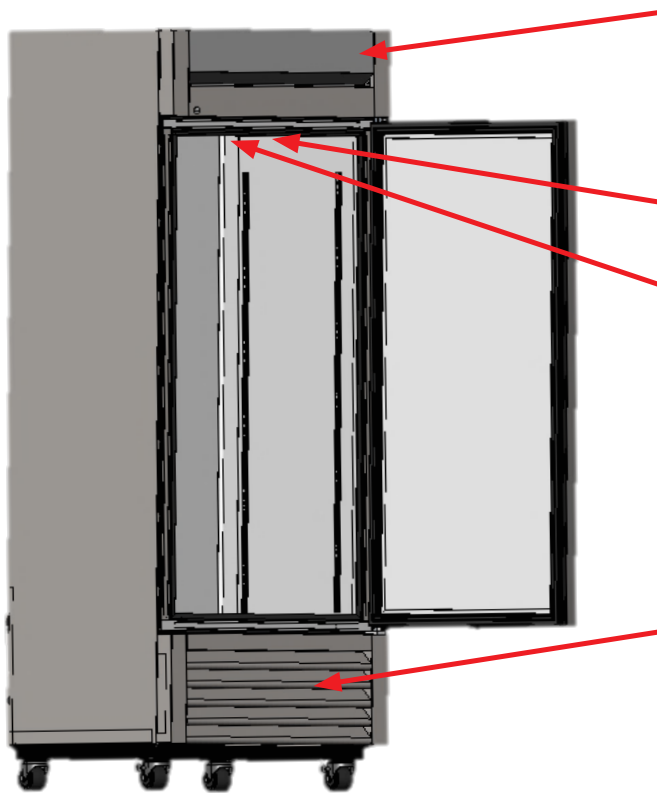
الطرازات المزودة بمفتاح إضاءة على الباب الزجاجي داخل السقف العلوي.



التحكم الميكانيكي بدرجة الحرارة داخل السقف العلوي.



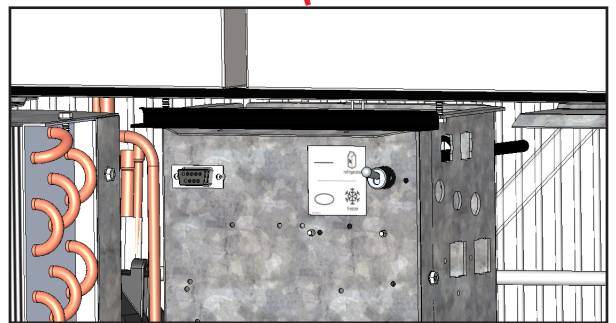
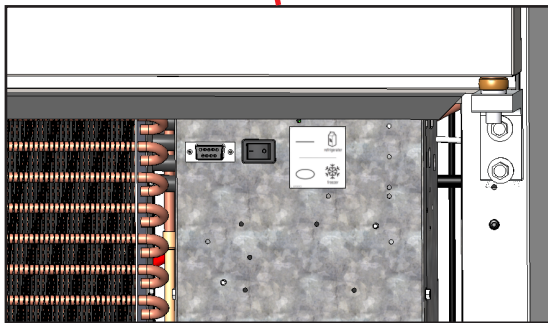
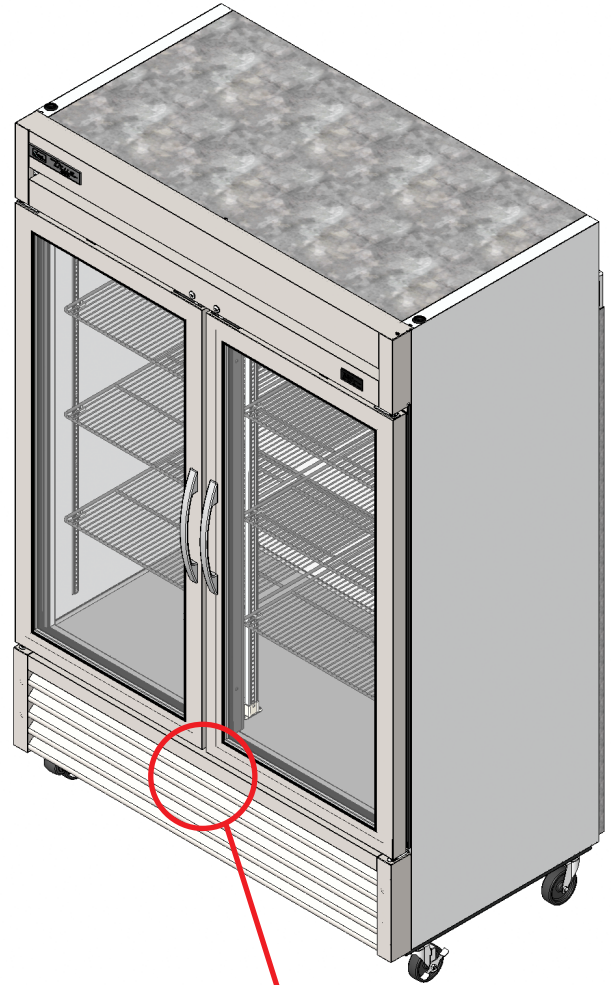
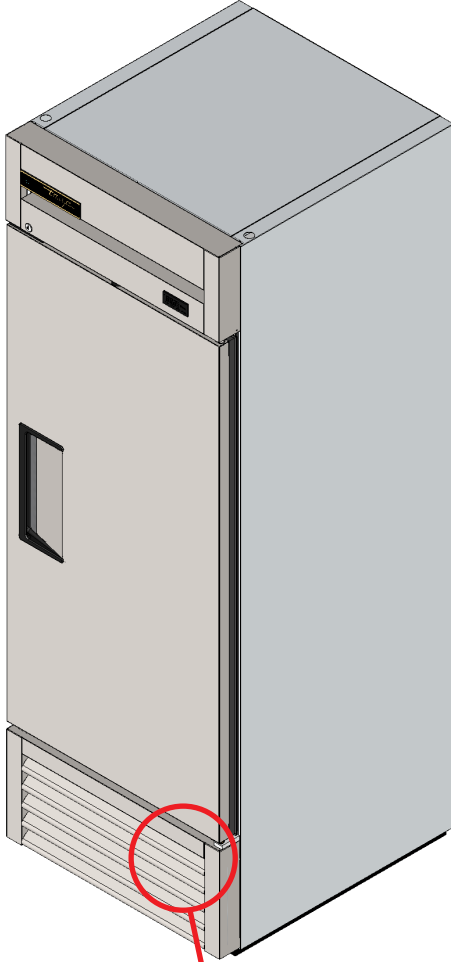
تحكم الإلكتروني في درجة الحرارة مع شاشة رقمية في مقدمة الشبكة.



## تشغيل الجهاز (تابع)

## نظام التحكم المرن

يبدل نظام التحكم المرن إعدادات التحكم في درجة حرارة الخزانة بين إعدادات المبرد والمجمد.. اقلب المفتاح خلف شبكة التهوية الأمامية لتغيير الأوضاع. لذا يرجى الاطلاع على مكان المفتاح في الشكل الوارد أدناه.



## تشغيل الخزانة (تابع)

## التسلسل العام للتشغيل — أجهزة التلاجة والمجمد

## ! إجراء المستخدم!

للحصول على مزيد من المعلومات حول ضبط وحدة التحكم في درجة حرارة الجهاز أو التسلسل العام للتشغيل، يرجى الاطلاع على ضبط وحدة التحكم في درجة الحرارة - دليل تسلسل التشغيل في مكتبة الموارد الخاصة بنا عبر هذا الرابط [truemfg.com/service-manuals/sequence-of-operation](http://truemfg.com/service-manuals/sequence-of-operation) .مسح رمز الاستجابة السريعة



عند توصيل الخزانة:

- ستضيئ المصابيح الداخلية بالطرز المزودة بأبواب زجاجية (انظر موقع مفتاح الإضاءة، الصفحة 19).
- سيضيئ الضابط الإلكتروني ذو الشاشة الرقمية (عند تركيبه).
- قد يكون هناك تأخير قصير قبل بدء عمل مراوح المكبس و/أو المبخر. قد يتم تحديد هذا التأخير حسب الوقت أو درجة الحرارة، والتي قد تكون نتيجة حدوث تدوير مبدئي يستمر لمدة 6 دقائق على الأقل.
- قد يقوم ضابط درجة الحرارة/ منظم الحرارة بتدوير المكبس ومراوح المبخر بين التشغيل والإيقاف معًا. وتتطلب كل خزانة حدث إزالة صقيع لضمان استمرار خلو سلك المبخر من الصقيع وتراكم الثلج. تبدأ إزالة الصقيع بواسطة مؤقت إزالة الصقيع، أو بواسطة الضابط الإلكتروني.
- **استثناء -** لا تحتوي الطرز TSID و TDBG و TCGG و TMW على مروحة/مراوح المبخر.
- يقوم ضابط درجة الحرارة/ منظم الحرارة باستشعار درجة حرارة سلك المبخر، أو درجة حرارة الهواء، وليس درجة حرارة المنتج.
- قد يعكس مقياس الحرارة التناظري، أو مقياس الحرارة الرقمي، أو شاشة الضابط الإلكتروني تأرجحات دورة التبريد بين ارتفاع درجة الحرارة وانخفاضها، وليس درجة حرارة المنتج. والطريقة الأكثر دقة لتحديد تشغيل الخزانة هي التحقق من درجة حرارة المنتج.
- ستعمل التلاجات المزودة بضابط ميكانيكي لدرجة الحرارة على إزالة الصقيع في أثناء كل دورة من دورات إيقاف المكبس.
- ستعمل المجمدات المزودة بضابط ميكانيكي لدرجة الحرارة على إزالة الصقيع بدء الوقت كما هو محدد بواسطة مؤقت إزالة الصقيع.
- **استثناء -** تتطلب طرز TFM و TDC و THDC و TMW إزالة اليدوية للصقيع. وسيعتمد تكرار الإزالة اليدوية للصقيع على استخدام الخزانة والظروف المحيطة.
- سيظهر الضابط الإلكتروني المزود بشاشة رقمية (في حالة تركيبها) كلمة "DEF" في أثناء إزالة الصقيع.
- **ملاحظة <** وقد يكون هناك تأخير قصير في الشاشة قبل أن تُظهر درجة الحرارة بعد انتهاء حدث إزالة الصقيع، وقد تُظهر "DEF" في أثناء دورة التبريد.
- قد تُظهر الطرازات المزودة بمنظم حرارة رقمي أو تناظري، درجات حرارة أعلى من الدرجات العادية في أثناء إزالة الصقيع.
- وستستخدم التلاجة مراوح المبخر لتنقية السلك في أثناء إزالة الصقيع.
- **استثناء -** لا تحتوي الطرز TSID و TDBG و TCGG على مروحة/مراوح المبخر.
- سيستخدم المجمد سخانات لمسح سلك المبخر أثناء تدوير الثلج.
- **ملاحظة <** يكون سخان سلك المبخر وسخان أنبوب التصريف فقط النشطين في أثناء إزالة الصقيع. تنتهي إزالة الصقيع عند الوصول إلى درجة حرارة محددة لسلك المبخر، أو بمرور زمنية معينة.

## الصيانة والإصلاح

⚠ تحذير!	
<p><b>خطر التعرض لصدمة كهربائية أو الحرق!</b></p> <ul style="list-style-type: none"> <li>لا يؤدي إيقاف تشغيل وحدة التحكم الإلكترونية أو ضبط وحدة التحكم في درجة الحرارة على وضع 0 (إيقاف التشغيل) إلى فصل الطاقة عن جميع المكونات. افصل الجهاز أو أوقف تشغيل مصدر الإمداد بالطاقة قبل التركيب أو الصيانة.</li> <li>لا تنظف الجهاز باستخدام نافث ماء أو خرطوم ماء.</li> </ul>	
<p><b>غاز التبريد المستخدم قابل للاشتعال!</b> اطلب الخدمة فقط من مزود خدمة مرخص؛ لتقليل مخاطر الاشتعال المحتمل بسبب الأجزاء غير الصحيحة، أو الخدمة غير الصحيحة، ولضمان صحة المشغل وسلامته.</p>	
<p><b>خطر السحق أو القطع!</b> حافظ على المسافة عند إخراج الجهاز من الصندوق أو تركيبه أو تحريكه أو صيانته.</p>	
<p><b>الأسطح المنزقة!</b> يمكن أن تتسبب الرطوبة الناتجة من التصريف غير الصحيح في تكوين أسطح منزلقة بالقرب من الجهاز. ومن واجبك تحذير عملائك على الفور من السطح المنزلق والعمل على تجفيفه. يجب وضع علامات على جميع مناطق الأرضيات الرطبة تشير إلى أن الأرض رطبة.</p>	

⚠ تحذير!	
<ul style="list-style-type: none"> <li>يجب تركيب الجهاز وصيانته من خلال الفنيين المتخصصين فقط. وللحصول على مساعدة بشأن الوصول إلى فني مؤهل، يرجى زيارة موقع شركة الخدمة لدينا عبر هذا الرابط <a href="http://truemfg.com/support/service-locator">truemfg.com/support/service-locator</a>.</li> <li>قم بإيقاف تشغيل جميع المرافق وإغلاقها (الغاز، والكهرباء، والماء) وفقاً للممارسات المعتمدة أثناء الصيانة أو الإصلاح.</li> </ul>	
<p>يتحمل مالك الجهاز مسؤولية إجراء تقييم لمخاطر معدات الوقاية الشخصية (PPE) وضمان الحماية الكافية أثناء إجراءات الصيانة والتنظيف.</p> <p>استخدم الأدوات المناسبة ومعدات السلامة ومعدات الوقاية الشخصية أثناء التركيب والصيانة.</p>	  
<p><b>الأطراف حادة!</b></p> <ul style="list-style-type: none"> <li>توخي الحذر عند تحريك آلة الثلج وتركيبها وتنظيفها وصيانتها وإصلاحها لتجنب الجروح. وتأكد من توخي الحذر عند الوصول تحت آلة الثلج أو التعامل مع المكونات المعدنية.</li> <li>ابق بعيداً عن نقاط الضغط، مثل المسافة بين أبواب الجهاز والخزائن المحيطة. وتوخي الحذر أثناء غلق الأبواب مع وجود أطفال بالقرب منك.</li> </ul>	

## الصيانة والإصلاح (تابع)



الشكل 1. مثال على قطع غيار الشركة المصنعة للمعدات الأصلية (OEM).

## ! إجراء المستخدم!

- للحصول على معلومات إضافية، يرجى زيارة المركز الإعلامي على [truemfg.com](http://truemfg.com).
- يجب أن تتم إجراءات ضبط الخزانة بعد التحقق من استواء وتثبيت الخزانة بصورة صحيحة.



## ! ملاحظة!

- يتحمل مالك الجهاز مسؤولية صيانة الجهاز كما هو موضح في دليل التركيب. لا يغطي ضمان شركة TRUE إجراءات العناية والصيانة الروتينية.



## استبدال المكونات

- استبدل المكونات بمكونات الشركة المصنعة للمعدات الأصلية (OEM) مثل المكونات الموضحة في الشكل. وتعمل قطع غيار الشركة المصنعة للمعدات الأصلية على الحد من مخاطر الاشتعال المحتملة بسبب قطع الغيار غير المناسبة. وقد يؤدي استخدام المكونات غير أصلية إلى إلغاء ضمان شركة TRUE.
- اطلب الخدمة فقط من مزود خدمة مرخص؛ لتقليل مخاطر الاشتعال المحتمل بسبب الأجزاء غير الصحيحة، أو الخدمة غير الصحيحة، ولضمان صحة المشغل وسلامته.

## الصيانة والإصلاح (تابع)

## الصيانة الموصى بها

يرجى الاطلاع على مهام الصيانة ومدى تكرارها الموصى به أدناه. قد تكون هناك ضرورة لتنفيذ بعض المهام بشكل متكرر بناءً على التركيب الخاص بك.

سنويًا	فصلي	شهري	مهام الصيانة
X	X	X	تأكد من أن الجهاز يحافظ على درجة حرارة المنتج.
X	X	X	افحص سلك الطاقة للتأكد من عدم وجود تلف؛ وفي حالة وجود تلف، استبدله فوراً.
X			تحقق من توصيل سلك الطاقة بالكامل بمقيس الجدار
X	X	X	افحص الحالة العامة للجهاز ومكوناته (مثل العجلات والأبواب والمفصلات).
X			تحقق من تشغيل كل الأجزاء المتحركة (مثل محركات المروحة والأبواب وأسلاك الأبواب).
X	X		افحص الحالة المادية لجميع الجوانات؛ تحقق من مانع تسريب الجوانات بشكل صحيح.
X	X	X	افحص أي مصابيح ووصلات حامل المصباح ووحدات مصباح LED ووصلات وحدة مصباح LED.
X	X	X	افحص جميع ملفات المكثف (الأمامية والخلفية) للتأكد من عدم وجود غبار ومخلفات؛ وفي حالة وجودها، قم بإزالة المخلفات.
X	X		افحص الحالة المادية لجميع ملفات المكثف وملفات المبخر؛ تصويب ريش الملف حسب الضرورة.
X	X		افحص جميع ملفات المبخر للتأكد من عدم وجود غبار ومخلفات؛ وفي حالة وجودها، قم بإزالة المخلفات.
X	X		تأكد من خلو خط الصرف من المخلفات.



## الصيانة والإصلاح (تابع)

الطراز

الرقم التسلسلي

ديسمبر	نوفمبر	أكتوبر	سبتمبر	أغسطس	يوليو	يونيو	مايو	أبريل	مارس	فبراير	يناير

## الصيانة والإصلاح (تابع)

## تنظيف ملف المكثف

## الأدوات اللازمة

تشمل الأدوات المطلوبة (على سبيل المثال لا الحصر) ما يلي:

- مفك فيليبس المصلب أو مفك المثقاب
- مفك صواميل مقاس 4/1 بوصة
- مفك صواميل مقاس 8/3 بوصة
- فرشاة صلبة غير قابلة للتثني
- خزان الهواء المضغوط
- مكنسة كهربائية
- كشاف ضوء
- واقي للعين
- القفازات


## الإجراءات

1. افصل الطاقة عن الجهاز.
2. قم بإزالة شبكة التهوية الأمامية من الجهاز. انظر الشكل 3-1.
3. باستخدام فرشاة خشنة، قم بتنظيف الغبار المتراكم على ريش ملف المكثف الأمامي بحذر. انظر الشكل 4.
4. عند إزالة الأوساخ من سطح السلك، استخدم كشاف ضوء للتحقق من إمكانية الرؤية من خلال السلك وملاحظة دوران شفرة مروحة المكثف. انظر الشكل 5.
- إذا كانت الرؤية واضحة، أعد تركيب مجموعة الشبكة ذات الفتحات، وتوصيل الوحدة بالطاقة وتحقق من التشغيل. إذا استمر تعذر الرؤية بسبب الاتساخ، فارجع إلى الخطوة 6.
5. قم بإزالة مسامير قاعدة المكثف. انظر الشكل 6.
6. قم بإزالة حوامل ملف المكثف (إن وجدت).
7. اسحب وحدة التكتيف للخارج بحذر (تتميز وصلات الأنابيب بالمرونة). انظر الشكل 7. إنفخ الهواء المضغوط أو ثاني أكسيد الكربون برفق عبر الملف حتى يصبح نظيفاً.
8. احرص على شطف أي أوساخ حول منطقة وحدة التكتيف أو خلفها.
9. أعد تركيب حوامل الملف (إن وجدت). بعد ذلك، حرك مجموعة جهاز الضغط بحذر إلى موضعها وأعد تركيبها. انظر الشكل 8.
10. أعد تثبيت الشبكة المصقلة، وتوصيل الطاقة بالوحدة، وتحقق من التشغيل.

## ⚠ تحذير!

<p>يتحمل مالك الجهاز مسؤولية إجراء تقييم لمخاطر معدات الوقاية الشخصية (PPE) وضمان الحماية الكافية أثناء إجراءات الصيانة والتنظيف.</p> <p>استخدم الأدوات المناسبة ومعدات السلامة ومعدات الوقاية الشخصية أثناء التركيب والصيانة.</p>	  
<p><b>خطر التعرض لصدمة كهربائية أو الحرق!</b></p> <ul style="list-style-type: none"> <li>• افصل الجهاز أو أوقف تشغيل مصدر الإمداد بالطاقة قبل التركيب أو الصيانة.</li> <li>• لا تنظف الجهاز باستخدام نافت ماء أو خرطوم ماء.</li> </ul>	
<p><b>الأطراف حادة!</b> ريش الملف حادة ويمكن أن يكون للمكونات المعدنية أطرافاً حادة. توخى الحذر عند تحريك الجهاز وتركيبه وتنظيفه وصيانته وإصلاحه لتجنب الجروح.</p>	
<p><b>خطر إصابة العين!</b> يمكن أن تتسبب المخلفات والغبار المتطاير في الهواء في إصابة العين. لذا يوصى بحماية العين.</p>	

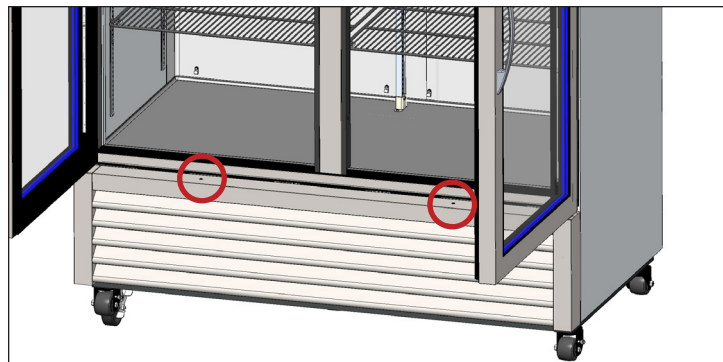
## ⓘ ملاحظة!

<p>لا يغطي الضمان تنظيف المكثف!</p>	
-------------------------------------	---

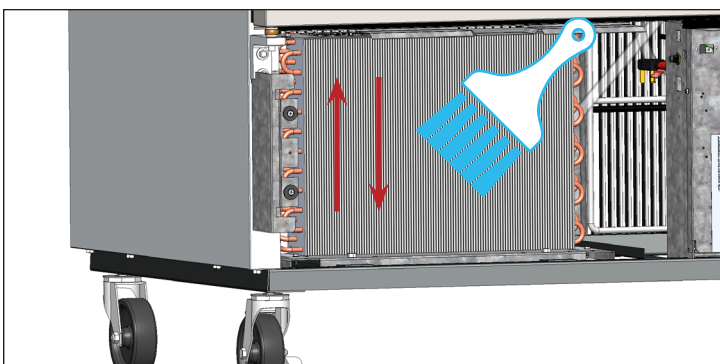
## الصيانة والإصلاح (تابع)



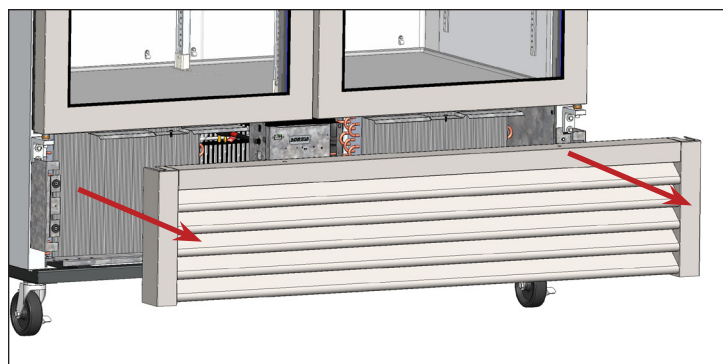
الشكل 2. مكان مسامير شبكة تهوية الباب المنزلق.



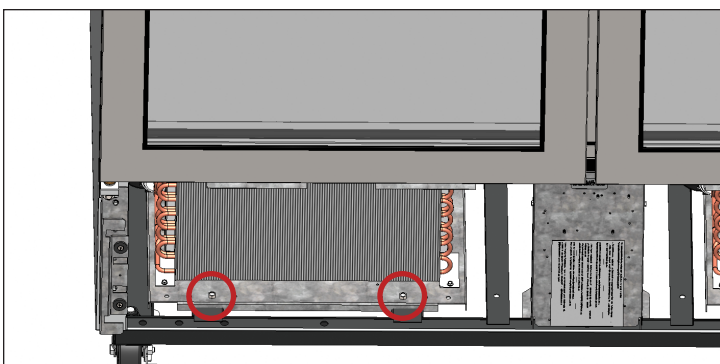
الشكل 1. مكان مسامير شبكة تهوية الباب المتأرجح.



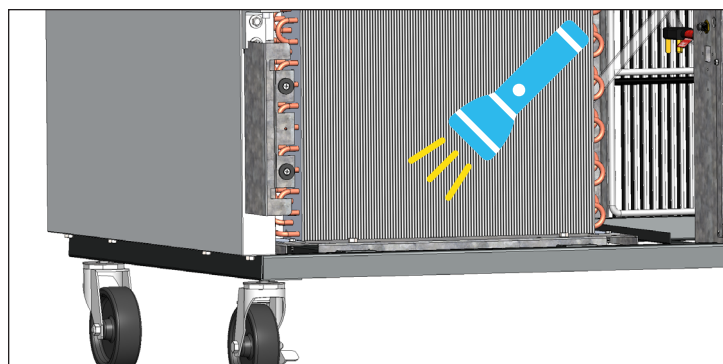
الشكل 4. لا تستخدم الفرشاة أبدًا عبر زعانف السلك.



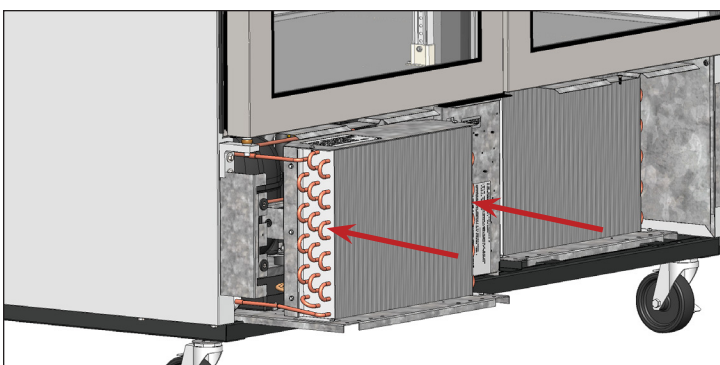
الشكل 3. قم بإزالة شبكة التهوية بحذر.



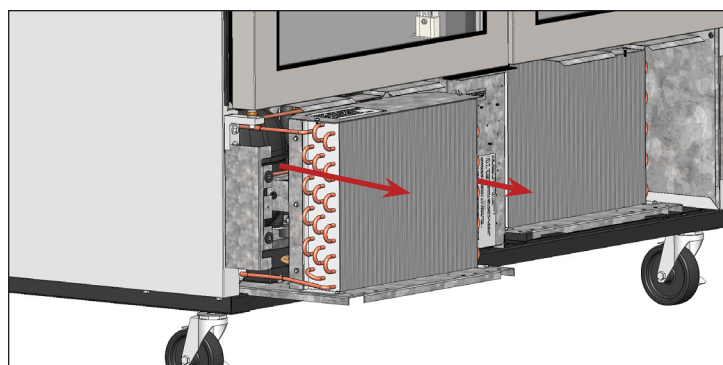
الشكل 6. إزالة مسامير قاعدة المكثف.



الشكل 5. تحقق من إزالة جميع الانسدادات.



الشكل 8. حرك وحدة التكثيف إلى موضعها بعناية ثم أعد تثبيت المسامير.



الشكل 7. اسحب وحدة التكثيف بحذر للخارج.

## الصيانة والإصلاح (تابع)

## المعلومات الإضافية

إذا كانت لديك أي استفسارات، يرجى الاتصال بمكتب الخدمات الفنية المحلي ل TRUE. انظر الغلاف الأمامي لمعرفة المواقع ومعلومات الاتصال.

• لا تضع أي مادة مرشحة أمام سلك التكثيف.

## العناية العامة بالأسطح وعملية التنظيف

<b>⚠ تحذير!</b>	
<p>خطر التعرض لصدمة كهربائية أو نشوب حريق! لا تنظف الجهاز باستخدام نافث ماء أو خرطوم ماء.</p>	
<p>الأسطح المنزلفة! يمكن أن تتسبب الرطوبة الناتجة من التصريف غير الصحيح في تكوين أسطح منزلفة بالقرب من الجهاز. ومن واجبك تحذير عملائك على الفور من السطح المزلق والعمل على تخفيفه. يجب وضع علامات على جميع مناطق الأرضيات الرطبة تشير إلى أن الأرض مبللة.</p>	
<p>يتحمل مالك الجهاز مسؤولية إجراء تقييم لمخاطر معدات الوقاية الشخصية (PPE) وضمان الحماية الكافية أثناء إجراءات الصيانة والتنظيف.</p> <p>استخدم الأدوات المناسبة ومعدات السلامة ومعدات الوقاية الشخصية أثناء التركيب والصيانة.</p>	

## الجوانات

- نظّف الجوانات باستخدام الماء الدافئ والصابون.
- لا تستخدم الأدوات الحادة أو السكاكين لكشط الجوانات.
- تجنب استخدام منظفات ذات القوة الفائقة.

## الجزء الداخلي

- نظّف الأسطح الداخلية بمحلول معتدل من صودا الخبز والماء للمساعدة في الحد من الرائحة؛ لا تستخدم المنظفات الحادة أو الكاشطة.
- بالنسبة للأجزاء البلاستيكية أو المطلية بالبودرة، استخدم الماء الدافئ والصابون للتنظيف ولا تستخدم منظفات الفولاذ المقاوم للصدأ أو المذيبات المشابهة.

## الجزء الخارجي

- بالنسبة للأجزاء البلاستيكية أو المطلية بالبودرة، استخدم الماء الدافئ والصابون للتنظيف ولا تستخدم منظفات الفولاذ المقاوم للصدأ أو المذيبات المشابهة.
- لا تنظّف الفولاذ المقاوم للصدأ بالألياف السلكية أو المنتجات الكاشطة.
- لا تستخدم المنظفات أو مزيلات الشحوم مع الكلوريدات أو الفوسفات. لمزيد من المعلومات راجع الدليل الخاص بالطراز

## الصيانة والإصلاح (تابع)

## العناية بمعدات الصلب المقاوم للصدأ، وتنظيفها

## تنظيف وتلميع الفولاذ المقاوم للصدأ

يجب ان تكون منظفات الفولاذ المقاوم للصدأ خالية من الفوسفات والكلور والكلوريد والأمونيا.

توفر منظفات و ملمعات صديقة للبيئة بمتجرها الإلكتروني على  
<https://store.trueresidential.com/products/stainless-steel-clean-polish-kit>

## أجهزة و أدوات مطلية حسب الطلب

استخدم الأدوات غير الكاشطة عند تنظيف منتجات الصلب المقاوم للصدأ. لن تتضرر الطبقة السلبية من الصلب المقاوم للصدأ بواسطة الأقمشة الناعمة ووسادات تنظيف البلاستيك.

## عمل المستخدم

لا تستخدم أي ألياف سلكية أو مادة كاشطة أو منتجات يدخل الكلور في تركيبها لتنظيف السطوح المصنوعة من الفولاذ المقاوم للصدأ.



## أعداء الصلب المقاوم للصدأ

هناك ثلاثة أمور أساسية يمكن أن تتسبب في كسر الطبقة المصنوعة من الفولاذ المقاوم للصدأ وتسمح بتآكلها.

• الخدوش الناجمة عن الفرشي السلكية، والكاشطات، وحشوات الفولاذ ما هي إلا أمثلة بسيطة للأشياء التي يمكن أن تتسبب في كشط السطوح المصنوعة من الفولاذ المقاوم للصدأ.

• الرواسب المتبقية على الصلب المقاوم للصدأ يمكن أن تترك بقعاً. قد يكون لديك ماء عسر أو يسر حسب المنطقة التي تعيش فيها. قد يترك الماء العسر بقعاً. الماء العسر المسخن قد يخلف رواسب إذا استمر ركوده طويلاً. يمكن أن تتسبب هذه الرواسب في انهيار الطبقة السلبية، وصدأ الصلب المقاوم للصدأ. يجب إزالة جميع الرواسب المتبقية من الطعام أو الخدمة في أقرب وقت ممكن.

• يحتوي ملح الطعام والغذاء والماء على مركبات الكلور. وتعدّ المنظفات المنزلية والصناعية أسوأ أنواع مركبات الكلور التي يمكن استخدامها.

## الصيانة والإصلاح (تابع)

## 8 نصائح للمساعدة في منع تكون الصدأ على الفولاذ المقاوم للصدأ

## حافظ على نظافة معدّاتك

تجنب تراكم البقع الصعبة من خلال التنظيف المتكرر. استخدم منظفات بالقوة الموصى بها (قلوية، مكلورة، أو لا تحتوي على الكلوريد).

## استخدام أدوات التنظيف الصحيحة.

استخدم الأدوات غير الكاشطة عند تنظيف منتجات الصلب المقاوم للصدأ. لن تتضرر الطبقة السلبية من الصلب المقاوم للصدأ بواسطة الأقمشة الناعمة ووسادات تنظيف البلاستيك.

## تنظيف خطوط التلميع

تكون خطوط التلميع أو "السنابل" مرئية في بعض أنواع الفولاذ الذي لا يصدأ. افرك دائماً بالتوازي مع الخطوط المرئية عندما تكون مرئية. استخدم وسادة تنظيف بلاستيكية، أو قطعة قماش ناعمة عندما لا تستطيع رؤية الحبوب.

## استخدم منظفات قلوية، أو قلوية مكلورة، أو لا تحتوي على الكلوريد

في حين أن العديد من المنظفات التقليدية محملة بالكلوريد، فإن الصناعة توفر خياراً متزايداً باستمرار من المنظفات غير الكلوريدية. إذا لم تكن متأكدًا من محتوى الكلوريد بمنظفك، فاتصل بمورد المنظف. إذا ما علمت أن منظفك الحالي يحتوي على كلور، اسأل عما إذا كان هناك بديل. تجنب المنظفات التي تحتوي على أملاح رباعية؛ لأنها يمكن أن تهاجم الصلب المقاوم للصدأ؛ مما يتسبب في الحفر والصدأ.

## الشطف

عند استخدام منظفات تحتوي على الكلور، يجب عليك شطف الجهاز ومسحه لتجفيفه على الفور. من الأفضل مسح عوامل التنظيف الدائمة والماء في أسرع وقت ممكن. اترك أجهزة الصلب المقاوم للصدأ لتجف بفعل الهواء. حيث يساعد الأكسجين على المحافظة على الغشاء السلبي بالصلب المقاوم للصدأ.

لا تستخدم أبدا حمض الهيدروكلوريك (حمض الموراتييك) على الفولاذ المقاوم للصدأ حتى حمض الهيدروكلوريك المخفف، قد أن يسبب تآكلًا وتشققًا بالفولاذ المقاوم للصدأ.

## معالجة الماء

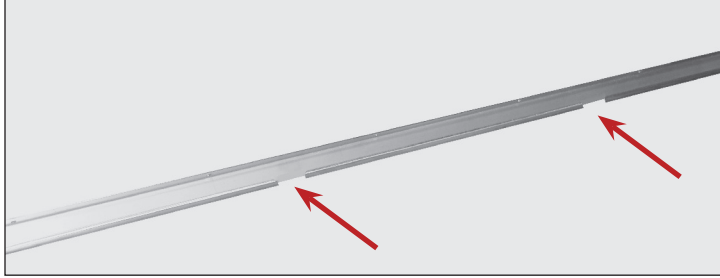
لتقليل الرواسب، استخدم ماءً يسرًا كلما أمكن. وقد يؤدي تركيب مرشحات معينة إلى إزالة العوامل الأكلية أو البغيضة. قد تكون الأملاح الموجودة في منقي الماء الذي تتم صيانتها بشكل صحيح لصالح أيضا. اتصل بأخصائي علاج إذا لم تكن متأكدًا من معالجة المياه المناسبة.

## عمد بانتظام باستعادة الطبقة السطحية/ الإكساء.

يحصل الفولاذ المقاوم للصدأ على خصائصه ضد الصدأ من أكاسيد الكروم الواقية على سطحه. إذا تمت إزالة هذه الأكاسيد عن طريق التقشير، أو عن طريق التفاعل مع المواد الكيميائية الضارة، ينكشف الحديد الموجود في الفولاذ، وقد يبدأ في الأكسدة أو الصدأ. التخميل هو عملية كيميائية تزيل الحديد الحر والملوثات الأخرى من سطح الفولاذ المقاوم للصدأ؛ مما يسمح بإعادة تكوين أكاسيد الكروم الواقية.

## الصيانة والإصلاح (تابع)

## إزالة الباب المنزلق



الشكل 1. فتحات قناة الباب (للأجهزة ذات البابين فقط).



الشكل 2. وضع الباب الأمامي في منتصف الجهاز.



الشكل 4. انزع الباب بحذر.

## ⚠ عمل المستخدم

- لا تستخدم المزلاج الجانبي قبل نزع الباب المنزلق. يحتاج سلك الباب إلى أن يُشد لتنفيذ تعليمات التشغيل هذه.
- لا يمكن نزع الأبواب إلا إذا تم وضعها على النحو الوارد في هذه التعليمات.



## 1. ضع الأبواب على النحو الموضح أدناه:

- إزلق البابَ الأمامي بحيث يتحد في المركز مع الخزانة. انظر الشكلين 1 و 2.
- الأجهزة ذات الثلاثة أبواب اجعل الباب الأوسط في المنتصف على الطرف الأيسر من الباب الأيمن. انظر الشكل 3.
- 2. بعد جعله في المنتصف، ارفع الباب وقم بإمالة الجزء العلوي من الباب للخلف حتى تخرج البكرات من القناة العلوية. حرك أسفل الباب مُخرجاً إياه من القناة السفلى. انظر الشكل 4.

## الأجهزة ذات البابين انتقل إلى الخطوة رقم 5

- 3. حرك الباب الأيمن إلى جهة اليسار وقم بمحاذاة الطرف الأيسر مع الموجود في الجزء العلوي من طرف الباب TRUE بداية شعاع (انظر الشكل 5). ثم ارفع الباب خارج المسار على النحو الموضح في الخطوة رقم 2 (انظر الشكل 4).



الشكل 3. اجعل الباب الأوسط في المنتصف على الطرف الأيسر من الباب الأيمن.

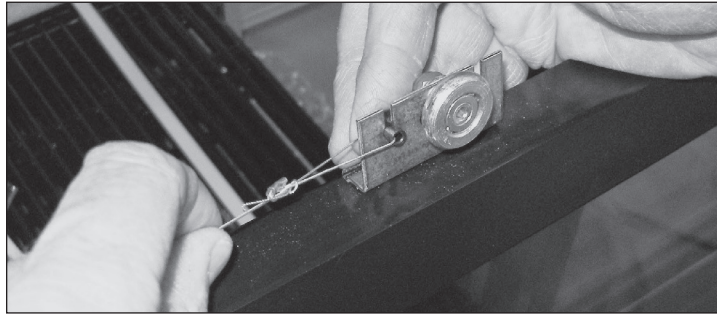
## الصيانة والإصلاح (تابع)

## إزالة الباب المنزلق (تابع)



الشكل 5. قم بمحاذاة الطرف الأيسر للباب الأيمن مع الطرف الأيسر لشعار TRUE.

4. حرّك الباب الأيسر إلى جهة اليمين وقم بمحاذاة الطرف الأيمن مع نهاية شعار TRUE في الجزء العلوي من إطار الباب (انظر الشكل 6). ثم ارفع الباب مخرجاً إياه من السكة كما في الشكل 4.
5. انزع سلك الباب من حامل البكرة. انظر الشكلين 7 و 8.
- ملاحظة < يكون سلك الباب إما سلك نايلون أو سلك معدنيًا. ينزلق اللسان البلاستيكي الأسود الذي يمسك سلك الباب خارجاً من الخلف.
6. دع سلك الباب يتراجع ببطء للخلف داخل القناة الجانبية للباب.
7. عند إعادة تركيب الباب، تأكد من توصيل حلقة سلك الباب بفتحة البكرة الأقرب إلى الأسطوانة. انظر الشكل 9.



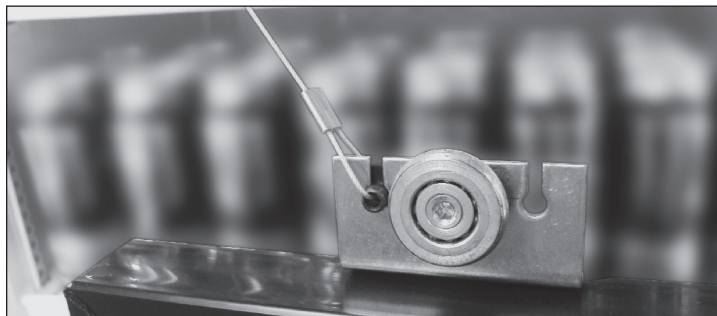
الشكل 7. انزع سلك الباب من حامل البكرة.



الشكل 6. قم بمحاذاة الطرف الأيمن من الباب الأيسر مع الطرف الأيمن لشعار TRUE.



الشكل 8. حرّك اللسان الأسود الذي يحمل سلك الباب للخارج من الجانب الخلفي لحامل البكرة.



الشكل 9. تأكد من أن سلك الباب في فتحة البكرة الأقرب إلى الأسطوانة.



## الصيانة والإصلاح (تابع)

## ضبط الباب المنزلق

لا تضبط الأجهزة إلا بعد تركيبها في مكانها النهائي واستواءها بشكل صحيح.

## الإجراءات

1. أغلق الأبواب المنزلقة تمامًا وتأكد من عدم وجود فتحات. فإن وجدت أي فجوات/فتحات بين الأبواب المغلقة وبين الخزائنة، فسوف يحتاج الأمر إلى ضبط الأبواب.
2. إرخ العجلة بمفتاح إنجليزي 16/7 بوصة أو بمفتاح إنجليزي قابل للتعديل مع مفتاح آلن 8/1 بوصة، وحركها على طول شق الفجوة. وبعد الضبط شد العجلة في مكانها. انظر الشكل 1.

## ميزة فتح الباب المنزلق

ميزة تعليق حالة الفتح تحافظ على الباب في وضع مفتوح.

## الإجراءات

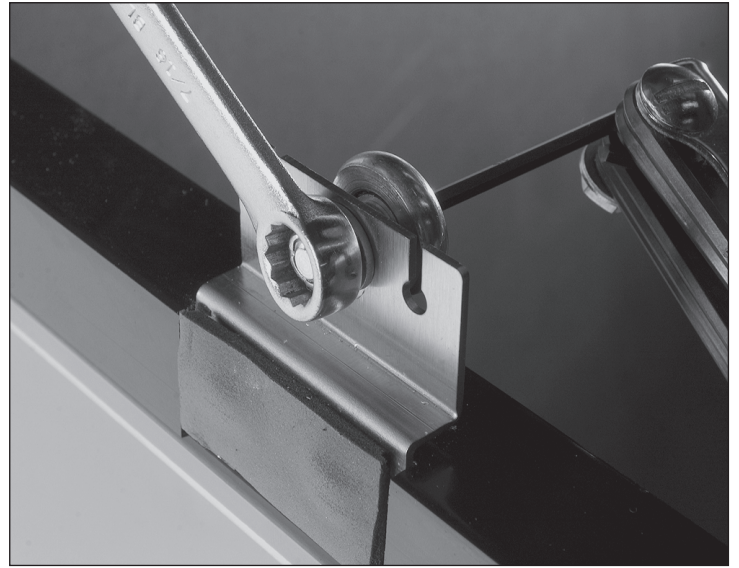
1. حرك الباب لفتحه.
  2. اغلق الباب في وضع الفتح من الجانب الخلفي للباب (الندبة في المسار الصحيح). انظر الشكلين 1 و 2.
- ملاحظة <** يوضح الشكلان 1 و 2 المنظر الخلفي للباب والمسار.



الشكل 1. مزلاج الباب في الوضع المفتوح (متصل بالندبة).



الشكل 2. مزلاج الباب في الوضع المغلق (مفصول عن الندبة).



الشكل 1. اضبط البكرة.



[truemfg.com](http://truemfg.com)