



TSD-69



T-49-HC



T-23-HC

⚠ MISE EN GARDE !



Assurez-vous de lire et d'avoir parfaitement compris ce document avant d'installer, d'utiliser, d'entretenir ou d'intervenir sur cet appareil. Le non-respect de ces instructions pourrait conduire à une panne de l'appareil, à des dommages aux biens, à des blessures graves voire mortelles. Une panne de l'appareil, une blessure ou des dommages aux biens dus à une installation incorrecte ne sont pas couverts par la garantie.

📌 ACTION DE L'UTILISATEUR !

TRUE suit l'historique de votre appareil par son numéro de série. Pour les retrouver plus facilement, notez le nom complet du modèle et le numéro de série de vos appareils ci-dessous. Ces informations se trouvent sur votre étiquette de numéro de série. L'emplacement de l'étiquette de numéro de série dépend de l'appareil.

Nom du modèle :

Numéro de série:

TRUE MANUFACTURING CO., INC.

2001 East Terra Lane • O'Fallon, Missouri 63366-4434 U.S.A.
(636) 240-2400 • FAX : (636)-272-2408

FAX international: (636)-272-7546 • (800)-325-6152

Service pièces détachées: (800)-424-TRUE (424-8783)
FAX Service pièces détachées : (636)-272-9471



MANUEL D'INSTALLATION FAMILLE DE MODÈLES

Traduction des instructions d'origine

Amérique du Nord – Canada et Caraïbes

Téléphone Garantie : +1 855-878-9277
Télécopie Garantie : +1 636-980-8510
Courriel Garantie : warrantyinquiries@truemfg.com
Téléphone Assistance technique : +1 855-372-1368
Courriel Assistance technique : service@truemfg.com
7h00-18h00 HNC du lundi au vendredi
8h00-12h00 samedi

Mexique

Téléphone : +52 555-804-6343/44
service-mexicocity@truemfg.com
9h00 – 17h30 du lundi au vendredi

Amérique Latine

Téléphone : +52 555-804-6343/44
servicelatam@truemfg.com
9h00 – 17h30 du lundi au vendredi

Royaume-Uni, Irlande, Moyen-Orient, Afrique et Inde

Téléphone : +44 (0) 800-783-2049
service-emea@truemfg.com
8h30 – 17h00 du lundi au vendredi

Australie

Téléphone : +61 2-9618-9999
service-aus@truemfg.com
8h30 – 17h00 du lundi au vendredi

Union Européenne et États Indépendants du Commonwealth

Téléphone : +41 61 563 0705
service-emea@truemfg.com
8h00 – 17h00 du lundi au vendredi



MERCI

POUR VOTRE ACHAT

Félicitations !

L'objectif essentiel de ce document est de faciliter l'installation, l'entretien et les interventions sur votre appareil TRUE. Ce document contient des informations importantes concernant la sécurité, l'utilisation, l'entretien et les interventions. **NE PAS** jeter ce document. TRUE n'est que le fabricant de l'appareil. Pour vous aider à trouver un technicien qualifié, consultez notre outil de recherche de réparateur à l'adresse truemfg.com/support/service-locator.

! NOTICE !



Votre appareil peut ne pas être exactement identique aux figures présentées dans ce manuel.

Table des matières

Préface

Définitions des signaux et symboles 3

Informations de sécurité

Précautions de base en matière de sécurité et avertissements 4
 Avertissements sur les blessures 5
 Avertissements sur les réfrigérants hydrocarbures 6
 Avertissements sur la mise au rebut des appareils 6
 Avertissements sur la sécurité électrique 7

À propos de votre appareil et exigences d'installation

Caractéristiques de l'appareil 8
 Dégagements 9
 Exigences électriques 10
 Installation électrique et sécurité 10
 Avis sur les instructions de câblage (115V seulement) 11

Installation et entretien

Déballage 12
 Emplacement de l'appareil 14
 Installation des vis de mise à niveau, des pieds ou roulettes 14
 Mise à niveau de l'appareil 16
 Scellage de l'appareil au sol 16
 Installation des clayettes 17

Fonctionnement de l'appareil

Mise en marche 18
 Commande de température et emplacement de l'interrupteur d'éclairage 20
 Contrôle Flex Control 21
 Séquence générale de fonctionnement 22

Entretien et intervention

Remplacement de composants 23
 Entretien recommandé 24
 Nettoyage du serpentin du condenseur 26
 Entretien et nettoyage général des surfaces 28
 Entretien et nettoyage de l'inox 29
 8 Astuces pour éviter la rouille sur l'acier inoxydable 30
 Dépose de la porte coulissante 31
 Réglage de la porte coulissante 33
 Fonction de maintien d'ouverture de la porte coulissante 33

Garantie

Informations de garantie 34

Préface

Les avertissements, directives et recommandations de ce document sont destinés à éviter des dommages à l'appareil, des blessures ou décès. Veuillez lire attentivement tous les avertissements, directives et recommandations avant de poursuivre pour une utilisation et un entretien sûrs de votre appareil TRUE.

Définitions des signaux et symboles

Vous trouverez ci-dessous les symboles que vous pourrez trouver dans ce document. Certains symboles peuvent ne pas y apparaître.

Définitions des mentions de danger

DANGER !	Situation de danger imminent qui si elle n'est pas évitée se traduirait par une blessure grave ou mortelle.
MISE EN GARDE !	Situation potentielle de imminent qui si elle n'est pas évitée se traduirait par une blessure grave ou mortelle.
ATTENTION !	Situation de danger potentiel qui si elle n'est pas évitée, pourrait conduire à des blessures mineures ou modérées, pratique non sûre.
ACTION DE L'UTILISATEUR !	Alerte d'action de l'utilisateur, respectez toutes les recommandations pour éviter des dommages à l'appareil ou au produit.
NOTICE !	Informations importantes non associées à des dangers ou au risque de blessure.

Symboles de sécurité

	Alerte de sécurité ; signale au lecteur des dangers potentiels de blessure. Respectez tous les messages de sécurité suivant ce symbole pour éviter des blessures voire un décès.
	Matériau inflammable ; danger d'incendie.
	Danger de choc électrique .
	Danger de trébuchement ou de basculement.
	Élément coupant ; danger de blessure ou de mutilation.
	Danger pour les yeux et risque de blessures oculaires.
	Danger d'explosion, bouteille sous pression .
	Danger dû à une surface glissante .
	Danger d'écrasement ou de coupure .

Symboles supplémentaires

	Symbole d'alerte d'action obligatoire ; signale au lecteur des actions obligatoires ou recommandées. Respectez tous les messages et recommandations suivant ce symbole pour éviter des dégâts à l'appareil ou au produit.
NOTICE >	Informations importantes non associées à des dangers ou au risque de blessure.
	Consultez et assurez-vous d'avoir compris le manuel d'installation avant d'installer, d'utiliser ou d'entretenir l'appareil.
	Porter une protection des yeux .
	Porter des gants .
	Fixer les bouteilles de gaz pour éviter leur chute.
	NE PAS utiliser de rallonge électrique.
	NE PAS utiliser d'adaptateur de fiche.
	NE PAS éliminer avec d'autres déchets ménagers.

Informations de sécurité

Informations de sécurité

Précautions de base en matière de sécurité et avertissements

Respectez les précautions de sécurité de base, notamment ce qui suit, pour réduire le risque de blessure, de choc électrique, d'incendie ou de décès.

⚠ MISE EN GARDE !



Assurez-vous de lire et d'avoir parfaitement compris ce document avant d'installer, d'utiliser, d'entretenir ou d'intervenir sur cet appareil. Le non-respect de ces instructions pourrait conduire à une panne de l'appareil, à des dommages aux biens, à des blessures graves voire mortelles. Une panne de l'appareil, une blessure ou des dommages aux biens dus à une installation incorrecte ne sont pas couverts par la garantie.

- Le non-respect des instructions détaillées d'installation, d'utilisation et d'entretien de l'appareil de ce document dégrade la sécurité, les performances de l'appareil, la durée de vie des composants et la couverture de garantie.
- L'appareil doit être installé conformément à toutes les lois, codes et règlements applicables.
- Le constructeur ne saurait être tenu responsable des blessures ou dommages résultant d'une utilisation inappropriée, incorrecte ou déraisonnable.
- Cet appareil n'est pas destiné à être utilisé, nettoyé ou entretenu par des personnes (y compris des enfants) aux capacités physiques, sensorielles ou mentales réduites, ou manquant d'expérience ou de connaissances, sauf sous supervision ou après instruction concernant l'utilisation de l'appareil.
- **NE PAS** installer ou utiliser un équipement qui a été utilisé de façon incorrecte, abusive, négligé, endommagé ou altéré/modifié par rapport aux caractéristiques de fabrication d'origine.
- **NE PAS** modifier ni altérer l'appareil. Les altérations inappropriées peuvent conduire à un choc électrique, à des blessures, à un incendie ou au décès.
- **NE PAS** utiliser des appareils électriques à l'intérieur des compartiments de stockage pour aliments des appareils, à moins qu'ils ne soient d'un type recommandé par le fabricant.
- Le propriétaire de l'appareil est responsable d'effectuer une évaluation de danger et d'équipements de protection individuelle (EPI) nécessaires pour assurer une protection adéquate lors des procédures d'entretien et de nettoyage.
- Utilisez les outils, équipements de sécurité et EPI appropriés pendant l'installation et l'entretien.
- N'utilisez l'appareil que pour l'usage prévu décrit dans ce document. Le non-respect de ces instructions pourrait conduire à des dommages à l'appareil, à des blessures ou au décès.
- La surcharge, l'installation incorrecte ou le chargement inapproprié des clayettes peut causer leur rupture (et dégrader le fonctionnement de l'appareil), ce qui pourrait se traduire par des dommages à l'appareil, au produit ou à des blessures.
- Maintenez propres et dégagés les alentours de l'appareil pour éviter qu'il soit endommagé par des débris ou des nuisibles.

Sécurité et Manipulation (suite)

Avertissements : blessure

Seuls des techniciens qualifiés doivent installer ou intervenir sur cet appareil. Pour vous aider à trouver un technicien qualifié, consultez notre outil de recherche de réparateur à l'adresse truemfg.com/support/service-locator. TRUE n'est que le fabricant de l'appareil et n'est pas responsable de son installation.

⚠ DANGER !

	<p>NE PAS laisser les enfants jouer avec ni dans l'appareil. Un enfermement ou des blessures de l'enfant sont possibles.</p>
	<p>NE PAS stocker ni utiliser ce qui suit au voisinage de cet appareil ou de tout autre appareil :</p> <ul style="list-style-type: none"> • Essence ou autres vapeurs et liquides inflammables • Substances combustibles ou explosives, par exemple bombes d'aérosol à propulseur inflammable. • Autres substances volatiles ou inflammables
 	<p>Contactez TRUE Manufacturing pour connaître l'emplacement des conduites de réfrigérant et câblages électriques avant de percer, découper ou perforez les parois intérieures ou extérieures. Le non-respect de ces instructions pourrait causer des dégâts, des blessures ou un décès.</p>

⚠ MISE EN GARDE !

	<p>Seuls des techniciens qualifiés doivent installer ou intervenir sur cet appareil.</p> <ul style="list-style-type: none"> • Utilisez les outils, équipements de sécurité et équipements de protection individuelle (EPI) appropriés pendant l'installation et l'entretien. • NE PAS toucher les surfaces froides dans le compartiment du réfrigérateur avec les mains humides ou mouillées. La peau peut adhérer à ces surfaces extrêmement froides. La peau peut adhérer à ces surfaces extrêmement froides.
	<p>Ce produit peut vous exposer à des produits chimiques dont le Di-(2-Éthyle hexyl) Phthalate (DEHP), connu de l'état de Californie comme pouvant causer des cancers et malformations à la naissance ou autres lésions de l'appareil reproducteur. Pour en savoir plus consultez le site P65warnings.ca.gov.</p>
	<p>Surfaces glissantes ! L'humidité due à une évacuation incorrecte peut créer des surfaces glissantes près de l'appareil. Il est de votre responsabilité d'avertir immédiatement vos clients et de sécher la surface glissante. Toutes les surfaces de plancher humides doivent être repérées par un panneau de signalement.</p>
	<p>Bords coupants ! Prenez garde lors du déplacement, de l'installation, du nettoyage, des interventions et de l'entretien de l'appareil pour éviter les coupures. Soyez prudent quand vous devez passer sous l'appareil ou manipuler des pièces métalliques.</p> <ul style="list-style-type: none"> • Gardez les doigts à l'écart des points de pincement, par exemple dans l'espace entre les portes de l'appareil et les meubles environnants. Prenez garde à la fermeture des portes si des enfants se trouvent à proximité.
	<p>Danger de basculement ! Il existe un risque de basculement de l'appareil lors du déballage, de l'installation ou du déplacement. Prenez les mesures de sécurité appropriées. Les dispositifs antibasculement ne peuvent que réduire (et non pas éliminer) le danger de basculement. Ne laissez jamais les enfants grimper ni se suspendre aux tiroirs, portes ou clayettes.</p>
	<p>Danger d'écrasement ou de coupure ! Restez à l'écart lors des opérations de déballage, d'installation, de déplacement ou d'intervention sur l'appareil.</p>
	<p>Risque de choc électrique ou de brûlure ! Voir « Avertissements : Sécurité électrique » pour en savoir plus.</p>

Sécurité et Manipulation (suite)

Avertissements : Réfrigérants hydrocarbures

Les appareils TRUE utilisent un réfrigérant hydrocarbure (R-290/513A/600a). Consultez le numéro de série pour identifier le réfrigérant utilisé par l'appareil. L'emplacement de l'étiquette de numéro de série dépend du modèle.

⚠ DANGER !



Risque d'incendie ou d'explosion ! Le frigorigène utilisé est inflammable.

- Toutes les interventions et l'entretien doivent être effectuées par des techniciens qualifiés. Ceci vise à réduire le risque d'incendie et de blessure dû à des pièces ou à une réparation incorrectes.
- Consultez le numéro de série pour identifier le réfrigérant utilisé par l'appareil. L'emplacement de l'étiquette de numéro de série dépend du modèle.
- **NE PAS** endommager le système de réfrigération pendant le transport et l'installation.
- Si l'appareil est endommagé, vérifiez que l'intégrité du système de réfrigération n'est pas compromise avant de poursuivre.
- Ne jamais utiliser d'objets ou d'outils coupants pour éliminer la glace ou le givre. **NE PAS** utiliser des appareils mécaniques pour dégivrer le réfrigérateur.
- Éliminez l'appareil conformément aux lois, codes et règlements applicables. Respectez toutes les précautions de sécurité associées à la manipulation de réfrigérant inflammable.
- **NE PAS** utiliser des appareils électriques à l'intérieur des compartiments de stockage pour aliments des appareils, à moins qu'ils ne soient d'un type recommandé par le fabricant.

Avertissements : Élimination de l'appareil

⚠ DANGER !



Risque pour les enfants de rester enfermés !

Les enfants pourraient se trouver enfermés dans des appareils mis au rebut avec risque de suffocation. Ne jamais éliminer vos appareils sans avoir pris les précautions pour éviter l'enfermement d'enfant, même si l'appareil ne reste sans surveillance que peu de temps.

Les précautions contre l'enfermement d'enfant peuvent être notamment les suivantes :

- Déposez toutes les portes (ou tiroirs pour les appareils à tiroirs).
- Laissez tous les tiroirs et clayettes intérieurs en position pour rendre plus difficile de grimper (et de s'insérer) à l'intérieur de l'appareil.



Risque d'incendie ou d'explosion ! Isolant et/ou frigorigène inflammable utilisé. Éliminez l'appareil conformément aux lois, codes et règlements applicables. Respectez toutes les précautions de sécurité associées à la manipulation de réfrigérant inflammable et à l'isolation.



NE PAS éliminer votre appareil avec les déchets ménagers.

Sécurité et Manipulation (suite)

Avertissements : Sécurité électrique

⚠ MISE EN GARDE !



Risque de choc électrique, de brûlure ou d'incendie !

- Il est de la responsabilité du propriétaire de l'appareil de s'assurer de la conformité du raccordement électrique à tous les codes de construction applicables. Le non-respect des exigences de ces codes peut conduire à des dommages à l'appareil, à un incendie, à un choc électrique ou des brûlures, à des blessures graves voire mortelles.
- Avant de raccorder votre appareil à l'alimentation, vérifiez que la tension d'alimentation et le calibre nominal du circuit correspondent à l'appareil. Corrigez immédiatement toute différence de tension d'alimentation ou de calibre du circuit.
- Avant de raccorder votre appareil à l'alimentation, vérifiez que celle-ci est mise à la terre correctement. Corrigez immédiatement tout défaut de mise à la terre de l'alimentation. TRUE recommande de faire appel à un électricien qualifié pour contrôler votre prise murale et son circuit de façon à s'assurer de la mise à la terre correcte
- **NE PAS** nettoyer l'appareil au jet d'eau ou avec un tuyau d'arrosage. **NE PAS** immerger le cordon d'alimentation dans l'eau.
- La coupure d'une commande électronique ou le réglage d'une commande de température à zéro (position arrêt) ne coupe pas l'alimentation de tous les composants. Débranchez l'appareil ou coupez l'alimentation avant la maintenance.
- L'appareil devrait être alimenté par son propre circuit électrique dédié. Ceci assure les meilleures performances et évite une surcharge de l'alimentation.
- **Le cordon d'alimentation du constructeur d'origine (OEM) comporte une fiche avec terre pour réduire la possibilité de choc électrique.**
 - Ne supprimez jamais le connecteur de terre du cordon d'alimentation ! Pour assurer la sécurité des personnes, cet appareil doit être correctement mis à la terre.
 - **Ne jamais utiliser de rallonge!** Une rallonge est un composant qui augmente la longueur du cordon d'alimentation d'origine pour le raccorder à une source d'alimentation.
 - **Ne jamais utiliser de connecteur adaptateur !** Une fiche d'adaptation modifie la configuration de la fiche OEM d'origine pour le raccordement à une source d'alimentation.
- **Ne pas utiliser un cordon qui présente des fissures ou des signes d'abrasion sur la longueur ou à une de ses extrémités.**
 - Faites remplacer immédiatement par un technicien qualifié les cordons d'alimentation d'origine endommagés par des composants d'origine.
 - Ne jamais débrancher votre réfrigérateur en tirant sur le cordon d'alimentation. Tirez toujours la fiche bien droit pour la débrancher de la prise.
 - Prenez garde à ne pas rouler sur le cordon d'alimentation et à ne pas l'endommager lors du déplacement de l'appareil.
 - Ne jamais utiliser le cordon d'alimentation pour empêcher le déplacement de l'appareil. Utilisez toujours les moyens adéquats de maintien en position de l'appareil sans imposer de contraintes au cordon d'alimentation.
 - Maintenez le cordon d'alimentation à l'écart des surfaces chaudes.
 - **NE PAS** laisser pendre le cordon d'alimentation sur le bord d'une table ou d'un plan de travail.
 - **NE PAS** plier excessivement ni poser d'articles lourds sur le cordon d'alimentation.



ⓘ NOTICE !



TRUE ne prendra pas en garantie les défauts suivants :

- Pannes de compresseur dues à une tension d'alimentation incorrecte.
- Appareil dont le cordon d'alimentation OEM a été dégradé.
- Appareil raccordé à des adaptateurs ou à des rallonges.

Pour plus de détails, consultez la déclaration de garantie complète de TRUE.

À propos de votre appareil et exigences d'installation

À propos de votre appareil et exigences d'installation

! ACTION DE L'UTILISATEUR !



TRUE n'est pas responsable des dégâts qui se sont produits pendant le transport. Contrôlez toujours les dommages de transport avant la réception et l'installation de votre appareil. En cas de dommages constatés, notez-les sur le bon de livraison, déposez immédiatement une réclamation auprès du transporteur et contactez TRUE. **Ne pas installer ni mettre en service l'appareil.**

Merci d'avoir choisi TRUE Manufacturing pour répondre à vos besoins en matière de réfrigération. TRUE recommande fortement de faire installer votre appareil par un technicien qualifié et un électricien pour assurer une installation correcte. Le coût d'une installation professionnelle est de l'argent bien placé. Seuls des techniciens qualifiés doivent installer ou intervenir sur cet appareil.

Pour vous aider à trouver un technicien qualifié, consultez notre outil de recherche de réparateur à l'adresse truemfg.com/support/service-locator. TRUE n'est que le fabricant de l'appareil et n'est pas responsable de son installation.

Le propriétaire de l'appareil est responsable de l'installation et de l'entretien correct de l'appareil, comme indiqué dans ce document. Les procédures courantes de nettoyage et d'entretien ne sont pas couvertes par la garantie de TRUE.

Caractéristiques de l'appareil

Ce que vous devez savoir sur votre appareil :

- Appareil ménager testé selon la norme IEC EN 60335-2-89 classe de climat 5 [température de 43 °C, 40 % d'humidité relative] en termes de sécurité.
- Performances de l'appareil testées selon EN 23953-2:2015 classe climatique 3 [77°F (25°C), 55 % d'humidité relative].
- Pour un fonctionnement correct, la température ambiante ne doit pas être inférieure à 15,5 °C
- Cet appareil n'est pas destiné au stockage ni à la présentation d'aliments potentiellement dangereux quand le thermostat est réglé au-dessus de 41° (5°C).
- L'appareil ne convient pas pour utilisation à l'extérieur, sauf mention contraire sur l'étiquette de numéro de série.
- L'appareil n'est pas adapté à un emplacement où pourrait être utilisé un jet d'eau ou un tuyau d'arrosage.
- Branchez toujours l'appareil sur son propre circuit électrique dédié !
- **NE PAS** utiliser de rallonges ni d'adaptateurs de fiche.
- Avant de brancher votre appareil à l'alimentation, vérifiez que la tension d'entrée ($\pm 5\%$) et l'intensité pouvant être fournies par le circuit correspondent aux valeurs nominales indiquées sur l'étiquette de numéro de série de l'appareil. Corrigez immédiatement une différence de tension d'alimentation ou une intensité insuffisante. L'emplacement de l'étiquette de numéro de série dépend du modèle.
- Avant de raccorder votre appareil à l'alimentation, vérifiez que celle-ci est mise à la terre correctement. Corrigez immédiatement tout défaut de mise à la terre de l'alimentation.
- Assurez-vous que l'appareil est située de manière à permettre des dégagements adéquats et une circulation d'air suffisante autour de l'appareil. Voir « Dégagements ».
- Lisez et respectez tous les avertissements et instructions d'entretien. Le non-respect de ces instructions pourrait endommager votre appareil et annuler sa garantie.

À propos de votre appareil et exigences d'installation (suite)

Dégagements

! NOTICE !



La garantie est nulle si l'aération est insuffisante.

Assurez-vous que votre appareil dispose des dégagements suffisants aux alentours pour assurer sa ventilation. Éviter toute obstruction des ouvertures de ventilation dans la pièce où l'appareil est situé ou sur l'appareil lui-même.

MODÈLE	DESSUS	CÔTÉS	ARRIÈRE
Réfrigérateur Série T	0" (0 mm)	0" (0 mm)	1" (25,4 mm)
Congélateur Série T	3" (76,2 mm)	0" (0 mm)	3" (76,2 mm)

À propos de votre appareil et exigences d'installation (suite)

Exigences électriques

! ACTION DE L'UTILISATEUR !



Trouvez un exemplaire du schéma de câblage grâce à notre recherche par numéro de série à l'adresse truemfg.com/support/serial-number-lookup.

Tableau des calibres de fils (115 V)

115 V	Distance en pieds au centre de la charge.											
AMPÈRES	20	30	40	50	60	70	80	90	100	120	140	160
2	14	14	14	14	14	14	14	14	14	14	14	14
3	14	14	14	14	14	14	14	14	14	14	14	12
4	14	14	14	14	14	14	14	14	14	12	12	12
5	14	14	14	14	14	14	14	12	12	12	10	10
6	14	14	14	14	14	14	12	12	12	10	10	10
7	14	14	14	14	14	12	12	12	10	10	10	8
8	14	14	14	14	12	12	12	10	10	10	8	8
9	14	14	14	12	12	12	10	10	10	8	8	8
10	14	14	14	12	12	10	10	10	10	8	8	8
12	14	14	12	12	10	10	10	8	8	8	8	6
14	12	12	12	10	10	10	8	8	8	6	6	6
16	12	12	12	10	10	8	8	8	8	6	6	6
18	12	12	10	10	8	8	8	8	8	8	8	5
20	12	12	10	10	8	8	8	6	6	6	5	5
25	10	10	10	8	8	6	6	6	6	5	4	4
30	10	10	8	8	6	6	6	6	5	4	4	3

Tableau des calibres de fils (230 V)

230 V	Distance en pieds au centre de la charge.											
AMPÈRES	20	30	40	50	60	70	80	90	100	120	140	160
5	14	14	14	14	14	14	14	14	14	14	14	14
6	14	14	14	14	14	14	14	14	14	14	14	12
7	14	14	14	14	14	14	14	14	14	14	12	12
8	14	14	14	14	14	14	14	14	14	12	12	12
9	14	14	14	14	14	14	14	14	12	12	12	10
10	14	14	14	14	14	14	14	12	12	12	10	10
12	14	14	14	14	14	14	12	12	12	10	10	10
14	12	12	12	12	12	12	12	12	10	10	10	8
16	12	12	12	12	12	12	12	10	10	10	8	8
18	12	12	12	12	12	12	10	10	10	8	8	8
20	12	12	12	12	10	10	10	10	10	8	8	8
25	10	10	10	10	10	10	10	10	8	8	6	6
30	10	10	10	10	10	10	8	8	8	6	6	6

Installation électrique et sécurité

Configurations de fiches NEMA

UTILISATION À 60 HZ UNIQUEMENT !

TRUE utilise le type de connecteurs montrés. Si vous **N'AVEZ PAS** la bonne prise, demandez à un électricien agréé de vérifier et d'installer la bonne source d'alimentation..



115/60/1
NEMA-5-15R



115/208-230/1
NEMA-14-20R



115/60/1
NEMA-5-20R



208-230/60/1
NEMA-6-15R

Fiches internationales seulement (IEC).

Les modèles internationaux peuvent être livrés avec un cordon d'alimentation qui doit être installé. Installez ce cordon avant de brancher l'appareil à une source d'alimentation.

NOTICE > Les formes de prise internationales varient selon le pays et la tension de courant.

Installation

Engagez à fond le cordon d'alimentation dans la prise de l'appareil jusqu'au verrouillage en position. Voir Fig. 1.

Dépose

Appuyez sur le bouton rouge. Voir Fig. 2.

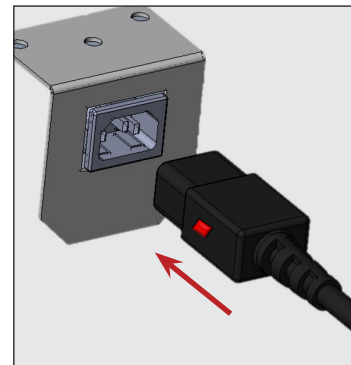


Figure 1. Insérez à fond le cordon d'alimentation dans la prise.

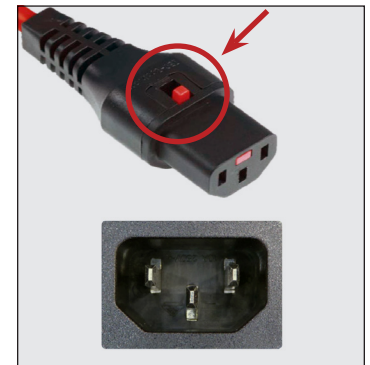


Figure 2. Poussez sur le bouton rouge pour retirer la fiche.

À propos de votre appareil et exigences d'installation (suite)

Avis sur les instructions de câblage (115V seulement)

⚠ ATTENTION !	
	<p>Il est de la responsabilité du client de s'assurer que le câblage de la prise d'alimentation soit conforme aux codes électriques locaux.</p> <p>TRUE recommande de faire appel à un technicien qualifié diplômé pour cette modification.</p>
	<p>Danger de choc électrique ou de brûlure ! Débranchez l'appareil ou coupez l'alimentation électrique avant de continuer.</p>

📄 NOTICE !	
	<p>Kit de conversion de cordon d'alimentation disponible à l'achat pour l'adapter à la configuration de câblage actuel de l'emplacement d'installation.</p>

Suivez les instructions ci-dessous pour convertir votre appareil TRUE d'un circuit à 4 fils et 4 broches NEMA 14-20P (voir composants en fig. 1) vers un circuit à 3 fils et 3 broches NEMA 5-20P (voir composants sur la fig. 2).

Conversion de câblage

Boîtier de la prise

1. Coupez le disjoncteur.
2. Débranchez la prise existante.
3. Isolez le fil rouge.
4. Raccordez les fils noir, blanc et vert à la fiche NEMA 5-20P à 3 broches selon les instructions sur la prise.

Tableau de disjoncteur

1. Débranchez et déposez le disjoncteur bipolaire existant.
2. Posez un disjoncteur monopolaire.
3. Raccordez le fil noir au disjoncteur de remplacement.
4. Isolez le fil rouge.
5. Allumez le disjoncteur.

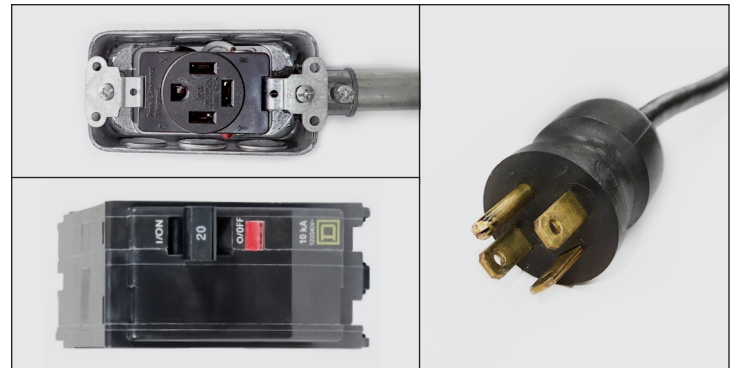


Figure 1. Configuration à 4 fils et 4 broches NEMA 14-20P/20R.

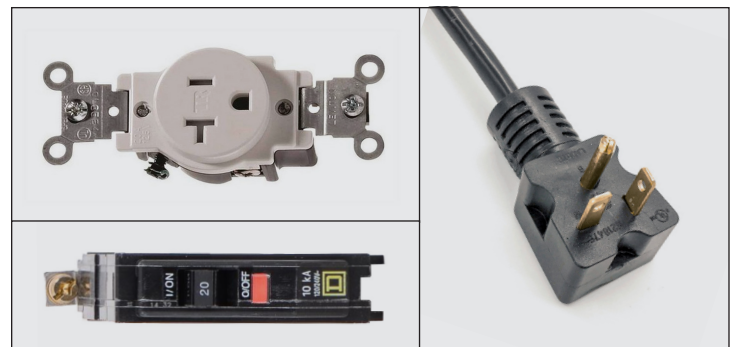


Figure 2. Configuration à 3 fils et 3 broches NEMA 5-20P/20R.

Installation et configuration

Installation et configuration

⚠ MISE EN GARDE !

 	<p>Le propriétaire de l'appareil est responsable d'effectuer une évaluation de danger et d'équipements de protection individuelle (EPI) nécessaires pour assurer une protection adéquate lors des procédures d'entretien et de nettoyage.</p> <p>Utilisez les outils, équipements de sécurité et EPI appropriés pendant l'installation et l'entretien.</p>
	<p>Bords coupants ! Prenez garde lors du déplacement, de l'installation, du nettoyage, des interventions et de l'entretien de l'appareil pour éviter les coupures. Soyez prudent quand vous devez passer sous l'appareil ou manipuler des pièces métalliques. Gardez les doigts à l'écart des points de pincement, par exemple dans l'espace entre les portes de l'appareil et les appareils environnants. Prenez garde à la fermeture des portes si des enfants se trouvent à proximité.</p>
	<p>Risque de choc électrique ou de brûlure ! La coupure d'une commande électronique ou le réglage d'une commande de température à la position 0 (arrêt) ne coupe pas l'alimentation de tous les composants. Débranchez l'appareil ou coupez l'alimentation avant la maintenance.</p>
	<p>Danger de basculement ! Il existe un risque de basculement de l'appareil lors du déballage, de l'installation ou du déplacement. Prenez les mesures de sécurité appropriées. Les dispositifs antibasculement ne peuvent que réduire (et non pas éliminer) le danger de basculement. Ne laissez jamais les enfants grimper ni se suspendre aux tiroirs portes ou clayettes.</p>
	<p>Danger d'écrasement ou de coupure ! Restez à l'écart lors des opérations de déballage, d'installation, de déplacement ou d'intervention sur l'appareil.</p>

Déballage

ⓘ ACTION DE L'UTILISATEUR !



- Si l'appareil est endommagé, notez les dégâts constatés sur le bon de livraison, déposez immédiatement une réclamation auprès du transporteur et contactez TRUE. **NE PAS installer ni mettre en service l'appareil.**
- Si l'appareil a été couché sur le dos ou sur le côté, assurez-vous de le laisser debout deux fois le temps de séjour en position couchée (jusqu'à quatre (4) heures) avant de brancher l'appareil sur une source d'alimentation. Si le temps en position couchée a dépassé quatre (4) heures, laissez l'appareil reposer en position verticale 24 heures avant de le mettre en route.

ⓘ NOTICE !



Les clés des réfrigérateurs à portes verrouillables se trouvent dans la pochette de garantie.

Outils Nécessaires

Les outils nécessaires incluent notamment (mais sans limitation) :

- Clé à molette
- Tournevis cruciforme

Installation (suite)

Procédure

1. Enlevez l'emballage extérieur (carton, film à bulles ou coins protecteurs en mousse de polystyrène et plastique clair). Voir Figure 1. Vérifier s'il existe des dommages cachés. **Ici encore, faites une réclamation auprès du transporteur si vous constatez des dommages.**

NOTICE > NE PAS retirer la patte de transport (portes battantes en verre ; fig. 2) ou les cales de transport (portes coulissantes en verre ; fig. 3) avant l'installation de l'appareil à son emplacement définitif. **Ne pas les jeter** ; utilisez la patte ou les cales pour le prochain déplacement de l'appareil.

2. À l'aide d'une clé à molette, déposez toutes les vis de transport qui fixent la palette en bois au-dessous de l'appareil. Voir Figure 4.

NOTICE > Amenez l'appareil le plus près possible de son emplacement définitif avant de retirer le socle en bois. Certains modèles peuvent exiger la dépose d'une grille avant et/ou arrière pour accéder aux vis de transport.

3. Au cas où vous **ne souhaiteriez pas utiliser** les pieds réglables ou les roulettes, déposez l'appareil de la palette en bois et mettez celle-ci de côté.

NOTICE > NE PAS lever l'appareil par les plans de travail, portes, tiroirs ou grilles.

Si des pieds de mise à niveau ou des roulettes **doivent être utilisées**, faites pivoter l'appareil sur la palette. Voir Figure 5.

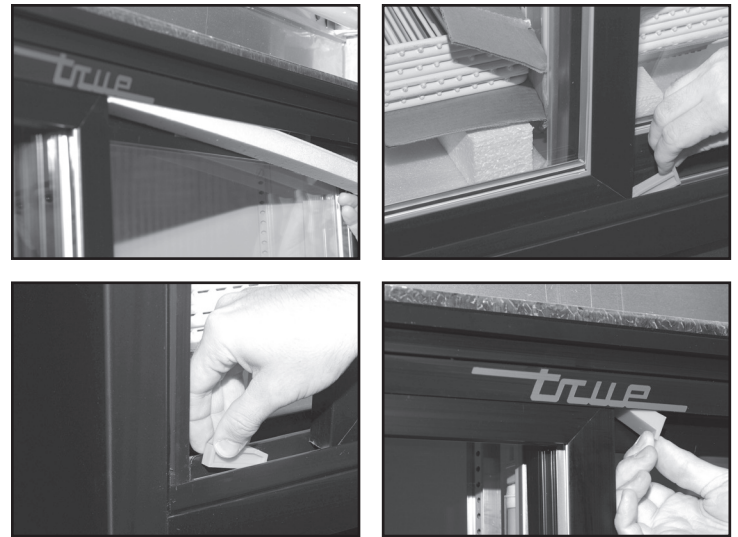


Figure 3. Emplacements des cales de transport de porte coulissante. Retirez la cale le cas échéant, et ne la jetez pas.



Figure 4. Emplacements des vis de transport.

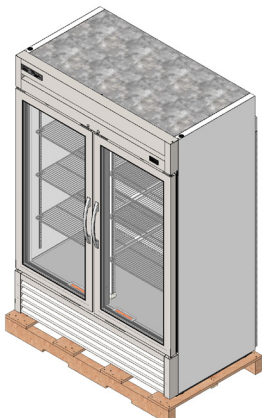


Figure 1. Dépose de l'emballage extérieur.



Figure 2. Déposez la patte de transport de la porte battante en verre, le cas échéant. Ne pas jeter.

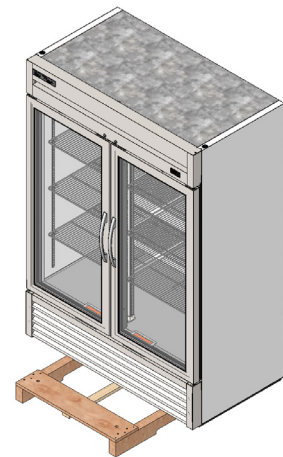


Figure 5. Si des pieds de mise à niveau ou des roulettes doivent être utilisées, faites pivoter l'armoire sur la palette.

Installation (suite)

Emplacement de l'appareil

- S'assurer que le ou les tuyaux de vidange arrivent bien dans le bac de condensation.
- Dégagez le câble et la prise de la partie inférieure à l'arrière de l'appareil (**NE PAS** le brancher).
- L'appareil doit se trouver assez près de l'alimentation électrique pour ne jamais nécessiter l'usage d'une rallonge.

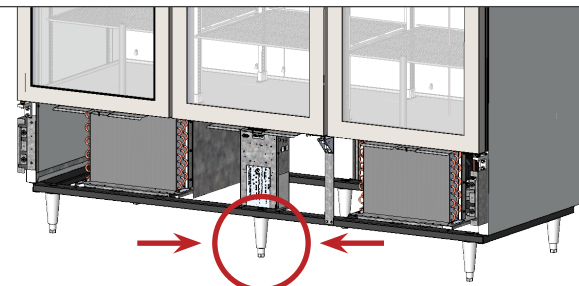
Installation des vis de mise à niveau, des pieds ou roulettes

⚠ MISE EN GARDE !

Danger de basculement ! Une installation incorrecte des pieds ou roulettes de mise à niveau peut créer un danger de basculement.

Assurez-vous **TOUJOURS** de bien serrer les vis ou roulettes de mise à niveau (avec leurs cales) contre le rail ou la plaque de fixation.

Vérifiez **TOUJOURS** que les roulettes ou pieds de mise à niveau centraux sont en contact parfait avec le sol après mise à niveau de l'appareil. Voir la figure ci dessous



Les pieds de mise à niveau sont fournis pour faciliter la mise à niveau de l'appareil. Les pieds réglables en option permettent d'obtenir un dégagement de 6" (152 mm) sous l'appareil. Les roulettes assurent la mobilité de l'appareil.

Outils Nécessaires

Les outils nécessaires incluent notamment (mais sans limitation) :

- Clé anglaise

Procédure – Vis de mise à niveau

Si les vis de mise à niveau n'ont pas été montées en usine, posez-les dans les trous filetés du rail du châssis ou du fond de l'appareil après avoir dégagé l'accès. Voir figures 1-3.

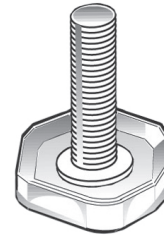


Figure 1. Vis de mise à niveau.

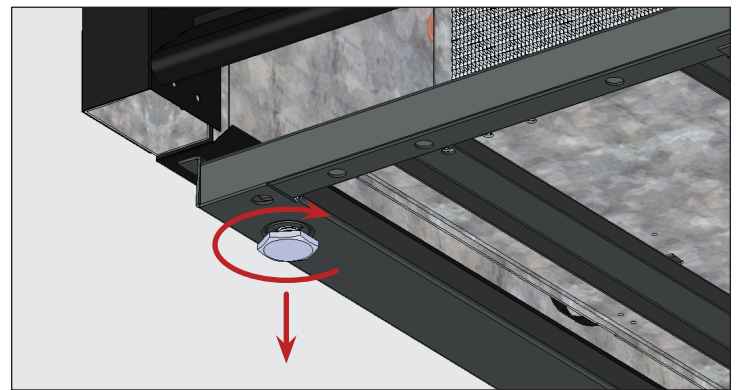


Figure 2. Tournez les pieds réglables en sens horaire pour abaisser l'appareil.

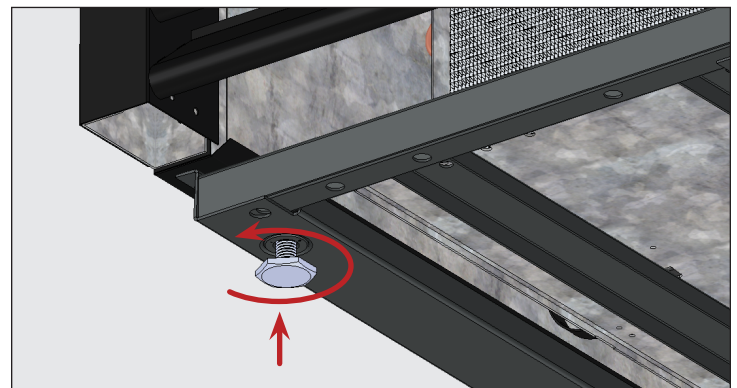


Figure 3. Tournez les pieds réglables en sens horaire pour soulever l'appareil.

Installation (suite)

Procédure – Pieds de mise à niveau de 152 mm (6")

1. Accédez au bas de l'appareil.
2. Le cas échéant, déposez les vis de mise à niveau.
3. Vissez les pieds de mise à niveau dans le rail de châssis ou le fond de l'appareil. Voir figures 4 et 5.
4. Vérifiez que l'appareil est de niveau. Voir « Mise à niveau de l'appareil » (page 16).
5. Si l'appareil n'est pas de niveau, soulevez la doucement et insérez un support sous la base. À l'aide d'une clé à molette, vissez la tige inférieure vers le haut ou le bas pour que l'appareil soit de niveau et solidement supportée. Voir les figures 4 et 6.

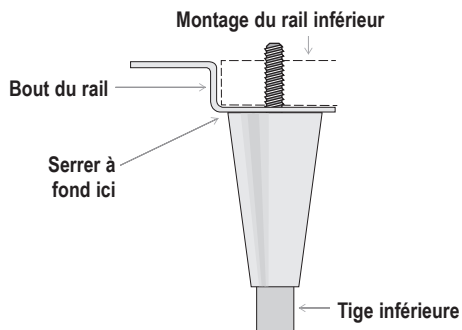


Figure 4. Schéma des pieds de mise à niveau.

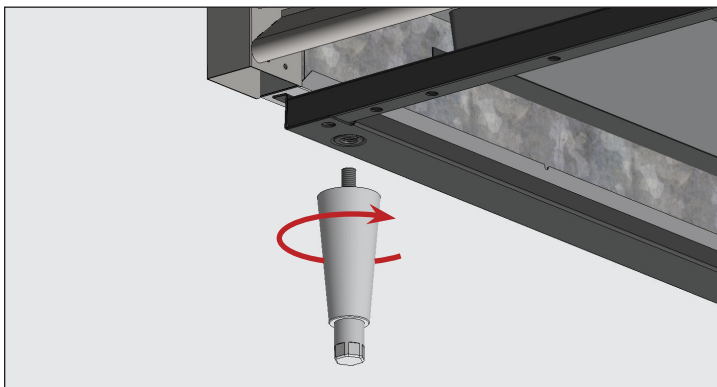


Figure 5. Vissez les pieds de mise à niveau dans les trous filetés.

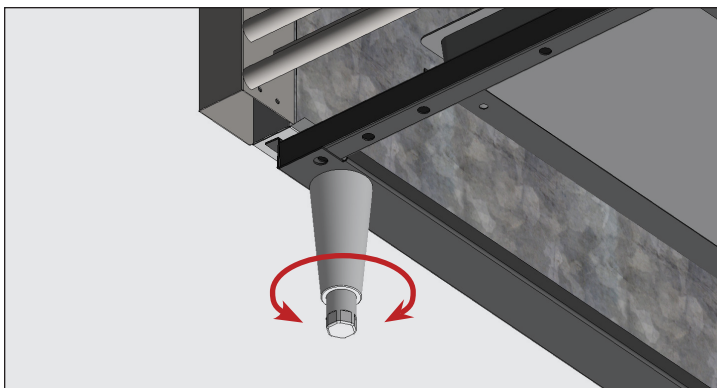


Figure 6. Tournez la tige inférieure pour mettre à niveau l'appareil.

Procédure — Roulettes

! ACTION DE L'UTILISATEUR !

!

Posez les roulettes avec les freins à l'avant.

1. Accédez au bas de l'appareil.
2. Le cas échéant, déposez les vis de mise à niveau.
3. Vissez les roulettes dans le rail de châssis ou le fond de l'appareil. Voir figures 7 et 8.
4. Vérifiez que l'appareil est de niveau. Voir « Mise à niveau de l'appareil » (page 16).
5. Sur le bas de l'appareil, desserrez suffisamment le boulon de la roulette pour faire glisser les cales de roulette fournies entre le roulement à billes de la roulette et le rail inférieur de l'appareil. Voir Figure 9.
6. Posez le nombre de cales voulu. Voir Figure 9.
 - En cas d'utilisation de plus d'une cale, assurez-vous que les fentes des cales sont décalées. Voir Figure 10.
 - **NE PAS** utiliser plus de quatre (4) cales sur une même roulette.
 - Assurez-vous que chaque cale touche la tige de la roulette.
7. Serrez pour fixer les cales et les roulettes.
8. Vérifiez que l'appareil est de niveau.
9. Si l'appareil n'est pas de niveau, répétez les étapes 3-6 pour la mettre de niveau et la soutenir correctement.

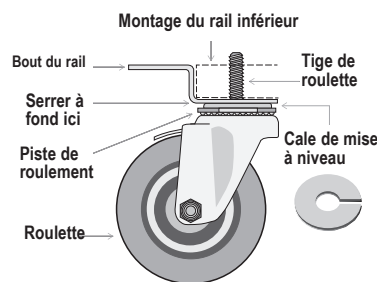


Figure 7. Schéma des roulettes.

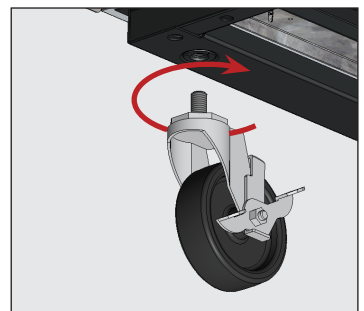


Figure 8. Vissez les roulettes dans les trous filetés.

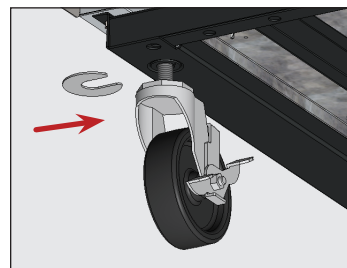


Figure 9. Insérez la ou les cales de roulette, en vous assurant de bien serrer la tige de la roulette.

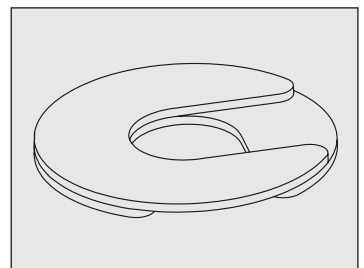


Figure 10. Posez les cales en décalant leurs fentes s'il y en a plusieurs.

Installation (suite)

Mise à niveau de l'appareil

⚠ MISE EN GARDE !



Danger de basculement ! Vérifiez **TOUJOURS** que les vis de mise à niveau centrales sont en contact parfait avec le sol après mise à niveau de l'appareil.

Une mise à niveau correcte de votre appareil de froid TRUE est critique pour son bon fonctionnement (pour les modèles non mobiles). La mise de niveau joue un rôle sur la bonne élimination de la condensation et le fonctionnement efficace des portes.

Voir « Installation des vis de mise à niveau, des pieds ou roulettes » (page 14) pour plus de détails sur le réglage de mise à niveau et le calage.

Procédure

Positionnez l'appareil à son emplacement d'installation définitive. L'appareil doit être ensuite mis à niveau de l'avant vers l'arrière et de chaque côté. Voir fig. 1.

1. Positionnez le niveau sur le plancher intérieur de l'appareil près des portes (le niveau doit être parallèle à l'avant de l'appareil). Mise à niveau de l'appareil.
2. Positionnez le niveau à l'arrière à l'intérieur de l'appareil (niveau parallèle au dos de l'appareil). Mise à niveau de l'appareil.
3. Positionnez le niveau sur le plancher intérieur à gauche et à droite (niveau parallèle aux côtés de l'appareil). Mise à niveau de l'appareil.

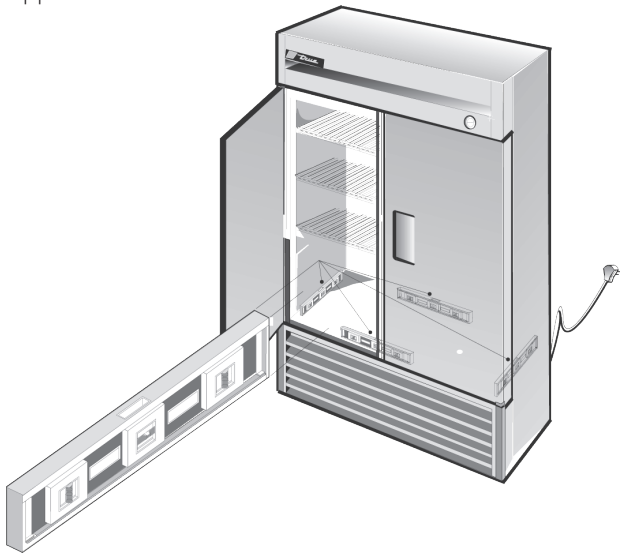


Figure 1. Mesurez le niveau le long du périmètre du plancher intérieur.

Scellage de l'appareil au sol

ⓘ ACTION DE L'UTILISATEUR !



Les sols en asphalte sont sensibles aux attaques chimiques. TRUE recommande de poser une couche de ruban adhésif entre l'asphalte et le produit d'étanchéité pour protéger le sol.

La procédure ci-dessous décrit l'étanchement d'un appareil non mobile sur le sol conformément à la norme NSF. Ce changement de paramètre peut ne pas être nécessaire pour votre application.

Procédure

1. Positionnez l'appareil à son emplacement d'installation définitive. Assurez-vous de laisser un dégagement suffisant par rapport aux côtés arrière et latéraux selon la section « Dégagements » (page 9) pour assurer une ventilation adéquate.
2. L'appareil doit être mis à niveau de l'avant vers l'arrière et de chaque côté. Voir « Mise à niveau de l'appareil » (page 16).
3. Tracez l'encombrement du socle sur le sol.
4. Soulevez et bloquez l'arrière du meuble.
5. Appliquez un cordon de produit d'étanchéité NSF approuvé (voir liste ci-dessous) sur le sol, à 1/2" (13 mm) à l'intérieur du contour tracé à l'Étape 4. Le cordon doit être suffisamment épais pour assurer l'étanchéité de la totalité de la surface de l'appareil quand elle repose sur le produit d'étanchéité.
6. Soulevez et bloquez l'arrière du meuble.
7. Appliquez le produit d'étanchéité sur le sol comme détaillé à l'Étape 5 sur les trois autres côtés.
8. Vérifiez que l'étanchéité de l'appareil est assurée par rapport au sol sur la totalité du périmètre.

Produits d'étanchéité NSF approuvés :

- Mastic ECU800 3M
- Mastic ECU2185 3M
- Cordon ECU1055 3M
- Cordon ECU1202 3M
- Armstrong Cork – Mastic caoutchouc
- Mastic caoutchouc Products Research Co. #5000
- Mastic silicone G.E.
- Mastic silicone Dow Corning

Installation (suite)

Installation des clayettes

⚠ MISE EN GARDE !



La surcharge, l'installation correcte ou le chargement inapproprié des clayettes peut causer leur rupture et dégrader le fonctionnement de l'appareil, ce qui pourrait se traduire par des dommages à l'appareil, au produit ou à des blessures.

NE PAS utiliser de pinces ni d'outils de sertissage pour la pose des taquets. Toute modification des taquets peut conduire à une instabilité des clayettes.



Conseils d'installation

- Posez **tous** les taquets avant d'installer les clayettes.
- Commencez par la clayette du bas et procédez en remontant.
- Posez toujours l'arrière de chaque clayette sur les taquets arrière avant l'avant.

Procédure

1. Accrochez les taquets des clayettes sur les montants de support de clayette. Voir Figure 1.
2. Poussez vers le haut sur le bas du taquet. Voir Figure 2.

NOTICE > Vous devrez peut-être pincer ou tordre légèrement le bas du taquet de clayette pour la pose. Positionnez les quatre taquets à égale distance du plancher pour les clayettes plates.
3. Veillez à ce que le taquet de clayette ne puisse pas se dégager du montant de support de clayette. Voir figures 3 et 4.
4. Placez les clayettes sur les taquets de clayette avec les barres transversales de soutien vers le bas.

NOTICE > Veillez à ce que tous les angles des clayettes soient fermement en place.

Réglages des clayettes

Les clayettes sont réglables en fonction de l'application du client. Cet appareil est conforme à la capacité en poids CEI de 47 lb/pi² (230 kg/m²).

Organiseurs True Track

Les organisateurs True Track offrent une présentation soignée et cohérente du produit.



Figure 1. Pose de la languette supérieure du taquet de clayette



Figure 2. L'onglet inférieur du taquet de clayette est bien serré en place.



Figure 3. Vous devrez peut-être pincer ou tordre légèrement le bas du taquet de clayette pour la pose.



Figure 4. Taquet de clayette installé.

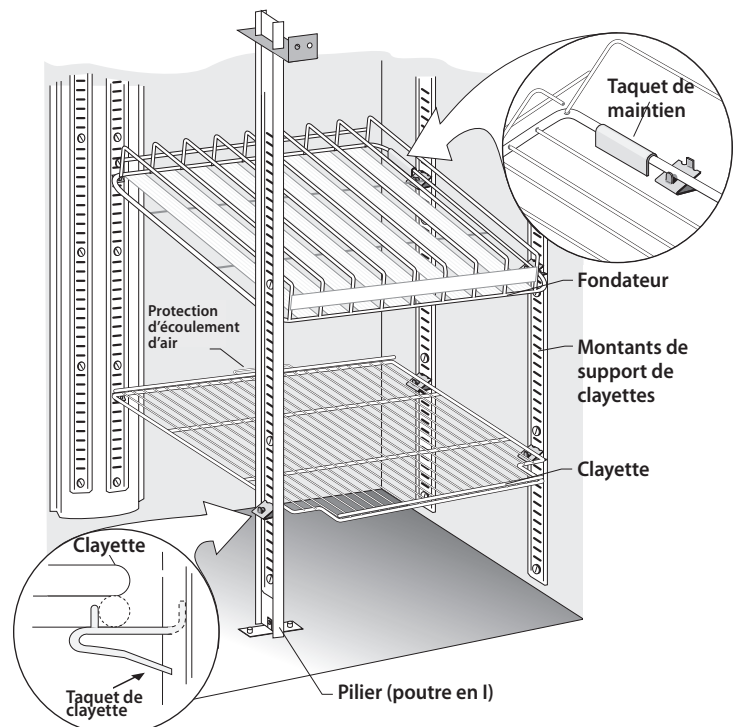


Figure 5. Gros plan d'une clayette placée sur les taquets et les taquets de retenue des clayettes.

Fonctionnement de l'appareil

Fonctionnement de l'appareil

⚠ AVERTISSEMENT – PERTE DE NOURRITURE !



Le propriétaire est seul responsable de s'assurer des niveaux de température de conservation sûre pour tous les produits alimentaires. Le non-respect de ces précautions peut altérer la sécurité des produits alimentaires. La perte ou l'altération des denrées contenues dans votre réfrigérateur/congélateur n'est pas couverte par la garantie. En plus de suivre les instructions d'installation, nous vous recommandons de faire fonctionner votre réfrigérateur/congélateur pendant 24 h avant de l'utiliser.



Mise en marche

ⓘ ACTION DE L'UTILISATEUR !





Avant de charger le produit, faites fonctionner votre appareil TRUE vide pendant 24 heures pour vérifier le bon fonctionnement. Rappelez-vous que notre garantie d'usine **NE COUVRE PAS** les pertes de produits!

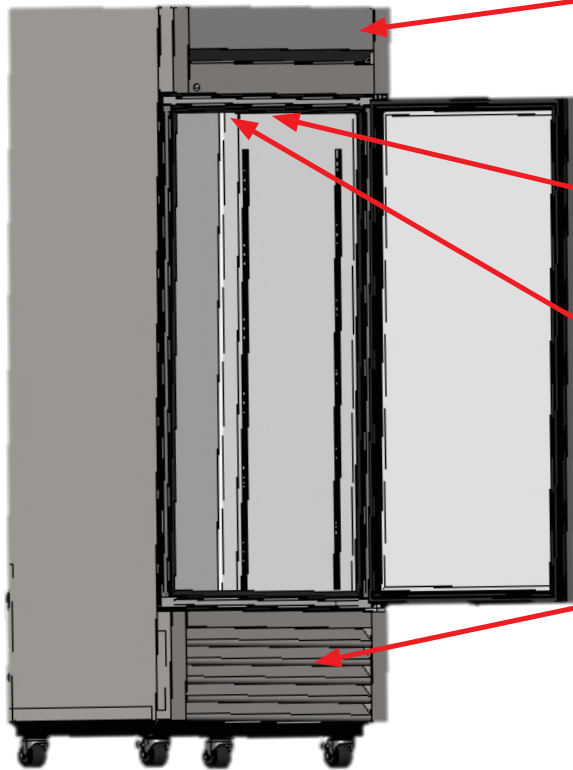
- Le compresseur est prêt à fonctionner à l'achat de l'appareil. Vous n'avez qu'à brancher le réfrigérateur.
- Une bonne circulation d'air à l'intérieur de votre appareil TRUE est indispensable. Prenez garde d'éviter que des produits s'appuient sur les parois latérales ou arrière ou s'approchent à moins de 4" (101,6 mm) du compartiment de l'évaporateur. L'air réfrigéré par la batterie d'évaporateur doit circuler dans l'ensemble de l'appareil pour égaliser la température des produits.
- Les réglages de température trop fréquents peuvent conduire à des problèmes de fonctionnement. Si vous devez remplacer un jour la commande de température, assurez-vous de commander la pièce de rechange auprès de votre concessionnaire TRUE ou agent de service après-vente recommandé.
- Tous les capots et panneaux d'accès doivent être en position et bien fixés avant d'utiliser cet appareil.

Installation de l'appareil (suite)

Commande de température et emplacement de l'interrupteur d'éclairage

Le symbole d'ampoule  indique l'emplacement approximatif de l'interrupteur d'éclairage. 

Le contrôle de température électronique peut jouer le rôle d'interrupteur pour l'éclairage. Pour commander la lumière, appuyez sur la flèche vers le haut  M.



Régulateur de température électronique avec affichage numérique

À l'avant sur le panneau supérieur.



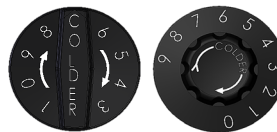
Interrupteur d'éclairage sur les modèles à porte en verre

À l'intérieur du plafond supérieur.



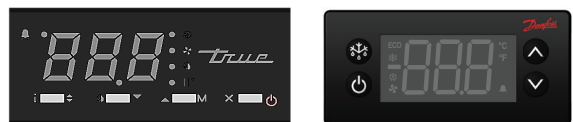
Régulateurs de température mécaniques

À l'intérieur du plafond supérieur.



Régulateur de température électronique avec affichage numérique

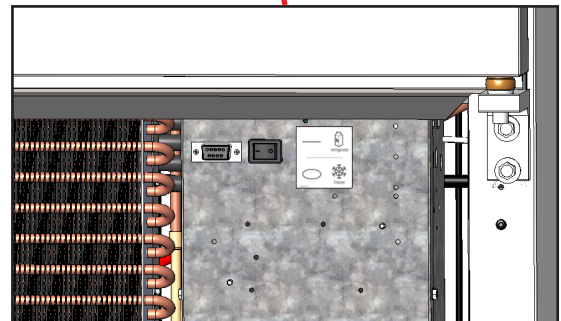
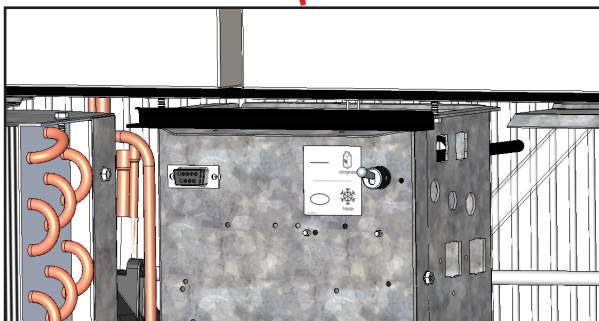
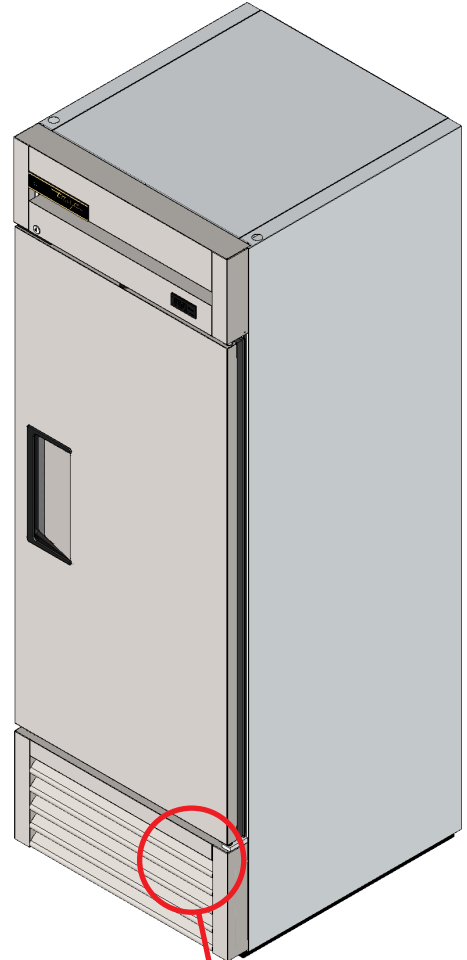
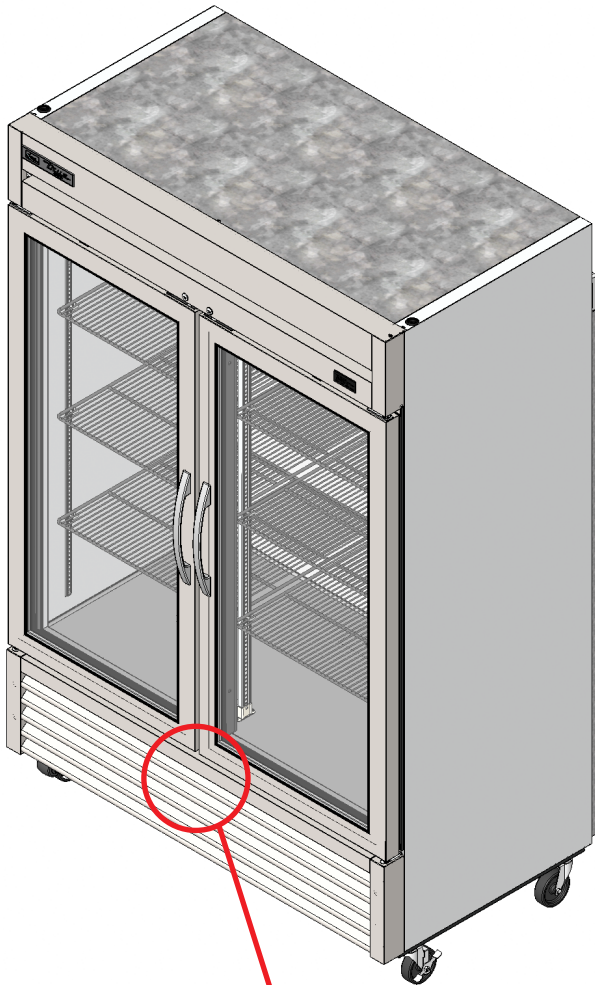
Derrière la grille inférieure avant.



Installation de l'appareil (suite)

Contrôle Flex Control

Le contrôle Flex Control change les réglages de contrôle de température de l'armoire entre ceux d'un réfrigérateur et ceux d'un congélateur. Basculez l'interrupteur derrière la grille à claire-voie avant pour changer de mode. Voir l'emplacement sur les figures ci-dessous.



Installation de l'appareil (suite)

Séquence générale d'utilisation – Appareils de réfrigérateur et de congélateur

! ACTION DE L'UTILISATEUR !



Pour plus de renseignements sur le réglage du contrôle de température d'une appareil ou la séquence générale d'utilisation, veuillez consulter notre Manuel Réglage du contrôle de température – Séquence d'utilisation dans notre bibliothèque de ressources à l'adresse truemfg.com/Service-Manuals/Sequence-of-Operation ou suivez le **code QR**.

Quand l'appareil est branché

- L'éclairage intérieur s'allume sur les modèles à porte en verre (voir Emplacement du contrôle de la température et de l'interrupteur d'éclairage, p. 19).
- Une commande électronique avec affichage numérique s'allume (le cas échéant).
- Un court délai peut être nécessaire avant le démarrage du compresseur et/ou des ventilateurs d'évaporateur. Cette temporisation peut dépendre du temps ou de la température, et peut être causée par un événement de dégivrage initial qui durera au moins 6 minutes.
- La commande de température/thermostat peut faire démarrer et arrêter ensemble le compresseur et le ou les ventilateurs d'évaporateur. Chaque appareil nécessite un dégivrage pour s'assurer que le serpentin d'évaporateur est exempt de dépôt de givre et de glace. Le dégivrage est lancé par une minuterie de dégivrage ou par la commande électronique.

EXCEPTION – Les modèles TSID, TDBD, TCGG et TMW n'ont pas de ventilateur d'évaporateur.

- Le régulateur de température/thermostat détecte soit la température du serpentin d'évaporateur, soit la température de l'air, mais pas la température d'un produit
- Un thermomètre analogique, numérique ou un afficheur de commande électronique peut indiquer les oscillations d'élévation et d'abaissement en température dues au cycle de réfrigération, mais **PAS** la température d'un produit. **La mesure de température du produit donne la température la plus précise du fonctionnement d'une appareil.**
- Un réfrigérateur à commande de température mécanique dégivre à chaque cycle d'arrêt du compresseur.
- Un congélateur avec commande de température mécanique dégivre en fonction du temps sur indication de la minuterie de dégivrage.

EXCEPTION – Les modèles TFM, TDC, THDC et TMW exigent un dégivrage manuel. La fréquence de ce dégivrage manuel dépend de l'utilisation de l'appareil et des conditions ambiantes.

- Une commande électronique avec affichage numérique (le cas échéant) affiche " **dEF** " pendant le dégivrage.

NOTICE > Il peut y avoir un léger retard à l'affichage de la température après la fin d'un dégivrage et l'affichage " **dEF** " peut persister pendant un cycle de réfrigération.

- Les modèles avec thermomètre analogique ou numérique peuvent afficher des températures supérieures à la normale pendant le dégivrage.
- Un réfrigérateur utilise les ventilateurs de l'évaporateur pour dégager le serpentin pendant le dégivrage.

EXCEPTION – Les modèles TSID, TDBD et TCGG n'ont pas de ventilateur(s) d'évaporateur.

- Un congélateur utilise des réchauffeurs pour dégager le serpentin pendant le dégivrage.

NOTICE > Le réchauffeur de serpentin d'évaporateur et le réchauffeur de tube de vidange ne sont sous tension que pendant le dégivrage. Le dégivrage est terminé par atteinte d'une température donnée du serpentin d'évaporateur ou après un certain temps.

Entretien et intervention

Entretien et intervention

⚠ MISE EN GARDE !	
	<ul style="list-style-type: none"> • Seuls des techniciens qualifiés doivent installer ou intervenir sur cet appareil. Pour vous aider à trouver un technicien qualifié, consultez notre outil de recherche de réparateur à l'adresse truemfg.com/support/service-locator. • Coupez et consignez toutes les arrivées d'énergie (gaz, électricité, eau) conformément aux pratiques approuvées pour tout entretien ou intervention.
 	<p>Le propriétaire de l'appareil est responsable d'effectuer une évaluation de danger et d'équipements de protection individuelle (EPI) nécessaires pour assurer une protection adéquate lors des procédures d'entretien et de nettoyage.</p> <p>Utilisez les outils, équipements de sécurité et EPI appropriés pendant l'installation et l'entretien.</p>
	<p>Bords coupants !</p> <ul style="list-style-type: none"> • Prenez garde lors du déplacement, de l'installation, du nettoyage, des interventions et de l'entretien de la machine à glaçons pour éviter les coupures. Soyez prudent quand vous devez passer sous la machine à glaçons ou manipuler des pièces métalliques. • Gardez les doigts à l'écart des points de pincement, par exemple dans l'espace entre les portes de l'appareil et les meubles environnants. Prenez garde à la fermeture des portes si des enfants se trouvent à proximité.

⚠ MISE EN GARDE !	
	<p>Risque de choc électrique ou de brûlure !</p> <ul style="list-style-type: none"> • La coupure d'une commande électronique ou le réglage d'une commande de température à la position 0 (arrêt) NE COUPE PAS l'alimentation de tous les composants. Débranchez l'appareil ou coupez l'alimentation avant la maintenance. • NE PAS nettoyer l'appareil au jet d'eau ou avec un tuyau d'arrosage.
	<p>Le frigorigène / isolants utilisés sont inflammable. Les réparations doivent être effectuées par un prestataire de service agréé pour réduire au minimum les risques d'incendie causé par des pièces ou une intervention incorrecte, et pour assurer la sécurité et la santé de l'opérateur.</p>
	<p>Danger d'écrasement ou de coupure ! Restez à l'écart lors des opérations de déballage, d'installation, de déplacement ou d'intervention sur l'appareil.</p>
	<p>Surfaces glissantes ! L'humidité due à une évacuation incorrecte peut créer des surfaces glissantes près de l'appareil. Il est de votre responsabilité d'avertir immédiatement vos clients et de sécher la surface glissante. Toutes les surfaces de plancher humides doivent être repérées par un panneau de signalement.</p>

Entretien et maintenance (suite)

! ACTION DE L'UTILISATEUR !



- Pour des instructions d'entretien supplémentaires, consultez le centre multimédia de truemfg.com
- Tous les réglages d'appareil doivent être effectués **APRÈS** avoir vérifié que l'appareil est bien de niveau et correctement soutenue.

! NOTICE !



Le propriétaire de l'appareil est responsable de son entretien correct, comme indiqué dans le manuel d'installation. Les procédures courantes de nettoyage et d'entretien ne sont pas couvertes par la garantie de TRUE.

Remplacement de composants

- Remplacez les composants par des composants du constructeur d'origine (OEM) tels que ceux présentés sur la fig. 1. Les pièces d'origine OEM limitent le risque d'inflammation possible dû à des pièces incorrectes. L'utilisation de composants non d'origine OEM peut annuler la garantie de TRUE.
- Les réparations doivent être effectuées par un prestataire de service agréé pour réduire au minimum les risques d'incendie causé par des pièces ou une intervention incorrecte, et pour assurer la sécurité et la santé de l'opérateur.



Figure 1. Exemple de pièces d'origine OEM.

Entretien et maintenance (suite)

Entretien recommandé

Voir les tâches d'entretien et fréquences recommandées ci-dessous. Certaines tâches peuvent être nécessaires plus fréquemment selon votre installation.

Tâches d'entretien	Mensuellement	Trimestriellement	Chaque année
Vérifiez que l'appareil maintient la température des produits.	X	X	X
Contrôlez l'état du cordon d'alimentation ; le remplacer immédiatement s'il est endommagé.	X	X	X
Vérifiez que le cordon d'alimentation est enfoncé à fond dans la prise murale			X
Contrôlez l'état général de l'appareil et de ses composants (par exemple roulettes, portes et charnières.	X	X	X
Vérifiez le fonctionnement de toutes les pièces mobiles (par exemple moteurs de ventilateur, portes et cordons de porte.			X
Vérifiez l'état physique de tous les joints ; vérifiez leur bonne étanchéité.		X	X
Contrôlez toutes les lampes, les branchements des supports de lampe, les modules LED et leur raccordement.	X	X	X
Recherchez la présence de poussière et débris sur toutes les batteries de condenseur (avant et arrière ; le cas échéant, dégagez les débris.	X	X	X
Vérifiez l'état physique des batteries de condenseur et d'évaporateur ; redressez les ailettes si nécessaire.		X	X
Vérifiez la présence de poussière et de débris éventuels sur toutes les batteries d'évaporateur ; le cas échéant, dégagez les débris.		X	X
Vérifiez que la conduite d'évacuation n'est pas obstruée par des débris.		X	X

Entretien et maintenance (suite)

Modèle _____

Numéro de série: _____

Jan	Fév.	Mar	Avr.	Mai	Juin	Juil.	Août	Sept.	Oct.	Nov.	Déc.

Entretien et maintenance (suite)

Nettoyage du serpentin du condenseur

⚠ MISE EN GARDE !



Le propriétaire de l'appareil est responsable d'effectuer une évaluation de danger et d'équipements de protection individuelle (EPI) nécessaires pour assurer une protection adéquate lors des procédures d'entretien et de nettoyage.



Utilisez les outils, équipements de sécurité et EPI appropriés pendant l'installation et l'entretien.



Risque de choc électrique ou de brûlure !

- Débranchez l'appareil ou coupez l'alimentation avant la maintenance.
- **NE PAS** nettoyer l'appareil au jet d'eau ou avec un tuyau d'arrosage.



Bords coupants ! Les ailettes des batteries sont coupantes et les composants métalliques peuvent avoir des bords coupants. Prenez garde lors du déplacement, de l'installation, du nettoyage, des interventions et de l'entretien de l'appareil pour éviter les coupures.



Risque de blessures oculaires ! Les poussières et débris en suspension dans l'air peuvent causer des lésions oculaires. Une protection des yeux est recommandée.

ⓘ NOTICE !



Le nettoyage du condenseur n'est pas couvert par la Garantie !

Outils Nécessaires

Les outils nécessaires incluent notamment (mais sans limitation) :

- Tournevis Phillips ou porte-embout
- Tourne-écrou de 1/4"
- Tourne-écrou de 3/8"
- Brosse dure
- Réservoir d'air comprimé
- Aspirateur
- Lampe torche
- Protection oculaire
- Gants

Procédure

1. Débranchez l'alimentation de l'appareil.
2. Déposez la grille avant à claire-voie de l'appareil. Voir Figure 1-3.
3. Avec une brosse à poils raides, nettoyez soigneusement les débris accumulés sur les ailettes du serpentin de condenseur avant. Voir Figure 4.
4. Après élimination de la saleté de la surface du serpentin, vérifiez à l'aide d'une lampe torche que vous pouvez voir à travers la batterie et observer le mouvement des pales du ventilateur de condenseur. Voir Figure 5.

Si la vue est dégagée, reposez la grille à claire-voie, branchez l'appareil sur l'alimentation et vérifiez le fonctionnement. Si la vue est toujours obstruée par des saletés, consultez l'ÉTAPE 6.
5. Déposez les vis du socle du condenseur. Voir Figure 6.
6. Déposez les pattes de la batterie du condenseur (le cas échéant).
7. Glissez avec précaution le condenseur vers l'extérieur (les tubes de raccordement sont souples). Voir Figure 7. Soufflez doucement à travers la batterie de l'air comprimé ou du CO₂ jusqu'à un nettoyage complet.
8. Aspirez soigneusement les saletés autour et derrière le condenseur.
9. Reposez les pattes du condenseur (le cas échéant). Glissez ensuite avec précaution le compresseur complet en position pour le revisser en place. Voir Figure 8.
10. Réinstallez la grille à claire-voie, raccordez l'appareil à l'alimentation et vérifiez son bon fonctionnement.

Entretien et maintenance (suite)

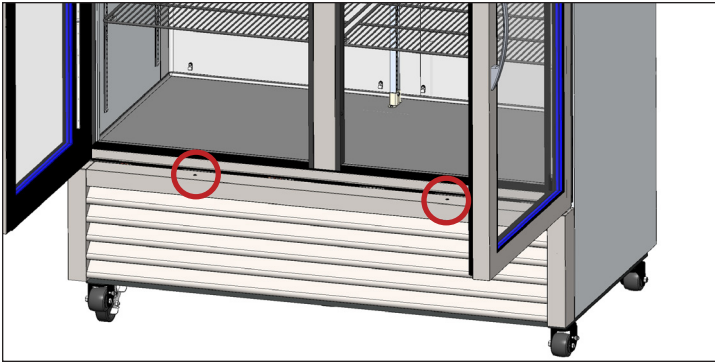


Figure 1. Emplacement des vis de la grille à claire-voie de porte battante.



Figure 2. Emplacement des vis de la grille à claire-voie de porte coulissante.

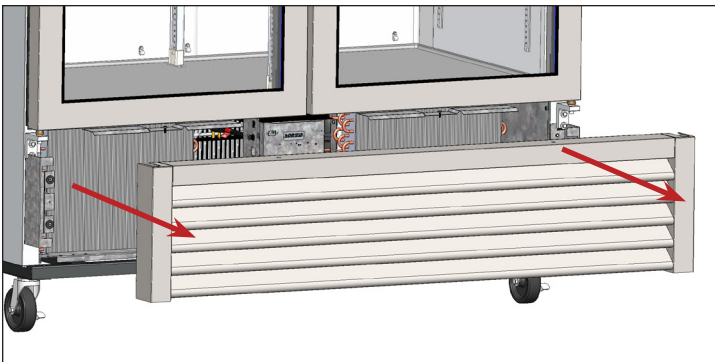


Figure 3. Déposez la grille avec précaution.

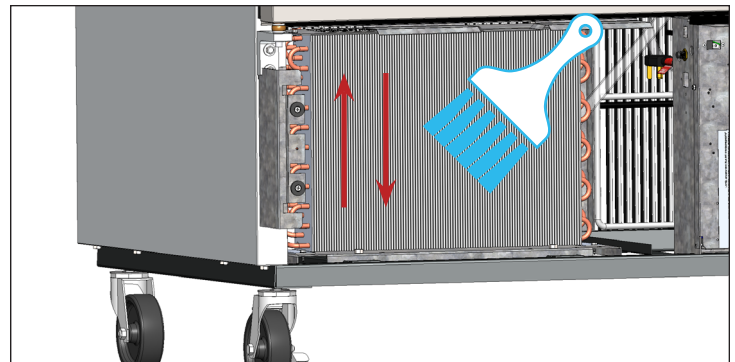


Figure 4. Ne passez jamais la brosse au travers des ailettes de la batterie.

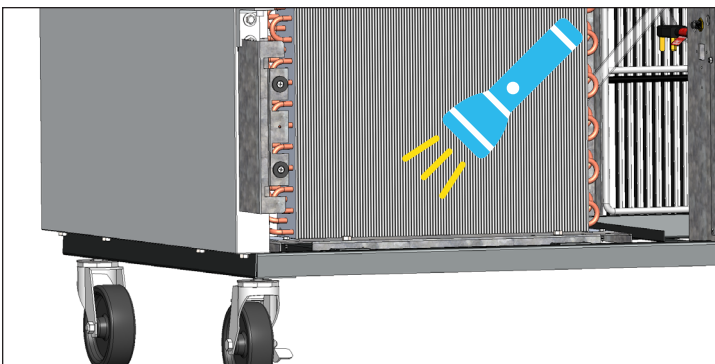


Figure 5. Vérifiez que toutes les obstructions ont été éliminées.

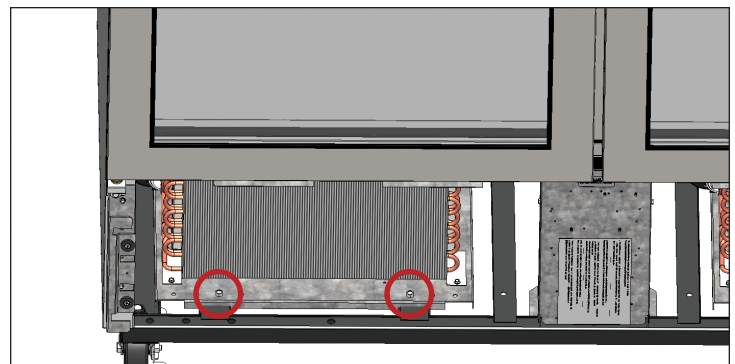


Figure 6. Déposez les vis du socle du condenseur.

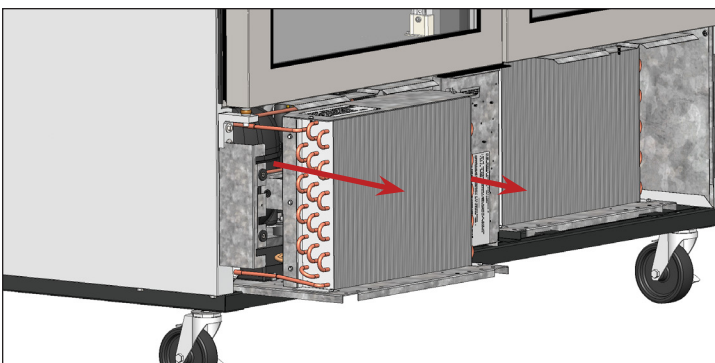


Figure 7. Glissez avec précaution le condenseur pour le sortir.

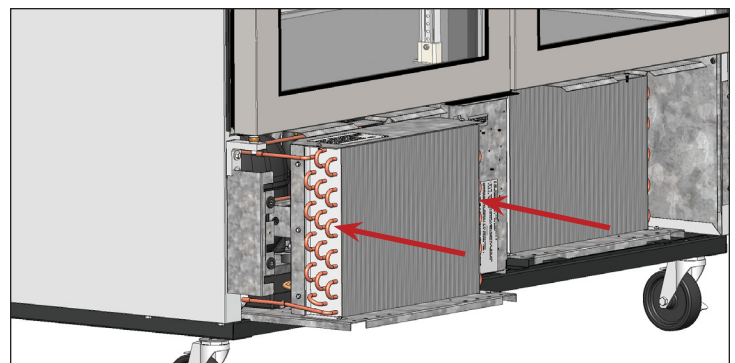


Figure 8. Glissez avec précaution le condenseur pour le remettre en place et reposez les vis.



Entretien et maintenance (suite)

Informations supplémentaires

Pour toute question, contactez votre service après-vente local TRUE Manufacturing. Les adresses et coordonnées figurent sur la couverture.

- **NE PAS** placer de matériau filtrant devant le serpentin de condensation.

Entretien et nettoyage général des surfaces

⚠ MISE EN GARDE !	
 	<p>Risque de choc électrique ou d'incendie !</p> <p>NE PAS nettoyer l'appareil au jet d'eau ou avec un tuyau d'arrosage.</p>
	<p>Surfaces glissantes ! L'humidité due à une évacuation incorrecte peut créer des surfaces glissantes près de l'appareil. Il est de votre responsabilité d'avertir immédiatement vos clients et de sécher la surface glissante. Toutes les surfaces de plancher humides doivent être repérées par un panneau de signalement.</p>
 	<p>Le propriétaire de l'appareil est responsable d'effectuer une évaluation de danger et d'équipements de protection individuelle (EPI) nécessaires pour assurer une protection adéquate lors des procédures d'entretien et de nettoyage.</p> <p>Utilisez les outils, équipements de sécurité et EPI appropriés pendant l'installation et l'entretien.</p>

Joint d'étanchéité

- Nettoyez les joints avec de l'eau chaude savonneuse.
- **NE PAS** utiliser d'outils coupants ou de couteaux pour gratter un joint.
- Évitez les produits de nettoyage agressifs.

Intérieur ;

- Nettoyez les surfaces intérieures avec une solution douce de bicarbonate de soude et d'eau pour limiter les odeurs ; **NE PAS** utiliser de produits de nettoyage agressifs ou abrasifs.
- Pour les pièces en plastique ou à la peinture cuite au four, utilisez de l'eau chaude savonneuse pour le nettoyage ; **NE PAS** utiliser de produits de nettoyage pour acier inoxydable ou solvants comparables.

Extérieur

- Pour les pièces en plastique ou à la peinture cuite au four, utilisez de l'eau chaude savonneuse pour le nettoyage ; **NE PAS** utiliser de produits de nettoyage pour acier inoxydable ou solvants comparables.
- **NE PAS** nettoyer l'acier inoxydable avec de la laine d'acier ni des produits abrasifs. **NE PAS** utiliser de détergents ni de dégraissants contenant des chlorures ou des phosphates. Voir le manuel spécifique du modèle pour plus d'informations.

Entretien et maintenance (suite)

Entretien et nettoyage de l'inox

! ACTION DE L'UTILISATEUR



NE PAS utiliser de paille de fer ; de produits abrasifs ou à base de chlore pour nettoyer les surfaces en acier inoxydable.

Les ennemis de l'inox

Trois choses simples peuvent abîmer l'acier inoxydable et permettre l'apparition de la corrosion.

- Les rayures causées par une brosse métallique, ou par des plots d'acier sont juste quelques exemples d'objets qui peuvent détériorer la surface de l'inox.
- Les dépôts laissés par des objets peuvent créer des taches sur l'inox. Selon votre lieu de résidence, votre eau peut être chargée en calcaire ou non. Une eau chargée en calcaire laisse des traces. Une eau calcaire chaude laissera des dépôts si elle pas tout de suite nettoyée. Ces dépôts peuvent créer une altération de l'inox et favoriser l'apparition de la rouille. Tout dépôt provenant d'une préparation culinaire doit être nettoyé dès que possible.
- Les chlorures sont présents dans le sel de table, la nourriture et l'eau. Les nettoyants ménagers et industriels sont les plus mauvais types de chlorures à appliquer.

Nettoyage et restauration de l'acier inoxydable

Les nettoyants pour acier inoxydable doivent être exempts de phosphates, de chlore, de chlorure et d'ammoniaque.

TRUE propose des produits de nettoyage et de polissage respectueux de l'environnement dans son magasin True Store, à l'adresse suivante <https://store.trueresidential.com/products/stainless-steel-clean-polish-kit>

Appareils et ferrures peints personnalisés

Utilisez des outils non abrasifs pour nettoyer vos produits en acier inoxydable. Les surfaces planes ne seront pas agressées par des chiffons doux et des pads de nettoyage en plastique.

Entretien et maintenance (suite)

8 Astuces pour éviter la rouille sur l'acier inoxydable.

Gardez votre équipement propre

Évitez l'accumulation de taches tenaces en nettoyant souvent. Utilisez les produits de nettoyage à la concentration recommandée (chlorés alcalins ou sans chlorures).

Utilisez les bons outils de nettoyage

Utilisez des outils non abrasifs pour nettoyer vos produits en acier inoxydable. Les surfaces planes ne seront pas agressées par des chiffons doux et des pads de nettoyage en plastique.

Nettoyez en suivant les lignes de polissage

Le polissage ou « grain » est visible sur certains aciers inoxydables. Frottez toujours dans le sens des lignes de polissage, lorsqu'elles sont visibles. Utilisez un tampon de récurage en plastique ou un chiffon doux quand le grain n'est pas visible.

Utilisez des nettoyeurs alcalins, alcalins chlorés ou sans chlorures

Beaucoup de nettoyeurs traditionnels sont chargés en chlorures, mais l'industrie propose un choix toujours plus large de produits sans chlorure. Si vous n'êtes pas sûr de la teneur en chlorures de votre produit de nettoyage, contactez votre fournisseur. S'ils vous disent que le produit de nettoyage actuel contient des chlorures, demandez s'ils proposent une alternative. Évitez les produits de nettoyage contenant des sels quaternaires, car ils attaquent l'acier inoxydable, peuvent causer du piquage et de la rouille.

Rincez

En cas d'utilisation de produits de nettoyage chlorés, vous devez rincer et essuyer immédiatement. Le mieux est d'essuyer les produits de nettoyage et l'eau restants dès que possible. Laissez sécher à l'air les équipements en acier inoxydable. L'oxygène contribue à maintenir le film de passivation sur l'acier inoxydable.

N'utilisez jamais d'acide chlorhydrique (acide muriatique) sur l'acier inoxydable

Même dilué, l'acide chlorhydrique peut corroder, piquer et fissurer par corrosion de contrainte l'acier inoxydable.

Traitement de l'eau

Pour réduire les dépôts, adoucissez l'eau dure chaque fois que c'est possible. L'installation de certains filtres peut éliminer les éléments corrosifs et ceux donnant un mauvais goût. Des sels dans un adoucissant d'eau correctement mesuré peut aussi être bénéfique. Contactez un spécialiste du traitement de l'eau si vous n'êtes pas certain du traitement de l'eau approprié.

Restaurez régulièrement la passivation de l'acier inoxydable

L'acier inoxydable tire ses propriétés des oxydes de chrome protecteurs à sa surface. Si ces oxydes sont éliminés par récurage ou par réaction à des produits chimiques nocifs, le fer dans l'acier peut alors être exposé et commencer à s'oxyder ou à rouiller. La passivation est un procédé chimique qui élimine le fer libre et autres contaminations de la surface de l'acier inoxydable et permet aux oxydes de chrome de protection de se reformer.

Entretien et maintenance (suite)

Dépose de la porte coulissante

! ACTION DE L'UTILISATEUR



- **NE PAS** utiliser le verrou latéral avant de déposer la porte coulissante. Une tension sur le cordon de porte est nécessaire pour exécuter ces instructions.
- Les portes **ne peuvent** être déposées qu'à des emplacements précis mentionnés dans ces instructions.

1. Positionnez les portes comme indiqué ci-dessous :

- **Appareil à deux portes.** Glissez la porte avant pour la centrer sur l'appareil. Voir figures 1 et 2.
- **Appareil à trois portes.** Centrez la porte médiane sur le bord gauche de la porte droite. Voir Figure 3.

2. Après le centrage, soulevez la porte et basculez le haut vers l'arrière pour dégager les roulettes du rail supérieur. Faites basculer le bas de la porte pour le sortir du rail inférieur. Voir Figure 4.

Appareils à deux portes : passez à l'étape 5

3. Glissez la porte droite vers la gauche pour aligner le bord gauche avec le début du logo TRUE en haut du cadre de porte (voir fig. 5). Soulevez ensuite la porte pour la dégager du rail comme indiqué à l'étape 2 (voir fig. 4).

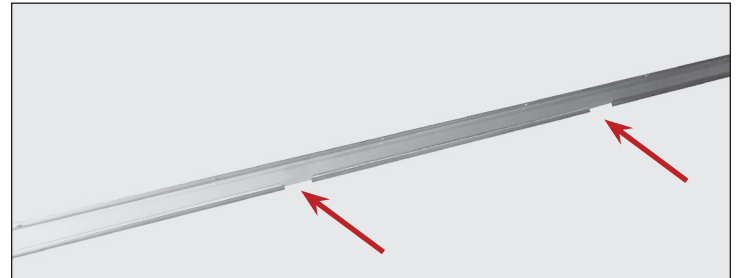


Figure 1. Ouvertures du rail de porte (appareils à deux portes SEULEMENT).

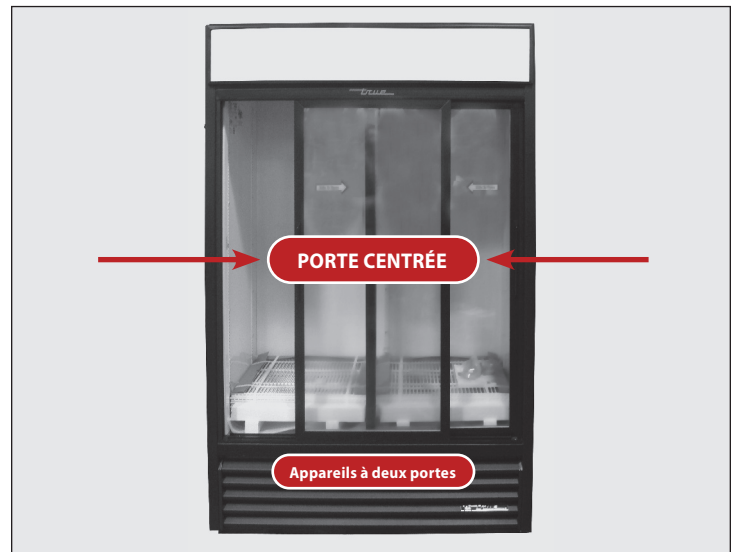


Figure 2. Positionnez la porte avant au centre de l'appareil.



Figure 3. Centrez la porte médiane sur le bord gauche de la porte droite.



Figure 4. Déposez la porte avec précaution.

Entretien et maintenance (suite)

Dépose de la porte coulissante (suite)

4. Glissez la porte de gauche vers la droite, pour aligner son bord droit avec l'extrémité du logo TRUE situé en haut du cadre de porte (voir image 6). Soulevez ensuite la porte pour la dégager du rail comme sur l'image 4.
 5. Déposez le cordon de porte de la patte de roulette. Voir figures 7 et 8.
- NOTICE >** Le cordon de porte peut être en nylon ou métallique. La languette en plastique noir qui maintient le cordon de porte se glisse par l'arrière.
6. Laissez rentrer lentement le cordon de porte dans le rail latéral.
 7. Pour reposer la porte, assurez-vous que l'œillet du cordon de porte est bien relié à la fente de roulette la plus proche de la poulie. Voir Figure 9.



Figure 5. Alignez le bord gauche de la porte droite sur le bord gauche du logo TRUE.



Figure 6. Alignez le bord droit de la porte gauche sur le bord droit du logo TRUE.

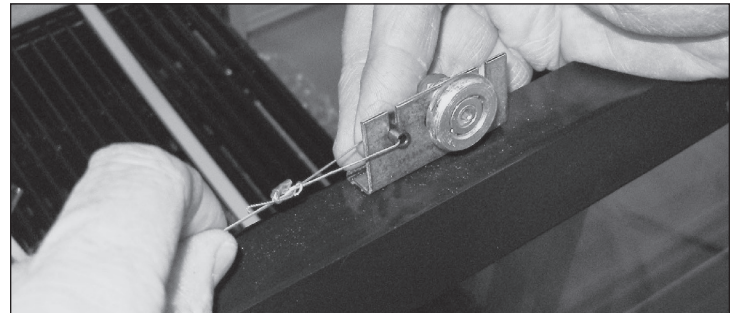


Figure 7. Déposez le cordon de porte de la patte de roulette.



Figure 8. Glissez la languette noire qui maintient le cordon de porte pour le dégager de l'arrière de la patte de galet.

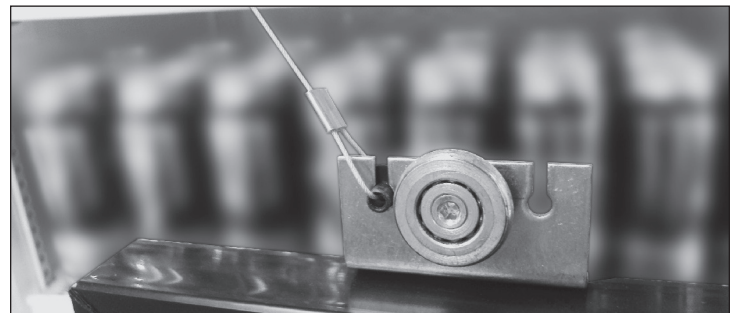


Figure 9. Assurez-vous que le cordon de porte est dans la fente de roulette la plus proche de la poulie.

Entretien et maintenance (suite)

Réglage de la porte coulissante

Ne réglez l'appareil qu'après son installation à son emplacement définitif et sa mise à niveau correcte.

Procédure

1. Fermez complètement les portes coulissantes et vérifiez les ouvertures. S'il y a des ouvertures/jeux entre les portes fermées et l'appareil, un réglage des portes est nécessaire.
2. À l'aide d'une clé à molette ou clé de 7/16" et d'une clé Allen de 1/8", desserrez le galet et déplacez-le le long de la lumière. Après réglage, resserrez le galet en position. Voir Figure 1.



Figure 1. Réglez le galet.

Fonction de maintien d'ouverture de la porte coulissante

La fonction de maintien en position ouverte maintient la porte ouverte.

Procédure

1. Glissez la porte pour l'ouvrir.
2. Verrouillez la porte en position ouverte par l'arrière de la porte (encoche dans le rail). Voir figures 1 et 2.

NOTICE > Les figures 1 et 2 présentent une vue par l'arrière de la porte et du rail.



Figure 1. Le verrou de porte est en position ouverte (engagé sur l'encoche).



Figure 2. Le verrou de porte est en position fermée (dégagé de l'encoche).

Information sur la garantie (États-Unis et Canada seulement)

Informations de garantie

Pour afficher et télécharger les informations de garantie correspondant aux États-Unis et au Canada, veuillez scanner le code QR ci-dessous.



True®

truemfg.com