



THAC-36-HC-LD



THAC-60-HC-LD

### ⚠️ WARNUNG!



Lesen Sie dieses Dokument sorgfältig durch, bevor Sie das Gerät installieren, nutzen, warten oder reparieren. Nichtbeachtung kann zum Ausfall des Geräts, zu Sachschäden, schweren Verletzungen oder zum Tod führen. Geräteausfälle Verletzungen oder Sachschäden, die auf eine unsachgemäße Installation zurückzuführen sind, sind von der Garantie nicht abgedeckt.

### 📄 BENUTZERAKTION!

TRUE verfolgt Ihre Gerätehistorie anhand der Seriennummer. Notieren Sie sich die vollständige Modellbezeichnung und die Seriennummer Ihres Geräts, um sie im Bedarfsfall schnell zur Hand zu haben. Die entsprechenden Informationen finden Sie auf dem Typenschild. Die Position des Typenschildes variiert je nach Gerät.

Modellname:

Seriennummer:

#### True Manufacturing Co., Inc.

2001 East Terra Lane • O'Fallon, Missouri 63366-4434, USA  
+1 (636) 240-2400 • FAX: +1 (636)-272-2408

FAX international: +1 (636)-272-7546 • +1 (800)-325-6152

Teileservice: +1 (800)-424-TRUE (424-8783)

FAX Teileservice: +1 (636)-272-9471



## INSTALLATIONSANLEITUNG HORIZONTALER LUFTVORHANG

Übersetzung der Originalanleitung

#### Nordamerika – Kanada und Karibik

Fragen zur Garantie – Telefon: +1 855-878-9277

Fragen zur Garantie – Fax: +1 636-980-8510

Fragen zur Garantie – E-Mail: warrantyinquiries@truemfg.com

Technische Fragen – Telefon: +1 855-372-1368

Technische Fragen – E-Mail: service@truemfg.com

Montag bis Freitag 7:00-18:00 Uhr CST,

Samstag 8:00-12:00 Uhr

#### Mexiko

Telefon: +52 555-804-6343/44

service-mexicocity@truemfg.com

Mo-Fr 9:00-17:30 Uhr

#### Lateinamerika

Telefon: +52 555-804-6343/44

servicelatam@truemfg.com

Mo-Fr 9:00-17:30 Uhr

#### Vereinigtes Königreich, Irland, Naher Osten, Afrika & Indien

Telefon: +44 (0) 800-783-2049

Service-emea@truemfg.com

Mo-Fr 8:30-17:00 Uhr

#### Australien

Telefon: +61 2-9618-9999

service-aus@truemfg.com

Mo-Fr 8:30-17:00 Uhr

#### Europäische Union und Gemeinschaft Unabhängiger Staaten

Telefon: +41 61 563 0705

service-emea@truemfg.com

Mo-Fr 8:00-17:00 Uhr



# VIELEN DANK

## FÜR IHREN KAUF

### Gratulation!

Der Hauptzweck dieses Dokuments ist die Unterstützung bei der Installation, Wartung und Instandhaltung Ihres TRUE-Geräts. Das vorliegende Dokument enthält wichtige Informationen zu Sicherheit, Betrieb, Wartung und Instandhaltung. Werfen Sie dieses Dokument **NICHT** weg. TRUE ist ausschließlich der Hersteller des Geräts. Wenn Sie Hilfe bei der Suche nach einem qualifizierten Techniker benötigen, verwenden Sie bitte unsere Serviceanbieter-Suche unter [truemfg.com/support/service-locator](https://truemfg.com/support/service-locator).

### ! HINWEIS!



Ihr Gerät stimmt möglicherweise nicht genau mit den Abbildungen in dieser Anleitung überein.

### Inhalt

#### Vorwort

Definitionen von Signalwörtern und Symbolen ..... 3

#### Wichtige Sicherheitshinweise

Grundlegende Sicherheits- und Betriebshinweise ..... 4

Warnung vor Verletzungen ..... 5

Warnhinweise zum Kohlenwasserstoff-Kältemittel ..... 6

Warnhinweise zur Geräteentsorgung ..... 6

Warnhinweise zur elektrischen Sicherheit ..... 7

#### Über Ihr Gerät und Installationsanforderungen

Gerätespezifikationen ..... 8

Einzuhaltende Abstände ..... 8

Empfohlene Betriebsbedingungen ..... 9

Elektrische Anforderungen ..... 10

Elektrische Installation und Sicherheit ..... 10

#### Installation und Inbetriebnahme

Auspacken ..... 12

Aufstellungsort ..... 14

Montage von Nivellierschrauben oder Lenkrollen ..... 14

Nivellieren des Geräts ..... 16

Abdichten des Geräts zum Fußboden ..... 16

Installation der Einschubböden ..... 17

#### Betrieb des Geräts

Inbetriebnahme ..... 18

Anordnung von Temperaturregelung und Lichtschalter... 19

Allgemeiner Bedienablauf ..... 20

#### Wartung und Instandhaltung

Austauschen von Komponenten ..... 23

Wartungsempfehlungen ..... 24

Reinigen des Verflüssigerregisters ..... 26

Reinigung und Pflege von Oberflächen ..... 28

Reinigung und Pflege der Edelstahlteile ..... 29

8 Tipps zur Rostvermeidung auf Edelstahl ..... 30

#### Garantie

Informationen zur Garantie ..... 31

## Vorwort

Die Warnungen, Richtlinien und Empfehlungen in diesem Dokument sollen Schäden am Gerät, Verletzungen oder Tod verhindern. Bitte lesen Sie alle Warnhinweise, Richtlinien und Empfehlungen sorgfältig durch, bevor Sie fortfahren, um die sichere Verwendung und Wartung Ihres TRUE-Geräts zu gewährleisten.

## Definitionen von Signalwörtern und Symbolen

Nachfolgend werden die in diesem Dokument enthaltenen Symbole erklärt. Einige Symbole sind möglicherweise nicht abgebildet.

Definitionen von Signalwörtern	
<b>GEFAHR!</b>	Eine unmittelbare Gefahrensituation, die, wenn sie nicht vermieden wird, zu schweren Verletzungen oder zum Tod führt.
<b>WARNUNG!</b>	Eine potenzielle Gefahrensituation, die, wenn sie nicht vermieden wird, zu schweren Verletzungen oder zum Tod führen kann.
<b>VORSICHT!</b>	Eine potenzielle Gefahrensituation, die, wenn sie nicht vermieden wird, zu leichten oder mittelschweren Verletzungen führen kann; eine unsichere Vorgehensweise.
<b>BENUTZERAKTION!</b>	Hinweis auf erforderliches Eingreifen des Benutzers: Befolgen Sie alle Empfehlungen, um Schäden am Gerät oder Produkt zu vermeiden.
<b>HINWEIS!</b>	Wichtige Informationen, die sich nicht auf Gefahren bzw. das Risiko von Verletzungen beziehen.

Sicherheitssymbole	
	<b>Sicherheitshinweis;</b> weist den Leser auf mögliche Verletzungsgefahren hin. Beachten Sie alle Sicherheitshinweise, die auf dieses Symbol folgen, um mögliche Verletzungen oder Tod zu vermeiden.
	<b>Entflammables Material;</b> Brandgefahr.
	<b>Stromschlaggefahr.</b>
	<b>Kippgefahr;</b> Gefahr durch Umkippen.
	<b>Scharfes Teil;</b> Gefahr von Schnittwunden oder abgetrennten Gliedmaßen.
	<b>Gefahr für die Augen;</b> Gefahr von Augenverletzungen.
	<b>Explosionsgefahr bei unter Druck stehenden Flaschen.</b>
	<b>Gefahr durch rutschige Oberflächen.</b>
	<b>Quetsch- und Schnittgefahr.</b>

Zusätzliche Symbole	
	<b>Warnsymbol für obligatorische Maßnahmen;</b> weist den Leser auf erforderliche oder empfohlene Maßnahmen hin. Befolgen Sie alle Hinweise und Empfehlungen, die auf dieses Symbol folgen, um Schäden am Gerät oder Produkt zu vermeiden.
<b>HINWEIS &gt;</b>	<b>Wichtige Informationen,</b> die sich nicht auf Gefahren bzw. das Risiko von Verletzungen beziehen.
	<b>Lesen und verstehen Sie die Installationsanleitung,</b> bevor Sie das Gerät installieren, in Betrieb nehmen oder Wartungs- und Instandhaltungsmaßnahmen vornehmen.
	Augenschutz <b>tragen.</b>
	Schutzhandschuhe <b>tragen.</b>
	<b>Gasflaschen gegen Umfallen sichern.</b>
	<b>KEINE</b> Verlängerungskabel verwenden.
	<b>KEINE</b> Adapterstecker verwenden.
	<b>NICHT</b> mit dem Hausmüll entsorgen.

## Wichtige Sicherheitshinweise

# Wichtige Sicherheitshinweise

### Grundlegende Sicherheits- und Betriebshinweise

Beachten Sie die folgenden grundlegenden Sicherheitshinweise, um das Risiko von Verletzungen, Stromschlägen, Feuer oder Tod zu verringern.

#### ⚠️ WARNUNG!



**Lesen Sie dieses Dokument sorgfältig durch, bevor Sie das Gerät installieren, nutzen, warten oder reparieren. Nichtbeachtung kann zum Ausfall des Geräts, zu Sachschäden, schweren Verletzungen, oder zum Tod führen. Geräteausfälle, Verletzungen oder Sachschäden, die auf eine unsachgemäße Installation zurückzuführen sind, sind von der Garantie nicht abgedeckt.**



- Wenn das Gerät nicht gemäß den Angaben in diesem Dokument installiert, genutzt und gewartet wird, wirkt sich dies negativ auf die Sicherheit, die Leistung, die Lebensdauer der Komponenten und die Garantieabdeckung des Geräts aus.
- Das Gerät muss in Übereinstimmung mit allen geltenden Gesetzen, Vorschriften und Bestimmungen installiert werden.
- Der Hersteller kann nicht für Verletzungen oder Schäden haftbar gemacht werden, die durch unsachgemäßen, falschen und unangemessenen Gebrauch entstehen.
- Das Gerät darf ohne Einweisung und Aufsicht nicht von Personen (einschließlich Kindern) mit eingeschränkten physischen, sensorischen oder geistigen Fähigkeiten oder einem Mangel an Erfahrung und Wissen genutzt, gereinigt oder gewartet werden.
- Installieren oder betreiben Sie **NIEMALS** Geräte, die unsachgemäß verwendet, missbraucht, vernachlässigt, beschädigt oder abweichend von den Originalspezifikationen verändert wurden.
- Das Gerät darf **NICHT** modifiziert oder umgebaut werden. Unsachgemäße Veränderungen können zu Stromschlag, Verletzungen, Feuer oder Tod führen.
- Verwenden Sie **KEINE** elektrischen Geräte in den Lebensmittelkühlfächern, es sei denn, sie sind explizit vom Hersteller freigegeben.
- Der Eigentümer des Geräts ist für die Durchführung einer Gefährdungsbeurteilung der persönlichen Schutzausrüstung (PSA) und für die Gewährleistung eines angemessenen Schutzes bei Wartungs- und Reinigungsarbeiten verantwortlich.
- Verwenden Sie bei der Installation und Wartung geeignete Werkzeuge, Sicherheitsausrüstung und PSA.
- Das Gerät darf nur für den in diesem Dokument beschriebenen Bestimmungszweck verwendet werden. Nichtbeachtung kann zu Geräteschäden, Verletzungen oder Tod führen.
- Eine Überlastung, unsachgemäße Installation oder Beladung der Einschubböden kann zu deren Versagen führen (und den Betrieb des Geräts beeinträchtigen), was wiederum Schäden am Gerät, am Produkt oder Verletzungen nach sich ziehen kann.
- Halten Sie die Umgebung des Geräts sauber, damit das Gerät nicht durch Verunreinigungen oder Ungeziefer beschädigt wird.

## Wichtige Sicherheitshinweise (Forts.)

### Warnung vor Verletzungen

Installation und Wartung des Geräts dürfen nur von qualifizierten Technikern durchgeführt werden. Wenn Sie Hilfe bei der Suche nach einem qualifizierten Techniker benötigen, verwenden Sie bitte unsere Serviceanbieter-Suche unter [truemfg.com/support/service-locator](https://truemfg.com/support/service-locator). TRUE ist ausschließlich der Hersteller des Geräts und ist nicht für die Installation verantwortlich.

#### ⚠ GEFAHR!

	Lassen Sie <b>NIEMALS</b> Kinder mit dem Gerät oder im Gerät spielen. Kinder können eingeklemmt oder verletzt werden.
	Lagern oder verwenden Sie Folgendes <b>NICHT</b> in der Nähe dieses Geräts oder anderer Geräte: <ul style="list-style-type: none"> <li>• Benzin oder andere entflammbare Gase und Flüssigkeiten</li> <li>• Entflammbare und explosionsgefährdete Stoffe wie Sprühdosen mit einem entzündlichen Treibmittel</li> <li>• Andere flüchtige oder entflammbare Stoffe</li> </ul>
 	<b>Wenden Sie sich an TRUE Manufacturing, um zu erfahren</b> , wo Kältemittelleitungen und elektrische Leitungen verlaufen, bevor Sie in Innen- oder Außenwände bohren, schneiden oder anderweitig perforieren. Nichtbeachtung kann zu Geräteschäden, Verletzungen oder Tod führen.

#### ⚠ WARNUNG!

	<b>Installation und Wartung des Geräts dürfen nur von qualifizierten Technikern durchgeführt werden.</b> <ul style="list-style-type: none"> <li>• Verwenden Sie bei der Installation und Wartung geeignete Werkzeuge, Sicherheitsausrüstung und persönliche Schutzausrüstung (PSA).</li> <li>• Die kalten Oberflächen im Gefrierfach <b>NICHT</b> mit feuchten oder nassen Händen berühren. Die Haut kann an sehr kalten Oberflächen haften bleiben.</li> </ul>
	Dieses Produkt kann Sie Chemikalien aussetzen, z. B. Di-(2-Ethylhexyl)-Phthalat (DEHP), das im US-Bundesstaat Kalifornien dafür bekannt ist, dass es Krebs und angeborene Fehlbildungen verursacht und die Fortpflanzungsfähigkeit beeinträchtigt. Weitere Informationen finden Sie unter <a href="https://www.P65warnings.ca.gov">P65warnings.ca.gov</a> .
	<b>Rutschige Oberflächen!</b> Feuchtigkeit, die durch unsachgemäße Entleerung entsteht, kann zu rutschigen Oberflächen in der Nähe des Geräts führen. Sie sind verpflichtet, Ihre Kunden sofort über rutschige Oberflächen zu informieren und diese zu trocknen. Nasse Böden müssen mit einem entsprechenden Schild gekennzeichnet werden, das auf die Rutschgefahr hinweist.
	<b>Scharfe Kanten!</b> Gehen Sie beim Bewegen, Installieren, Reinigen, Warten und Instandhalten des Geräts vorsichtig vor, um Schnittverletzungen zu vermeiden. Seien Sie vorsichtig, wenn Sie unter das Gerät greifen oder Metallteile anfassen. <ul style="list-style-type: none"> <li>• Halten Sie Ihre Finger von Quetschkanten fern, z. B. von den Zwischenräumen zwischen Gerätetüren und angrenzenden Geräten. Gehen Sie beim Schließen von Türen umsichtig vor, wenn Kinder in der Nähe sind.</li> </ul>
	<b>Kippgefahr!</b> Geräte können beim Auspacken, bei der Installation und beim Bewegen umkippen. Treffen Sie geeignete Sicherheitsvorkehrungen. Die Verwendung von Umkippschutzvorrichtungen kann die Kippgefahr nur verringern, nicht jedoch beseitigen. Erlauben Sie Kindern niemals, auf Schubladen, Türen oder Regale zu klettern oder sich an diese zu hängen.
	<b>Quetsch- und Schnittgefahr!</b> Halten Sie Abstand, wenn Sie das Gerät auspacken, aufstellen, bewegen oder warten.
	<b>Gefahr von Stromschlag oder Verbrennungen!</b> Weitere Informationen finden Sie unter „Warnhinweise zur elektrischen Sicherheit“.

## Wichtige Sicherheitshinweise (Forts.)

### Warnhinweise zum Kohlenwasserstoff-Kältemittel

TRUE-Geräte verwenden Kohlenwasserstoff-Kältemittel (R-290/513A/600a). Überprüfen Sie das Typenschild, um das Kältemittel des Geräts zu identifizieren. Die Position des Typenschilds variiert je nach Modell.

#### ⚠ GEFAHR!



##### Brand- oder Explosionsgefahr! Brennbares Kältemittel in Gebrauch.

- Sämtliche Wartungs- und Instandhaltungsarbeiten müssen von einem qualifizierten Techniker durchgeführt werden. Dies dient dazu, die Gefahr von Bränden oder Verletzungen durch falsche Teile oder unsachgemäße Wartung/Instandhaltung zu minimieren.
- Überprüfen Sie das Typenschild, um das Kältemittel des Geräts zu identifizieren. Die Position des Typenschilds variiert je nach Modell.
- Beschädigen Sie das Kühlsystem **NICHT** während des Transports und der Installation.
- Wenn das Gerät beschädigt ist, vergewissern Sie sich, dass das Kühlsystem intakt ist, bevor Sie fortfahren.
- Verwenden Sie niemals scharfe Gegenstände oder Werkzeuge, um Vereisungen oder Frost zu entfernen. Benutzen Sie **KEINE** mechanischen Hilfsmittel, um das Abtauen zu beschleunigen.
- Das Gerät muss in Übereinstimmung mit allen geltenden Gesetzen, Vorschriften und Bestimmungen entsorgt werden. Beachten Sie alle Sicherheitsvorkehrungen, die beim Umgang mit entflammbarem Kältemittel zu beachten sind.
- Verwenden Sie **DO NOT** elektrischen Geräte in den Lebensmittelkühlfächern, es sei denn, sie sind explizit vom Hersteller empfohlen.

### Warnhinweise zur Geräteentsorgung

#### ⚠ GEFAHR!



##### Einklemmrisiko für Kinder!

Kinder können sich in ausrangierten Geräten einklemmen und ersticken. Entsorgen Sie Ihr Gerät niemals, ohne Vorkehrungen zu treffen, die verhindern, dass sich Kinder einklemmen – selbst wenn das Gerät nur für kurze Zeit unbeaufsichtigt ist.

##### Treffen Sie Vorkehrungen gegen das Einklemmen von Kindern:

- Entfernen Sie alle Türen (bzw. Schubladen).
- Belassen Sie alle Innenschubladen und Böden an ihrem Platz, um das Hineinklettern in das Gerät zu erschweren.



**Brand- oder Explosionsgefahr!** Kältemittel und Isolierung sind entflammbar. Das Gerät muss in Übereinstimmung mit allen geltenden Gesetzen, Vorschriften und Bestimmungen entsorgt werden. Beachten Sie alle Sicherheitsvorkehrungen, die beim Umgang mit entflammbarem Kältemittel und entflammbarer Isolierung zu beachten sind.



Entsorgen Sie Ihr Gerät **NICHT** mit dem Hausmüll.

## Wichtige Sicherheitshinweise (Forts.)

### Warnhinweise zur elektrischen Sicherheit

#### ⚠️ WARNUNG!



##### Gefahr von Stromschlag, Verbrennungen oder Feuer!

- Es liegt in der Verantwortung des Gerätebesitzers, sicherzustellen, dass der elektrische Anschluss allen geltenden Vorschriften entspricht. Die Nichteinhaltung dieser Vorschriften kann zu Schäden am Gerät, Feuer, Stromschlägen, Verbrennungen, schweren Verletzungen oder zum Tod führen.
- Bevor Sie Ihr Gerät an die Stromversorgung anschließen, vergewissern Sie sich, dass die Netzspannung und der Stromkreis für das Gerät geeignet sind. Korrigieren Sie eine ungeeignete Netzspannung oder ein unpassendes Stromkreisformat sofort.
- Vergewissern Sie sich vor dem Anschluss des Geräts an die Stromversorgung, dass diese korrekt geerdet ist. Wenn die Stromversorgung nicht geerdet ist, muss dies sofort behoben werden. TRUE empfiehlt, einen qualifizierten Elektriker zu beauftragen, der Ihre Steckdose und Ihren Stromkreis überprüft, um sicherzustellen, dass sie sachgemäß geerdet sind.
- Das Gerät **NICHT** mit einem Hochdruckreiniger oder Schlauch reinigen. Tauchen Sie das Netzkabel **NICHT** in Wasser.
- Wenn Sie eine elektronische Steuerung ausschalten oder die Temperaturregler auf 0 (Aus-Stellung) stellen, werden nicht alle Komponenten stromlos. Fahren Sie erst dann fort, wenn Sie den Netzstecker gezogen oder die Stromversorgung ausgeschaltet haben.
- Das Gerät sollte immer an einen eigenen Stromkreis angeschlossen werden. Dies sorgt für die optimale Leistung und verhindert eine Überlastung der Stromversorgung.
- **Das Originalnetzkabel (OEM) ist mit einer Erdungszinke versehen, um die Gefahr eines Stromschlags zu minimieren.**
  - Entfernen Sie niemals die Erdungszinke vom Netzkabel! Das Gerät muss aus Sicherheitsgründen ordnungsgemäß geerdet werden.
  - **Verwenden Sie niemals Verlängerungskabel!** Als Verlängerungskabel wird jede Komponente bezeichnet, die das Originalnetzkabel beim Anschluss an eine Stromquelle verlängert.
  - **Verwenden Sie niemals Adapterstecker!** Ein Adapterstecker verändert die originale OEM-Steckerkonfiguration beim Anschluss an eine Stromquelle.
- **Verwenden Sie niemals gerissene oder durch Abrieb beschädigte Netzkabel.**
  - Lassen Sie beschädigte Originalnetzkabel sofort von einem qualifizierten Techniker durch OEM-Komponenten ersetzen.
  - Ziehen Sie beim Entfernen des Netzsteckers niemals am Netzkabel. Fassen Sie immer den Stecker an ziehen Sie ihn gerade aus der Steckdose heraus.
  - Achten Sie darauf, dass das Netzkabel beim Bewegen des Geräts nicht überrollt oder beschädigt wird.
  - Verwenden Sie niemals das Netzkabel, um das Bewegen des Geräts zu verhindern. Nutzen Sie stets geeignete Mittel, um das Gerät an seinem Platz zu halten, ohne das Netzkabel zu belasten.
  - Halten Sie das Netzkabel von heißen Oberflächen fern.
  - Lassen Sie das Netzkabel **NICHT** über eine Tischkante oder einen Tresen hängen.
  - Biegen Sie das Netzkabel **NICHT** übermäßig und stellen Sie keine schweren Gegenstände darauf ab.



#### ⓘ HINWEIS!



##### TRUE übernimmt keine Garantie für die folgenden Punkte:

- Kompressorausfälle aufgrund einer unzureichenden Eingangsspannung.
- Gerät mit manipulierten Originalnetzkabeln.
- An Adapterstecker oder Verlängerungskabel angeschlossene Geräte.

Weitere Einzelheiten finden Sie in der vollständigen Garantieerklärung von TRUE.

## Über Ihr Gerät und Installationsanforderungen

# Über Ihr Gerät und Installationsanforderungen

### ! BENUTZERAKTION!



TRUE ist nicht verantwortlich für Schäden, die während des Transports entstanden sind. Überprüfen Sie das Gerät vor dem Entgegennehmen und der Installation immer sorgfältig auf Transportschäden. Vermerken Sie im Falle einer Beschädigung alle Schäden auf dem Lieferschein, reklamieren Sie diese sofort beim Transportdienstleister und kontaktieren Sie TRUE. **Installieren Sie das Gerät nicht und nehmen Sie es nicht in Betrieb.**

Vielen Dank, dass Sie sich für TRUE Manufacturing entschieden haben, um Ihren Kühlbedarf zu decken. TRUE empfiehlt, Ihr Gerät von einem qualifizierten Techniker und Elektriker installieren zu lassen, um eine korrekte Installation zu gewährleisten. Das Geld für eine professionell ausgeführte Installation ist gut angelegt. Installation und Wartung des Geräts dürfen nur von qualifizierten Technikern durchgeführt werden.

Wenn Sie Hilfe bei der Suche nach einem qualifizierten Techniker benötigen, verwenden Sie bitte unsere Serviceanbieter-Suche unter [truemfg.com/support/service-locator](https://truemfg.com/support/service-locator). TRUE ist ausschließlich der Hersteller des Geräts und ist nicht für die Installation verantwortlich.

Der Eigentümer des Geräts ist für die ordnungsgemäße Installation und Wartung, wie in diesem Dokument beschrieben, verantwortlich. Routinemäßige Pflege- und Wartungsarbeiten sind nicht von der TRUE-Garantie abgedeckt.

### Gerätespezifikationen

Folgendes sollten Sie über Ihr Gerät wissen:

- Für einen ordnungsgemäßen Betrieb darf die Umgebungstemperatur nicht über 75 °F (24 °C) liegen und die relative Feuchte darf nicht mehr als 55 % betragen.
- Das Gerät ist nicht für die Lagerung und/oder Auslage von potenziell gefährlichen Lebensmitteln geeignet, wenn die Temperaturregelung auf über 41 °F (5 °C) eingestellt ist.
- Das Gerät ist nicht für die Verwendung im Freien geeignet, es sei denn, auf dem Typenschild ist etwas anderes angegeben.
- Das Gerät ist nicht für Bereiche geeignet, in denen Hochdruckreiniger oder Wasserschläuche verwendet werden.
- Schließen Sie das Gerät immer an einen eigenen Stromkreis an!

- Verwenden Sie **KEINE** Verlängerungskabel oder Adapterstecker.
- Bevor Sie Ihr Gerät an die Stromversorgung anschließen, überprüfen Sie, ob die Eingangsspannung ( $\pm 5\%$ ) und die Stromstärke mit den Angaben auf dem Typenschild des Geräts übereinstimmen. Korrigieren Sie unzulässige Eingangsspannungen oder Stromstärken sofort. Die Position des Typenschildes variiert je nach Modell.
- Vergewissern Sie sich vor dem Anschluss des Geräts an die Stromversorgung, dass diese korrekt geerdet ist. Wenn die Stromversorgung nicht geerdet ist, muss dies sofort behoben werden.
- Stellen Sie sicher, dass der Standort rundum ausreichend Abstand und einen ausreichenden Luftstrom für das Gerät bietet. Siehe „Abstände“. (Seite 8).
- Lesen und befolgen Sie alle Warnhinweise und Wartungsanweisungen. Andernfalls kann es zu Schäden kommen und die Garantie für Ihr Gerät erlischt.

### Abstände

#### ! HINWEIS!



#### Bei unzureichender Belüftung verfällt die Garantie.

Vergewissern Sie sich, dass Ihr Gerät die erforderlichen Umgebungsabstände für eine ausreichende Belüftung aufweist. Halten Sie alle Lüftungsöffnungen im Gerätegehäuse oder in der Konstruktion, in der das Gerät untergebracht ist, frei von Hindernissen.

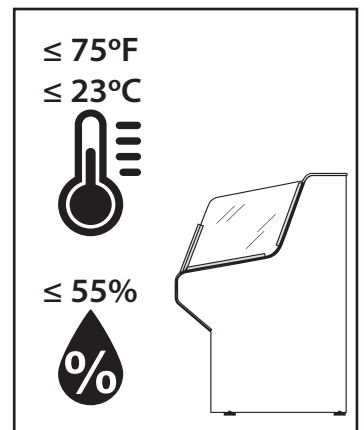
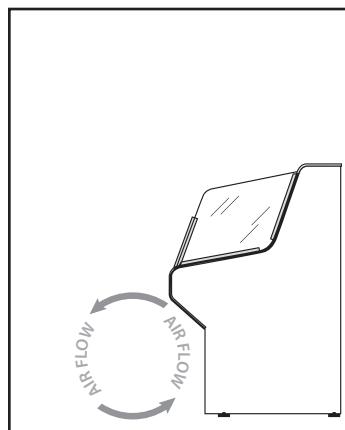
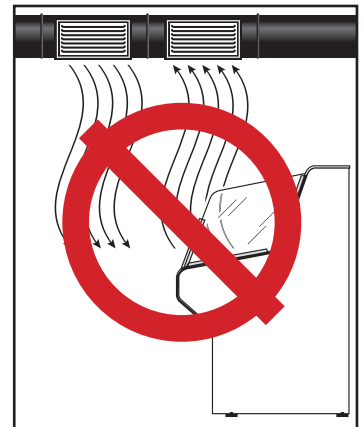
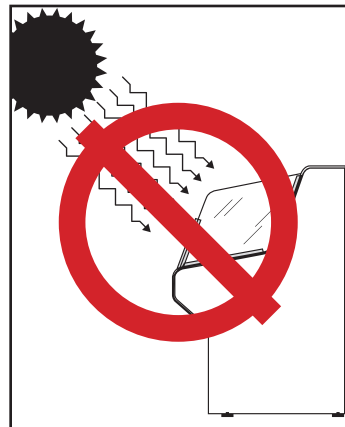
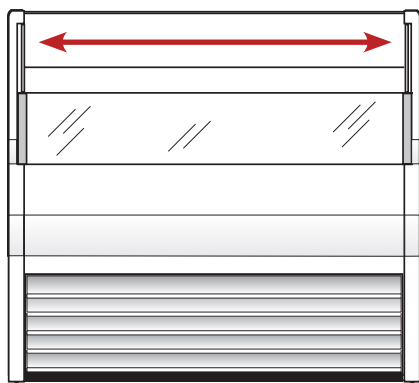
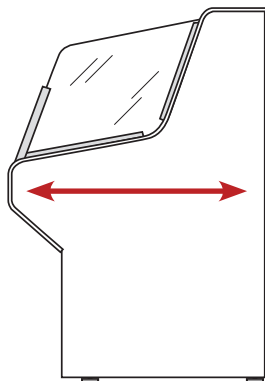
MODELL	OBEN	SEITEN	RÜCKSEITE
THAC	0" (0 mm)	1" (25.4 mm)	1" (25.4 mm)



## Über Ihr Gerät und Installationsanforderungen (Forts.)

### Empfohlene Betriebsbedingungen

- Der Aufstellort muss vor direkter Sonneneinstrahlung geschützt sein.
- Es darf keine Luft von Versorgungs- oder Abluftleitungen einer HKL-Anlage in das Gerät geblasen oder vom Gerät abgesaugt werden.
- Keine Deckenventilatoren.
- Nicht in Durchgängen aufstellen.
- Sicherstellen, dass das Gerät in Längs- und Querrichtung nivelliert ist.
- Kontrollieren, ob vor dem Gerät ausreichend Freiraum für Luftzirkulation ist.
- Die Umgebungstemperatur darf maximal 75 °F (24 °C) und die relative Luftfeuchtigkeit maximal 55 % betragen.
- Das Gerät muss in einem Bereich ohne Zugluft aufgestellt werden.
- Übermäßiger Luftstrom außen am Gerät kann den inneren Luftstrom beeinträchtigen (Luftvorhang).



\* Oder gemäß Angabe auf dem Typenschild.

# Über Ihr Gerät und Installationsanforderungen (Forts.)

## Elektrische Anforderungen

### ! BENUTZERAKTION!



Eine Kopie des Schaltplans finden Sie mit unserer Seriennummernsuche unter [truemfg.com/support/serial-number-lookup](http://truemfg.com/support/serial-number-lookup).

## Übersicht Leiterquerschnitte (115 V)

115 Volt	Entfernung in Fuß zum Verteiler											
Amp.	20	30	40	50	60	70	80	90	100	120	140	160
2	14	14	14	14	14	14	14	14	14	14	14	14
3	14	14	14	14	14	14	14	14	14	14	14	12
4	14	14	14	14	14	14	14	14	14	12	12	12
5	14	14	14	14	14	14	14	12	12	12	10	10
6	14	14	14	14	14	14	12	12	12	10	10	10
7	14	14	14	14	14	12	12	12	10	10	10	8
8	14	14	14	14	12	12	12	10	10	10	8	8
9	14	14	14	12	12	12	10	10	10	8	8	8
10	14	14	14	12	12	10	10	10	10	8	8	8
12	14	14	12	12	10	10	10	8	8	8	8	6
14	12	12	12	10	10	10	8	8	8	6	6	6
16	12	12	12	10	10	8	8	8	8	6	6	6
18	12	12	10	10	8	8	8	8	8	8	8	5
20	12	12	10	10	8	8	8	6	6	6	5	5
25	10	10	10	8	8	6	6	6	6	5	4	4
30	10	10	8	8	6	6	6	6	5	4	4	3

## Übersicht Leiterquerschnitte (230 V)

230 Volt	Entfernung in Fuß zum Verteiler											
Amp.	20	30	40	50	60	70	80	90	100	120	140	160
5	14	14	14	14	14	14	14	14	14	14	14	14
6	14	14	14	14	14	14	14	14	14	14	14	12
7	14	14	14	14	14	14	14	14	14	14	12	12
8	14	14	14	14	14	14	14	14	14	12	12	12
9	14	14	14	14	14	14	14	14	14	12	12	10
10	14	14	14	14	14	14	14	12	12	12	10	10
12	14	14	14	14	14	14	12	12	12	10	10	10
14	12	12	12	12	12	12	12	12	10	10	10	8
16	12	12	12	12	12	12	12	10	10	10	8	8
18	12	12	12	12	12	12	10	10	10	8	8	8
20	12	12	12	12	10	10	10	10	10	8	8	8
25	10	10	10	10	10	10	10	10	8	8	6	6
30	10	10	10	10	10	10	8	8	8	6	6	6

## Elektrische Installation & Sicherheit

### NEMA-Stecker-Konfigurationen

#### BETRIEB NUR BEI 60 HZ!

TRUE verwendet den dargestellten Typ NEMA-Stecker. Wenn **KEINE** passende Steckdose vorhanden ist, lassen Sie einen qualifizierten Elektriker eine entsprechende Stromquelle installieren.


 115/60/1  
NEMA-5-15R

 115/208-230/1  
NEMA-14-20R

 115/60/1  
NEMA-5-20R

 208-230/60/1  
NEMA-6-15R

### Nur internationale (IEC)-Stecker

Geräte für den internationalen Markt werden möglicherweise mit einem Netzkabel geliefert, das zunächst installiert werden muss. Installieren Sie dieses Kabel, bevor Sie das Gerät an eine Stromquelle anschließen.

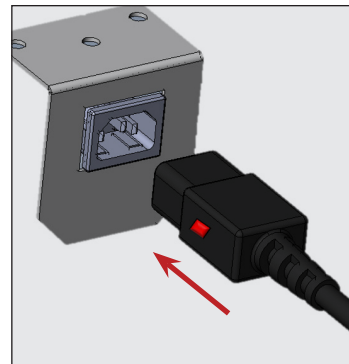
**HINWEIS** Internationale Steckerkonfigurationen unterscheiden sich je nach Spannung und Land.

### Installation

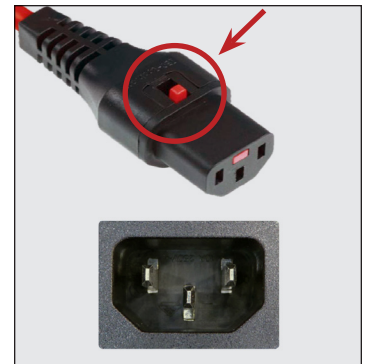
Stecken Sie das Netzkabel vollständig in die Anschlussbuchse des Geräts ein, bis es einrastet. Siehe Abb. 1.

### Ausbau

Drücken Sie die rote Taste. Siehe Abb. 2.



**Abb. 1.** Das Netzkabel vollständig in die dafür vorgesehene Steckdose stecken.



**Abb. 2.** Den roten Knopf drücken, um den Stecker zu entfernen.



## Installation und Inbetriebnahme

# Installation und Inbetriebnahme

### ⚠️ WARNUNG!

  	<p><b>Der Eigentümer des Geräts ist verantwortlich</b> für die Durchführung einer Gefährdungsbeurteilung der persönlichen Schutzausrüstung (PSA) und für die Gewährleistung eines angemessenen Schutzes bei Wartungs- und Reinigungsarbeiten.</p> <p><b>Verwenden Sie bei der Installation und Wartung geeignete Werkzeuge, Sicherheitsausrüstung und PSA.</b></p>
	<p><b>Scharfe Kanten!</b> Gehen Sie beim Bewegen, Installieren, Reinigen, Warten und Instandhalten des Geräts vorsichtig vor, um Schnittverletzungen zu vermeiden. Seien Sie vorsichtig, wenn Sie unter das Gerät greifen oder Metallteile anfassen. Halten Sie Ihre Finger von Quetschkanten fern, z. B. von den Zwischenräumen zwischen Gerätetüren und angrenzenden Geräten. Gehen Sie beim Schließen von Türen umsichtig vor, wenn Kinder in der Nähe sind.</p>
	<p><b>Gefahr von Stromschlag oder Verbrennungen!</b> Wenn Sie eine elektronische Steuerung ausschalten oder die Temperaturregler auf 0 (Aus-Stellung) stellen, werden nicht alle Komponenten stromlos. Fahren Sie erst dann fort, wenn Sie den Netzstecker gezogen oder die Stromversorgung ausgeschaltet haben.</p>
	<p><b>Kippgefahr!</b> Geräte können beim Auspacken, bei der Installation und beim Bewegen umkippen. Treffen Sie geeignete Sicherheitsvorkehrungen. Die Verwendung von Umkippschutzvorrichtungen kann die Kippgefahr nur verringern, nicht jedoch beseitigen. Erlauben Sie Kindern niemals, auf Schubladen, Türen oder Regale zu klettern oder sich an diese zu hängen.</p>
	<p><b>Quetsch- und Schnittgefahr!</b> Halten Sie Abstand, wenn Sie das Gerät auspacken, aufstellen, bewegen oder warten.</p>

### Auspacken

### ! BENUTZERAKTION!

	<ul style="list-style-type: none"> <li>• Vermerken Sie im Falle einer Beschädigung alle Schäden auf dem Lieferschein, reklamieren Sie diese sofort beim Transportdienstleister und kontaktieren Sie TRUE. <b>Installieren Sie das Gerät NICHT und nehmen Sie es NICHT in Betrieb.</b></li> <li>• Wenn das Gerät auf dem Rücken oder auf der Seite gelegen hat, lassen Sie es doppelt so lange aufrecht stehen, wie es gelegen hat (bis zu vier (4) Stunden), bevor Sie das Gerät an eine Stromquelle anschließen. Wenn diese Zeit vier (4) Stunden überschreitet, lassen Sie das Gerät 24 Stunden lang aufrecht stehen, bevor Sie es einschalten.</li> </ul>
--	--

### ! HINWEIS!

	<p>Schlüssel für Geräte mit Türschloss befinden sich im Garantiepaket.</p>
--	--

### Benötigtes Werkzeug

Zu den erforderlichen Werkzeugen gehören u. a. die folgenden:

- Verstellbarer Schraubenschlüssel
- Kreuzschlitzschraubendreher

## Installation und Inbetriebnahme (Forts.)

### Vorgehensweise

1. Außenverpackung entfernen (Karton und Luftpolsterfolie oder Styropor-Ecken und Kunststoffolie). Siehe Abb. 1. Auf verborgene Schäden überprüfen. **Auch hier gilt: Bei Feststellung eines Schadens bitte umgehend eine Schadensmeldung beim Transportunternehmen einreichen.**

**HINWEIS >** Den Schrank vor dem Entfernen der Holzpalette möglichst nah zum endgültigen Standort bewegen.

2. Entfernen Sie mit einem verstellbaren Schraubenschlüssel alle Transportschrauben, mit denen die Holzpalette an der Unterseite des Geräts befestigt ist. Siehe Abb. 2.

**HINWEIS >** Bei einigen Modellen muss ggf. das vordere und/oder hintere Gitter entfernt werden, um an die Transportschrauben zu gelangen.

3. Wenn die Lenkrollen **nicht verwendet** werden, heben Sie das Gerät von der Holzpalette und legen Sie diese beiseite.

**HINWEIS >** Das Gerät beim Heben **NICHT** an der Arbeitsplatte, den Türen, Schubladen oder Gittern festhalten. Wenn Nivellierfüße **verwendet werden**, dann das Gerät auf der Palette drehen (siehe Abb. 3) und die Montageanleitung auf Seite 15 beachten.

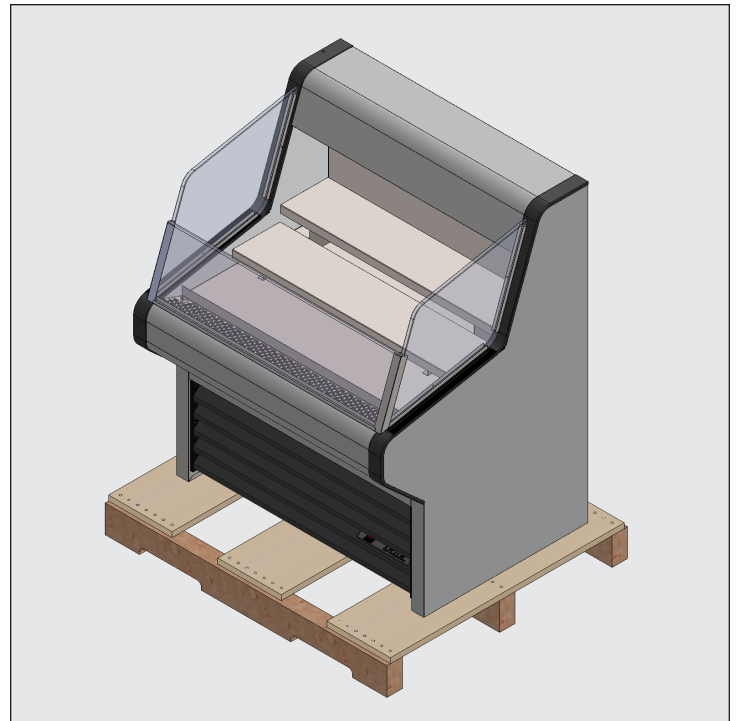


Abb. 1. Entfernen der Außenverpackung.

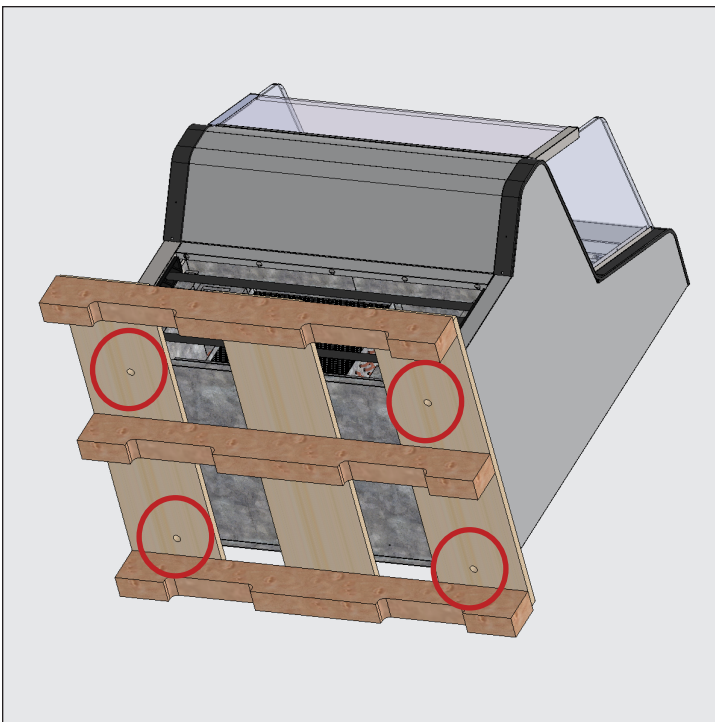


Abb. 2. Transportschrauben.

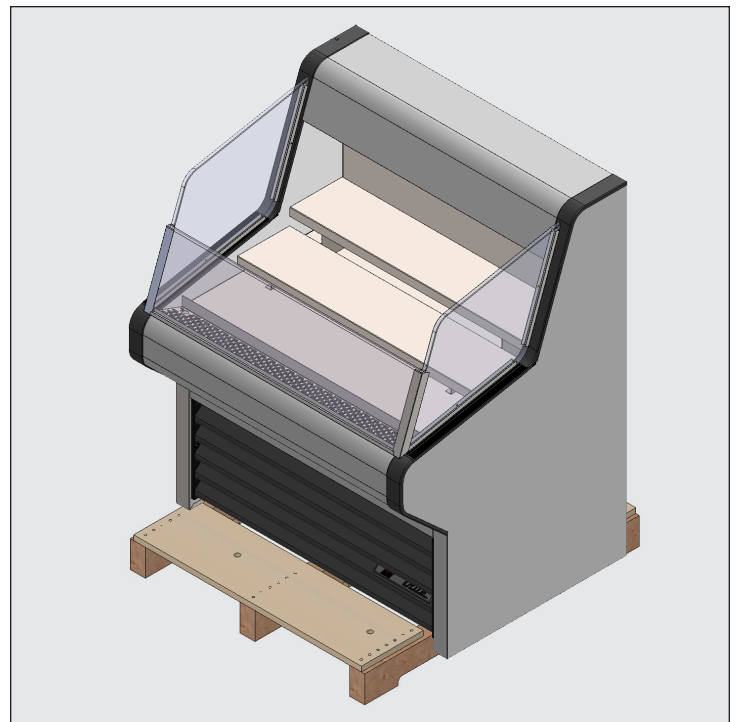


Abb. 3. Das Gerät beim Bewegen/Heben NICHT an den Gittern festhalten.

## Installation und Inbetriebnahme (Forts.)

### Aufstellungsort

- Stellen Sie sicher, dass sich die Ablaufschläuche in der Schale befinden.
- Stecker und Kabel aus dem unteren hinteren Teil des Geräts führen (**NICHT** einstecken).
- Das Gerät sollte so nah an der Stromversorgung stehen, dass keine Verlängerungskabel erforderlich sind.

### Montage von Nivellierschrauben oder Lenkrollen

#### ⚠️ WARNUNG!



**Kippgefahr!** Vergewissern Sie sich **IMMER**, dass die mittleren Nivellierschrauben nach dem Nivellieren des Geräts vollständigen Bodenkontakt haben.

Zum Nivellieren des Geräts sind im Lieferumfang Schrauben enthalten. Lenkrollen sorgen für Mobilität des Geräts.

#### Benötigtes Werkzeug

Zu den erforderlichen Werkzeugen gehören u. a. die folgenden:

- Verstellbarer Schraubenschlüssel

### Vorgehensweise – Nivellierschrauben

Wenn werksseitig keine Nivellierschrauben installiert sind, können Sie die Nivellierschrauben in die Gewindebohrungen der Rahmenschiene oder des Gerätebodens einschrauben, wenn Sie Zugang zur Unterseite des Geräts haben. Siehe Abb. 1–3.

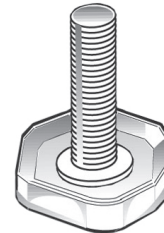


Abb. 1. Nivellierschraube.

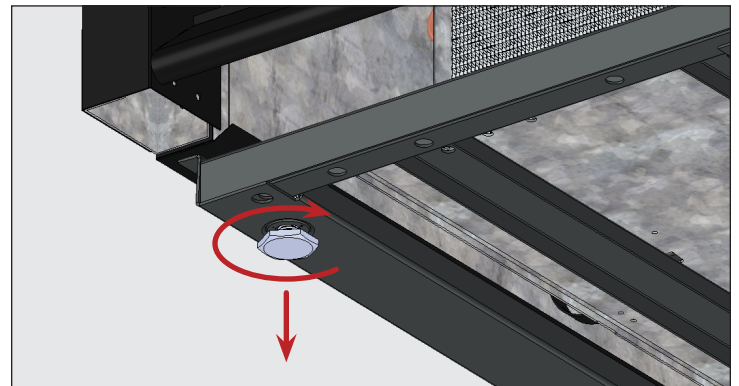


Abb. 2. Zum Absenken die Nivellierschrauben im Uhrzeigersinn drehen.

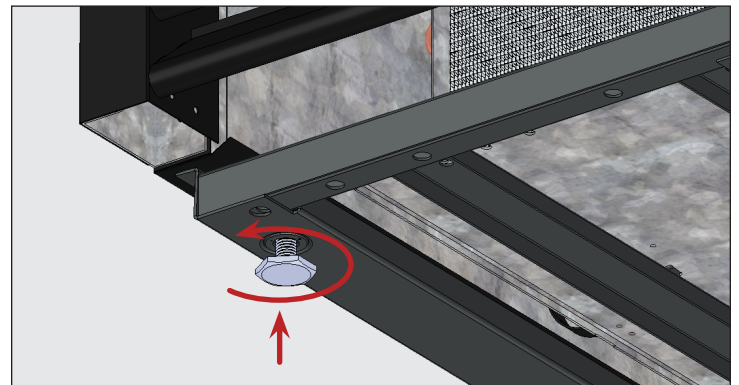


Abb. 3. Zum Anheben die Nivellierschrauben gegen den Uhrzeigersinn drehen.

## Installation und Inbetriebnahme (Forts.)

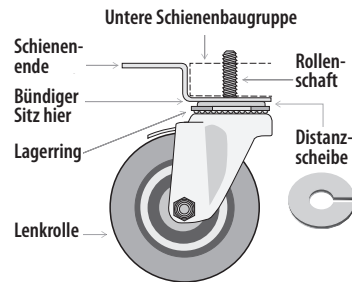
### Vorgehensweise — Lenkrollen

#### ! BENUTZERAKTION!

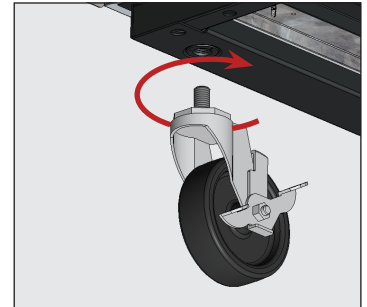


Lenkrollen mit Feststellern an der Vorderseite montieren.

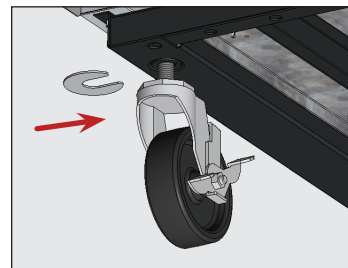
1. Kippen Sie das Gerät vorsichtig, um die Unterseite erreichen zu können.
2. Sofern vorhanden, entfernen Sie die Nivellierschrauben.
3. Schrauben Sie die Lenkrollen in die Rahmenschiene oder den Geräteboden.  
Siehe Abb. 4 und 5.
4. Kontrollieren Sie, ob das Gerät eben steht. Siehe „Nivellieren des Geräts“ (S. 16).
5. Lösen Sie am niedrigeren Ende des Geräts die Lenkrollenschraube so weit, dass Sie die mitgelieferten Unterlegscheiben zwischen das Lenkrollenlager und die untere Schiene des Geräts schieben können. Siehe Abb. 6.
6. Montieren Sie die gewünschte Anzahl von Unterlegscheiben.
  - Wenn Sie mehr als eine Unterlegscheibe verwenden, achten Sie darauf, dass die Schlitze der Unterlegscheiben gegeneinander versetzt sind. Siehe Abb. 7.
  - Verwenden Sie **NICHT** mehr als vier (4) Unterlegscheiben pro Lenkrolle.
  - Achten Sie darauf, dass jede Unterlegscheibe den Lenkrollenschaft berührt.
7. Ziehen Sie die Unterlegscheiben und Lenkrollen fest und sichern Sie sie.
8. Kontrollieren Sie, ob das Gerät eben steht.
9. Wenn das Gerät nicht eben steht, wiederholen Sie die Schritte 3 bis 6, bis das Gerät eben und stabil steht.



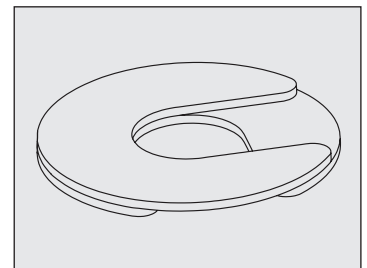
**Abb. 4.** Schemazeichnung einer Lenkrolle



**Abb. 5.** Schrauben Sie die Lenkrollen in die Gewindebohrungen.



**Abb. 6.** Setzen Sie die Unterlegscheibe(n) ein. Achten Sie darauf, dass der Lenkrollenschaft fest angezogen ist.



**Abb. 7.** Setzen Sie mehrere Unterlegscheiben versetzt ein.

## Installation und Inbetriebnahme (Forts.)

### Nivellieren des Geräts

#### ⚠️ WARNUNG!



**Kippgefahr!** Vergewissern Sie sich **IMMER**, dass die mittleren Nivellierschrauben nach dem Nivellieren des Geräts vollständigen Bodenkontakt haben.

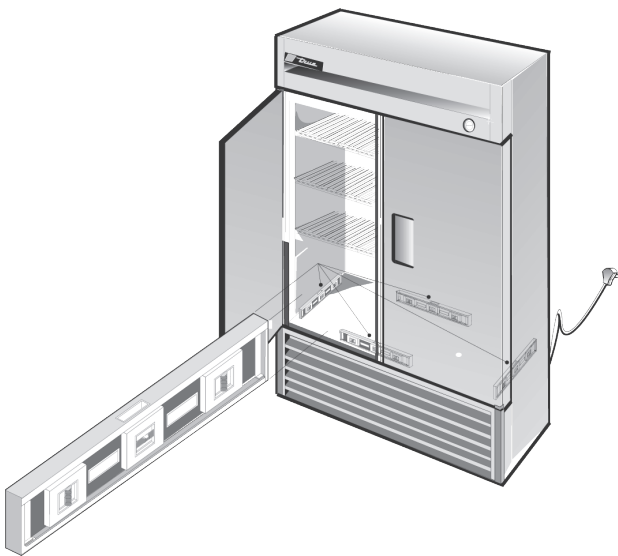
Die ordnungsgemäße Nivellierung Ihres TRUE-Geräts ist entscheidend für den ordnungsgemäßen Betrieb (bei ortsfesten Geräten). Die Nivellierung wirkt sich auf die effektive Kondensatabfuhr und den Türbetrieb aus.

Siehe „Montage von Nivellierschrauben oder Lenkrollen“ (Seite 14) für Informationen zum Justieren und zu Unterlegscheiben.

#### Vorgehensweise

Stellen Sie das Gerät an seinem endgültigen Aufstellungsort auf. Nivellieren Sie das Gerät in Längs- und Querrichtung. Siehe Abb. 1.

1. Legen Sie die Wasserwaage in der Nähe der Türen auf den Innenboden des Geräts, und zwar parallel zur Vorderkante des Geräts. Nivellieren Sie das Gerät.
2. Legen Sie die Wasserwaage innen an der Geräterückwand an. Nivellieren Sie das Gerät.
3. Legen Sie die Wasserwaage links und rechts auf den Geräteboden, möglichst bündig an der Gerätewand. Nivellieren Sie das Gerät.



**Abb. 1.** Die Höhe entlang des Umfangs des Innenbodens messen.

### Abdichten des Geräts zum Fußboden

#### ⓘ BENUTZERAKTION!



Asphaltböden reagieren sehr empfindlich auf Chemikalien. TRUE empfiehlt, zum Schutz des Bodens eine Schicht Klebeband zwischen dem Asphalt und der Versiegelung anzubringen.

Die folgende Vorgehensweise bezieht sich auf das Abdichten eines ortsfesten Geräts zum Boden gemäß NSF-Normen. Dies ist für Ihre Anwendung möglicherweise nicht erforderlich.

#### Vorgehensweise

1. Stellen Sie das Gerät an seinem endgültigen Aufstellungsort auf. Achten Sie auf einen ausreichenden Abstand zwischen der Rückseite und den Seiten gemäß „Abstände“ (S. 8), um eine gute Belüftung zu gewährleisten.
2. Nivellieren Sie das Gerät in Längs- und Querrichtung. Siehe „Nivellieren des Geräts“ (S. 16).
3. Den Umriss des Geräts auf dem Boden anzeichnen.
4. Die Vorderseite des Geräts anheben und aufbocken.
5. Etwas NSF-geprüftes Dichtmittel (siehe Liste unten) 1/2" (13 mm) vom vorderen Rand des in Schritt 3 gezeichneten Umrisses entfernt auf dem Boden aufbringen. Die Dichtmittelmenge muss ausreichend bemessen sein, um den gesamten Geräteumfang abzudichten, wenn das Gerät auf das Dichtmittel gestellt wird.
6. Die Rückseite des Geräts anheben und aufbocken.
7. Dichtungsmasse an den anderen drei Seiten auf dem Boden auftragen wie in Schritt 5 beschrieben.
8. Das Gerät untersuchen, um sicherzustellen, dass es am gesamten Umfang zum Boden hin abgedichtet ist.

#### NSF-geprüfte Dichtmittel

- 3M #ECU800 Dichtmasse
- 3M #ECU2185 Dichtmasse
- 3M #ECU1055 Band
- 3M #ECU1202 Band
- Armstrong Cork – Rubber Caulk
- Products Research Co. #5000 Rubber Caulk
- GE Silikondichtmasse
- Dow Corning Silikondichtmasse



## Installation und Inbetriebnahme (Forts.)

### Montage der Ablageböden

Um problemlose Installation zu gewährleisten, sollte zunächst der untere Einschubboden installiert werden.

1. Die Regalträger wie in den Abbildungen 1a-c gezeigt installieren.
2. Die Regalhalterungen in die vordersten Aufnahmeschlitze schieben. Siehe Abb. 1c.
3. Die Regalböden über die Träger schieben, so dass sie fest sitzen. Siehe Abb. 2.

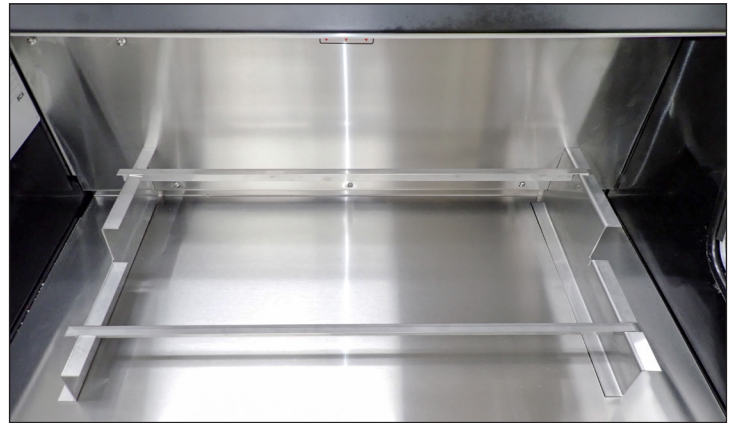
**HINWEIS** ▶ Auf stabilen Sitz aller Regalböden achten.



**Abb. 1a** Die Regalträger an den gezeigten Stellen positionieren.



**Abb. 1b.** Die Träger vorsichtig bis zur Rückwand schieben.



**Abb. 1c.** Installierte Regalträger und Regalböden.



**Abb. 2.** Die Regalböden wie gezeigt positionieren.

### ⚠ VORSICHT!




**NIEMALS** Produkte oberhalb der Beladungsgrenzlinie einlegen!



## Betrieb des Geräts

## Betrieb des Geräts

**⚠️ WARNUNG – VERDERB!**

Der Eigentümer ist allein dafür verantwortlich, dass alle Lebensmittel bei der geeigneten Temperatur gelagert werden.  Andernfalls sind Lebensmittel möglicherweise nicht mehr zum Verzehr geeignet. Der Verlust oder Verderb von Waren in Ihrem Gerät ist nicht von der Garantie abgedeckt. Zusätzlich zu den unten empfohlenen Installationsverfahren muss das Gerät zum Sicherstellen der ordnungsgemäßen Funktion 24 Stunden vor Gebrauch in Betrieb genommen werden.

**Inbetriebnahme****! BENUTZERAKTION!**

Lassen Sie Ihr TRUE-Gerät 24 Stunden lang leer laufen, bevor Sie es befüllen, um den ordnungsgemäßen Betrieb zu überprüfen. Denken Sie daran, dass unsere Werksgarantie **KEINE** Produktverluste abdeckt!

- Der Kompressor ist beim Kauf des Geräts betriebsbereit. Das Gerät muss lediglich an eine Steckdose angeschlossen werden.
- Eine gute Luftzirkulation in Ihrem TRUE-Gerät ist wichtig. Achten Sie darauf, dass Produkte nicht gegen die Seiten oder die Rückwand drücken und nicht näher als (4") 101,6 mm an das Verdampfergehäuse kommen. Die gekühlte Luft aus dem Verdampferregister muss im gesamten Gerät zirkulieren. Nur so ist eine gleichmäßige Produkttemperatur gewährleistet.
- Eine übermäßige Manipulation der Regelung kann zu Betriebsstörungen führen. Wenn Sie den Temperaturregler einmal austauschen müssen, bestellen Sie das Ersatzteil bei Ihrem TRUE-Händler oder einem empfohlenen Servicepartner.
- Alle Abdeckungen und Zugangsöffnungen müssen vor der Inbetriebnahme des Geräts angebracht und ordnungsgemäß gesichert sein.

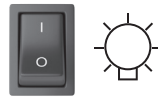
## Betrieb des Geräts (Forts.)

### Anordnung von Temperaturregelung und Lichtschalter

Das Lichtsymbol  zeigt die ungefähre Position des Lichtschalters an.

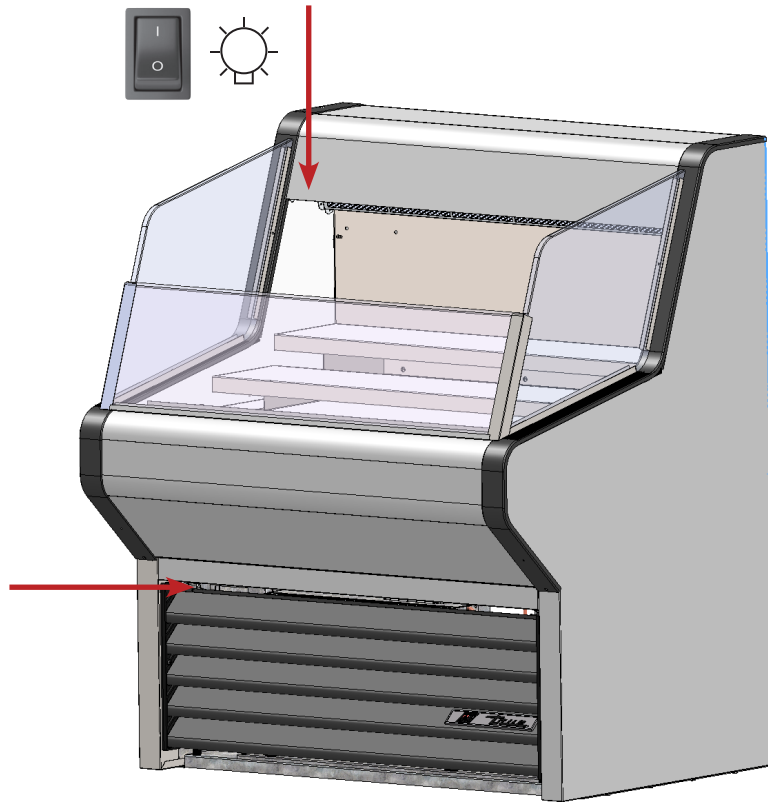
#### Position des Lichtschalters

Oben links.



#### Elektronischer Temperaturregler

Hinter dem Frontgitter.



## Betrieb des Geräts (Forts.)

### Allgemeiner Bedienablauf – Kühl- und Gefrierschränke

#### ! BENUTZERAKTION!



Weitere Informationen zur Einstellung der Temperaturregelung eines Geräts oder zum allgemeinen Bedienablauf sind in unserem Handbuch „Anpassung der Temperaturregelung – Bedienablauf“ in unserer Ressourcenbibliothek unter [truemfg.com/service-manuals/sequence-of-operation](https://truemfg.com/service-manuals/sequence-of-operation) oder über den **QR-Code** zu finden.

Sobald das Gerät angeschlossen wird, passiert Folgendes:

- Bei Glastürmodellen leuchtet die Innenbeleuchtung (siehe „Anordnung von Temperaturregelung und Lichtschalter“, S. 19).
- Eine elektronische Steuerung mit Digitalanzeige leuchtet auf (falls installiert).
- Der Kompressor und/oder die Verdampferlüfter starten möglicherweise mit einer kurzen Verzögerung. Diese Verzögerung richtet sich nach der Zeit oder Temperatur. Sie hängt vom anfänglichen Abtauvorgang ab, der mindestens 6 Minuten dauert.
- Der Temperaturregler/Thermostat schaltet den Kompressor sowie den oder die Verdampferlüfter möglicherweise gleichzeitig ein und aus. Jedes Gerät muss abgetaut werden. So ist sichergestellt, dass das Verdampferregister frei von Frost und Eisablagerungen bleibt. Das Abtauen wird durch eine Abtauzeitschaltuhr oder durch die elektronische Steuerung eingeleitet.

**AUSNAHME** – Die Modelle TSID, TDBD, TCGG und TMW haben keinen Verdampferlüfter.

- Der Temperaturregler/das Thermostat erfasst entweder die Temperatur des Verdampferregisters oder die Lufttemperatur, NICHT die Produkttemperatur.
- Ein analoges Thermometer, ein digitales Thermometer oder eine elektronische Regelungsanzeige kann die Schwankungen des Kühlzyklus nach oben und unten wiedergeben, NICHT die Produkttemperatur. **Die präziseste Methode zur Überprüfung des Gerätebetriebs ist das Messen der Produkttemperatur.**
- Kühlgeräte mit mechanischer Temperaturregelung tauen bei jedem Kompressor-Aus-Zyklus ab.
- Bei Gefriergeräten mit mechanischer Temperaturregelung erfolgt das Abtauen über die Zeit und ist durch eine Abtauuhr festgelegt.

**AUSNAHME** – Die Modelle TFM, TDC, THDC und TMW müssen manuell abgetaut werden. Die Häufigkeit des manuellen Abtauens hängt von der Nutzung des Geräts und den Umgebungsbedingungen ab.

- Eine elektronische Steuerung mit Digitalanzeige (falls vorhanden) zeigt beim Abtauen **dEF** an.

**HINWEIS** ▶ Die Temperaturanzeige auf dem Display erfolgt gegebenenfalls verzögert, nachdem ein Abtauvorgang abgelaufen ist. Stattdessen wird im Kühlzyklus dann **dEF** angezeigt.

- Modelle mit einem analogen oder digitalen Thermometer können während des Abtauens höhere Temperaturen als normal anzeigen.
- Ein Kühlschrank verwendet die Verdampferlüfter zur Reinigung des Registers beim Abtauen.

**AUSNAHME** – Die Modelle TSID, TDBD und TCGG haben keinen Verdampferlüfter.

- Ein Gefrierschrank verwendet Heizungen, um das Verdampferregister während des Abtauens zu reinigen.

**HINWEIS** ▶ Die Verdampferheizung und die Ablaufrohrheizung werden nur beim Abtauen mit Strom versorgt. Bei Erreichen einer bestimmten Verdampfertemperatur oder nach einer bestimmten Zeitdauer wird der Abtauvorgang beendet.



## Wartung und Instandhaltung

# Wartung und Instandhaltung

### ⚠️ WARNUNG!

	<ul style="list-style-type: none"> <li>• <b>Installation und Wartung des Geräts</b> dürfen nur von qualifizierten Technikern durchgeführt werden. Wenn Sie Hilfe bei der Suche nach einem qualifizierten Techniker benötigen, besuchen Sie bitte unsere Serviceanbieter-Suche unter <a href="https://truemfg.com/support/service-locator">truemfg.com/support/service-locator</a>.</li> <li>• <b>Schalten Sie während der Wartungs- und Instandhaltungsarbeiten alle Versorgungseinrichtungen</b> (Gas, Strom, Wasser) gemäß den anerkannten Praktiken aus und sperren Sie sie ab.</li> </ul>
  	<p><b>Der Eigentümer des Geräts ist verantwortlich</b> für die Durchführung einer Gefährdungsbeurteilung der persönlichen Schutzausrüstung (PSA) und für Gewährleistung eines angemessenen Schutzes bei Wartungs- und Reinigungsarbeiten.</p> <p>Verwenden Sie bei der Installation und Wartung geeignete Werkzeuge, Sicherheitsausrüstung und PSA.</p>
	<p><b>Scharfe Kanten!</b></p> <ul style="list-style-type: none"> <li>• Gehen Sie beim Bewegen, Installieren, Reinigen, Warten und Instandhalten des Geräts vorsichtig vor, um Schnittverletzungen zu vermeiden. Seien Sie vorsichtig, wenn Sie unter das Gerät greifen oder Metallteile anfassen.</li> <li>• Halten Sie Ihre Finger von Quetschkanten fern, z. B. von den Zwischenräumen zwischen Gerätetüren und angrenzenden Geräten. Gehen Sie beim Schließen von Türen umsichtig vor, wenn Kinder in der Nähe sind.</li> </ul>

### ⚠️ WARNUNG!

	<p><b>Gefahr von Stromschlag oder Verbrennungen!</b></p> <ul style="list-style-type: none"> <li>• Wenn Sie eine elektronische Steuerung ausschalten oder die Temperaturregler auf 0 (Aus-Stellung) stellen, werden <b>NICHT alle Komponenten stromlos</b>. Fahren Sie erst dann fort, wenn Sie den Netzstecker gezogen oder die Stromversorgung ausgeschaltet haben.</li> <li>• Das Gerät <b>NICHT</b> mit einem Hochdruckreiniger oder Schlauch reinigen.</li> </ul>
	<p><b>Kältemittel/ Isolierung sind entflammbar!</b> Lassen Sie Ihr Gerät von einem lizenzierten Serviceanbieter warten. So verringert sich das Risiko einer möglichen Entzündung durch falsche Teile oder unsachgemäße Wartung und die Gesundheit und Sicherheit des Bedieners bleiben gewährleistet.</p>
	<p><b>Quetsch- und Schnittgefahr!</b> Halten Sie Abstand, wenn Sie das Gerät auspacken, aufstellen, bewegen oder warten.</p>
	<p><b>Rutschige Oberflächen!</b> Feuchtigkeit, die durch unsachgemäße Entleerung entsteht, kann zu rutschigen Oberflächen in der Nähe des Geräts führen. Sie sind verpflichtet, Ihre Kunden sofort über rutschige Oberflächen zu informieren und diese zu trocknen. Nasse Böden müssen mit einem entsprechenden Schild gekennzeichnet werden, das auf die Rutschgefahr hinweist.</p>

## Wartung und Instandhaltung (Forts.)

### ! BENUTZERAKTION!



- Weitere Wartungsanweisungen finden Sie im Medien-Center unter [truemfg.com](https://truemfg.com).
- Jegliche Geräteeinstellungen dürfen erst vorgenommen werden, **NACHDEM** überprüft wurde, ob das Gerät eben und sicher steht.

### ! HINWEIS!



Der Eigentümer des Geräts ist für die ordnungsgemäße Wartung, wie in der Installationsanleitung beschrieben, verantwortlich. Routinemäßige Pflege- und Wartungsarbeiten sind nicht von der TRUE-Garantie abgedeckt.

### Austauschen von Komponenten

- Tauschen Sie Komponenten ausschließlich gegen Originalersatzteile aus, wie in Abb. 1 gezeigt. Originalersatzteile minimieren das Risiko einer möglichen Entzündung durch falsche Teile. Die Verwendung von Nicht-Originalersatzteilen kann zum Erlöschen der Garantie von TRUE führen.
- Lassen Sie Ihr Gerät von einem lizenzierten Serviceanbieter warten. So verringert sich das Risiko einer möglichen Entzündung durch falsche Teile oder unsachgemäße Wartung und die Gesundheit und Sicherheit des Bedieners bleiben gewährleistet.



Abb. 1. Beispiel für Originalersatzteile

## Wartung und Instandhaltung (Forts.)

### Empfohlene Wartung

Siehe unten „Empfohlene Wartungsarbeiten und -intervalle“. Einige Schritte können je nach Ihrer Installation häufiger erforderlich sein.

Wartungsarbeiten	Monatlich	Vierteljährlich	Jährlich
Überprüfen Sie, ob das Gerät die Produkttemperatur aufrechterhält.	X	X	X
Überprüfen Sie das Netzkabel auf Schäden; falls es beschädigt ist, ersetzen Sie es sofort.	X	X	X
Prüfen Sie, ob das Netzkabel vollständig in die Steckdose eingesteckt ist			X
Überprüfen Sie den Gesamtzustand des Geräts und seiner Komponenten (z. B. Lenkrollen, Türen und Scharniere).	X	X	X
Überprüfen Sie die Funktion aller beweglichen Teile (z. B. Lüftermotoren, Türen und Türschnüre).			X
Prüfen Sie den physischen Zustand aller Dichtungen; stellen Sie sicher, dass die Dichtungen richtig abdichten.		X	X
Überprüfen Sie alle Lampen, Lampenhalterungsanschlüsse, LED-Module und LED-Modulanschlüsse.	X	X	X
Überprüfen Sie alle Verflüssigerregister (Vorder- und Rückseite) auf Staub und Verunreinigungen; falls vorhanden, entfernen Sie die Verunreinigungen.	X	X	X
Überprüfen Sie den physischen Zustand aller Verflüssiger- und Verdampferregister; richten Sie die Registerlamellen bei Bedarf gerade.		X	X
Prüfen Sie alle Verdampfer auf Staub und Verunreinigungen; falls vorhanden, entfernen Sie die Verunreinigungen.		X	X
Prüfen Sie, ob die Abflussleitung frei von Verunreinigungen ist.		X	X





## Wartung und Instandhaltung (Forts.)

### Reinigen des Verflüssigerregisters

#### ⚠️ WARNUNG!

  	<p><b>Der Eigentümer des Geräts ist verantwortlich</b> für die Durchführung einer Gefährdungsbeurteilung der persönlichen Schutzausrüstung (PSA) und für Gewährleistung eines angemessenen Schutzes bei Wartungs- und Reinigungsarbeiten.</p> <p>Verwenden Sie bei der Installation und Wartung geeignete Werkzeuge, Sicherheitsausrüstung und PSA.</p>
	<p><b>Gefahr von Stromschlag oder Verbrennungen!</b></p> <ul style="list-style-type: none"> <li>Fahren Sie erst dann fort, wenn Sie den Netzstecker gezogen oder die Stromversorgung ausgeschaltet haben.</li> <li>Das Gerät <b>NICHT</b> mit einem Hochdruckreiniger oder Schlauch reinigen.</li> </ul>
	<p><b>Scharfe Kanten!</b> Die Lamellen der Register sind scharfkantig, und auch andere Metallteile können scharfe Kanten aufweisen. Gehen Sie beim Bewegen, Installieren, Reinigen, Warten und Instandhalten des Geräts vorsichtig vor, um Schnittverletzungen zu vermeiden.</p>
	<p><b>Gefahr von Augenverletzungen!</b> Staub und Späne in der Luft können Augenverletzungen verursachen. Augenschutz empfohlen.</p>

#### ⓘ HINWEIS!

	<p>Die Reinigung des Verflüssigerregisters ist <b>NICHT</b> von der Garantie gedeckt!</p>
--	---

#### Benötigtes Werkzeug

Zu den erforderlichen Werkzeugen gehören u. a. die folgenden:

- Kreuzschlitzschraubendreher oder Akkuschauber mit Kreuzschlitz-Bit
- 1/4"-Schraubenschlüssel
- 3/8"-Schraubenschlüssel
- Feste Bürste
- Druckluftbehälter
- Staubsauger
- Taschenlampe
- Augenschutz

#### Vorgehensweise

1. Stromversorgung des Geräts abtrennen.
2. Die Schraube, mit der das Lüftungsgitter am Schrank befestigt ist, entfernen. Siehe Abb. 1.
3. Das Gitter von den Magnethalterungen abziehen. Siehe Abb. 2.
4. Angesammelten Schmutz vorsichtig mit einer festen Bürste von den vorderen Lamellen des Verflüssigers entfernen. Siehe Abb. 3.
5. Wenn die Oberfläche der Röhren vom Schmutz befreit ist, mit einer Taschenlampe prüfen, ob durch den Wärmetauscher zu sehen ist, wie sich der Lüfterflügel des Verflüssigers dreht. Siehe Abb. 4.

Bei freier Sicht das Lüftungsgitter wieder anbringen, das Gerät an die Stromversorgung anschließen und den Betrieb überprüfen. Wenn die Sicht weiterhin durch Schmutz versperrt ist, mit Schritt 6 fortfahren.

6. Entfernen Sie die Schrauben des Verflüssigersockels. Siehe Abb. 5.
7. Halterungen der Verflüssigerrohre entfernen.
8. Schieben Sie den Verflüssiger vorsichtig heraus (die Schlauchverbindungen sind flexibel). Die Spule vorsichtig mit Druckluft oder CO<sub>2</sub> durchblasen, bis sie sauber ist. Siehe Abb. 6.
9. Den Schmutz um und hinter dem Bereich der Verflüssigereinheit sorgfältig absaugen.
10. Kompressoreinheit vorsichtig wieder einsetzen und festschrauben. Siehe Abb. 7.
11. Das Lüftungsgitter wieder anbringen, das Gerät an die Stromversorgung anschließen und einwandfreien Betrieb überprüfen.

Wartung und Instandhaltung (Forts.)

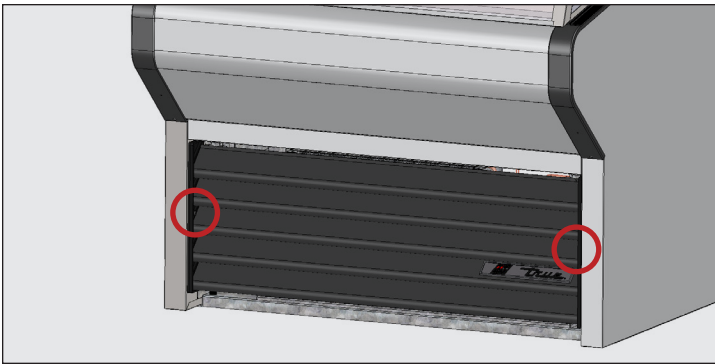


Abb. 1. Schrauben, mit denen das Lüftungsgitter befestigt ist

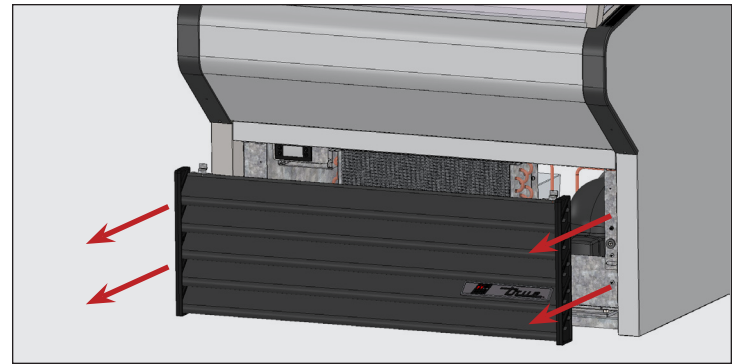


Abb. 2. Das Gitter vorsichtig abnehmen.

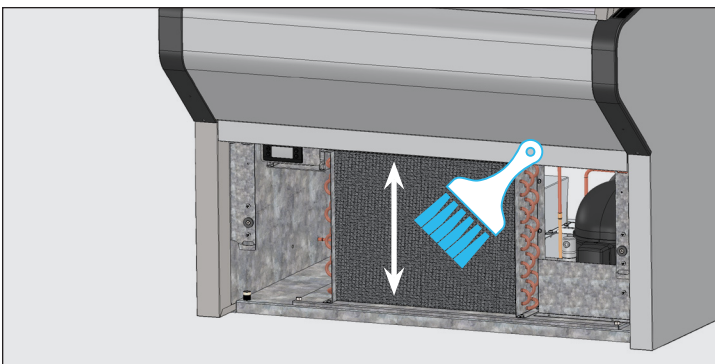


Abb. 3. Niemals über die Lamellen des Registers bürsten.

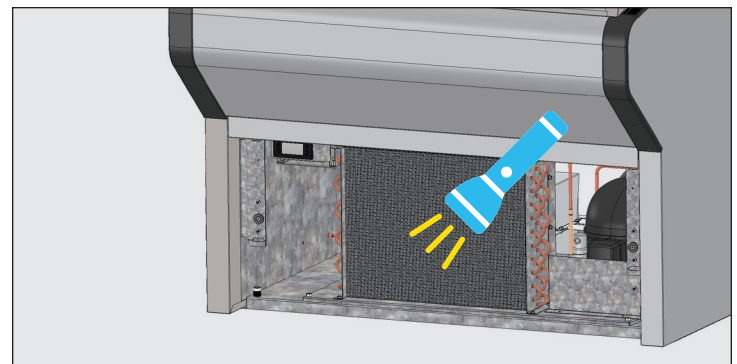


Abb. 4. Prüfen, ob alle Verstopfungen beseitigt wurden.

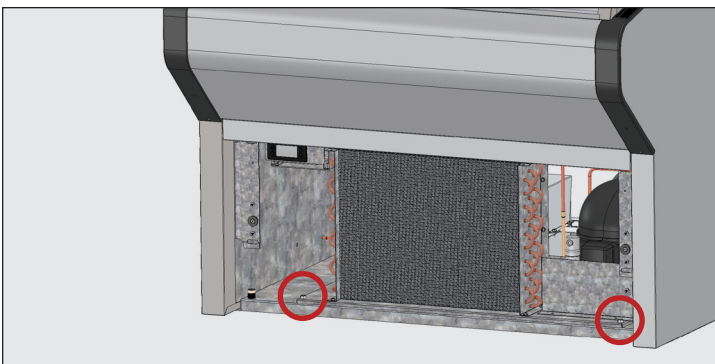


Abb. 5. Entfernen Sie die Schrauben des Verflüssigersockels.

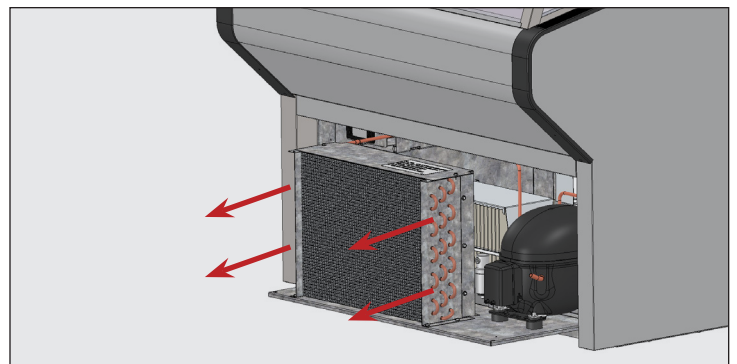


Abb. 6. Die Verflüssigereinheit vorsichtig herausziehen.

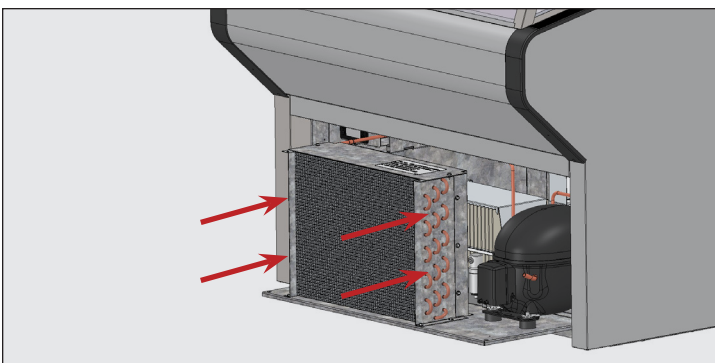


Abb. 7. Die Verflüssigereinheit vorsichtig wieder einsetzen und die Schrauben eindrehen.

Weitere Informationen.



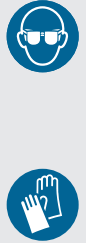
Bei Fragen wenden Sie sich bitte an den TRUE Manufacturing Service in Ihrer Nähe. Standorte und Kontaktinformationen finden Sie auf der vorderen Umschlagseite.

- Platzieren Sie **KEIN** Filtermaterial vor dem Verflüssigerregister.

## Wartung und Instandhaltung (Forts.)

### Reinigung und Pflege von Oberflächen

#### ⚠️ WARNUNG!

	<p><b>Gefahr von Stromschlag oder Feuer!</b></p> <p>Das Gerät <b>NICHT</b> mit einem Hochdruckreiniger oder Schlauch reinigen.</p>
	<p><b>Rutschige Oberflächen!</b> Feuchtigkeit, die durch unsachgemäße Entleerung entsteht, kann zu rutschigen Oberflächen in der Nähe des Geräts führen. Sie sind verpflichtet, Ihre Kunden sofort über rutschige Oberflächen zu informieren und diese zu trocknen. Nasse Böden müssen mit einem entsprechenden Schild gekennzeichnet werden, das auf die Rutschgefahr hinweist.</p>
	<p><b>Der Eigentümer des Geräts ist verantwortlich</b> für die Durchführung einer Gefährdungsbeurteilung der persönlichen Schutzausrüstung (PSA) und für Gewährleistung eines angemessenen Schutzes bei Wartungs- und Reinigungsarbeiten.</p> <p><b>Verwenden Sie bei der Installation und Wartung geeignete Werkzeuge, Sicherheitsausrüstung und PSA.</b></p>

#### Dichtungen

- Reinigen Sie die Dichtungen mit warmer Seifenlauge.
- Verwenden Sie **KEINE** scharfen Werkzeuge oder Messer, um eine Dichtung abzuschaben.
- Verwenden Sie möglichst keine starken industriellen Reinigungsmittel.

#### Innenraum

- Reinigen Sie die Innenflächen mit einer milden Lösung aus Backpulver und Wasser, um die Geruchsbildung zu verringern. Verwenden Sie **KEINE** scharfen oder scheuernden Reinigungsmittel.
- Für die Reinigung von Kunststoff- oder pulverbeschichteten Teilen warme Seifenlauge verwenden. **KEINE** Edelstahlreiniger oder ähnliche Lösungsmittel verwenden.

#### Außenseite

- Für die Reinigung von Kunststoff- oder pulverbeschichteten Teilen warme Seifenlauge verwenden. **KEINE** Edelstahlreiniger oder ähnliche Lösungsmittel verwenden.
- Reinigen Sie Edelstahl **NICHT** mit Stahlwolle oder Scheuermitteln. **KEINE** Reinigungsmittel oder Entfetter verwenden, die Chloride oder Phosphate enthalten. Weitere Einzelheiten finden Sie in den modellspezifischen Installationsanleitungen.

## Wartung und Instandhaltung (Forts.)

### Pflege und Reinigung von Edelstahl

#### ! BENUTZERAKTION!



**KEINE** Stahlwolle, Scheuermittel, oder auf Chlor basierenden Produkte zum Reinigen von Edelstahlflächen verwenden.

#### Feinde des Edelstahls

Im Wesentlichen zerstören drei Dinge die Passivierungsschicht von Edelstahlflächen und fördern die Korrosion.

- Kratzende Drahtbürsten, Schaber und Stahlwolle sind Beispiele für Werkzeuge, die eine Edelstahloberfläche beschädigen können.
- Ablagerungen können auf dem Edelstahl Flecken hinterlassen. Je nachdem, in welcher Region Sie leben, ist Ihr Wasser hart oder weich. Hartes Wasser kann Flecken hinterlassen. Wenn es erwärmt wird und zu lange auf der Oberfläche bleibt, können Ablagerungen entstehen. Diese Ablagerungen können die Passivierungsschicht zerstören und Rost verursachen. Rückstände von der Zubereitung von Speisen oder Wartungsarbeiten müssen schnellstmöglich entfernt werden.
- Chloride sind in Tafelsalz, Lebensmitteln und Wasser enthalten. Haushalts- und Industriereiniger enthalten die meisten Chloride und sollten vermieden werden.

#### Reinigung und Pflege von Edelstahl

Reinigungsmittel für Edelstahl müssen frei von Phosphaten, Chlor, Chloriden und Ammoniak sein.

True bietet umweltfreundliche Reinigungsmittel und Polituren im True Store unter <https://store.trueresidential.com/products/stainless-steel-clean-polish-kit>

#### Geräte und Hardware in kundenspezifischer Lackierung

Vermeiden Sie scheuernde Werkzeuge bei der Reinigung Ihrer Edelstahlprodukte. Weiche Tücher und Kunststoffschwämme beschädigen die Passivierungsschicht des Edelstahls nicht.

## Wartung und Instandhaltung (Forts.)

### 8 Tipps zur Rostvermeidung auf Edelstahl

#### Ausrüstung sauber halten

Beugen Sie der Entstehung von hartnäckigen Flecken durch häufiges Reinigen vor. Verwenden Sie die empfohlenen Reiniger (alkalisch-chlorierte oder chloridfreie Reiniger).

#### Die richtigen Reinigungswerkzeuge verwenden

Vermeiden Sie scheuernde Werkzeuge bei der Reinigung Ihrer Edelstahlprodukte. Weiche Tücher und Kunststoffschwämme beschädigen die Passivierungsschicht des Edelstahls nicht.

#### Entlang der Polierlinien polieren

Auf einigen Edelstahloberflächen sind sogenannte Polierlinien bzw. eine „Maserung“ zu erkennen. Wenn Polierlinien sichtbar sind, dann immer parallel zu diesen streichen. Wenn keine Maserung sichtbar ist, verwenden Sie einen Kunststoffschwamm oder ein weiches Tuch.

#### Alkalische, alkalisch-chlorierte oder chloridfreie Reinigungsmittel verwenden

Viele herkömmliche Reinigungsmittel enthalten viele Chloride. Die Industrie bietet inzwischen zunehmend chloridfreie Reinigungsmittel an. Wenden Sie sich an Ihren Reinigungsmittelanbieter, wenn Sie sich beim Chloridgehalt Ihres Reinigers nicht sicher sind. Fragen Sie nach einer Alternative, wenn Ihr derzeitiges Reinigungsmittel Chloride enthält. Außerdem Reinigungsmittel vermeiden, die Quartärsalze enthalten. Diese greifen Edelstahl an und verursachen Lochfraß und Rost.

#### Abspülen

Nach der Verwendung chlorierter Reinigungsmittel sofort abspülen und trocken wischen. Auch alle anderen Reinigungsmittel sowie Wasser sollten möglichst schnell abgewischt werden. Das Edelstahlgerät an der Luft trocknen lassen. Der Sauerstoff trägt zum Erhalt der Passivierungsschicht des Edelstahls bei.

#### Auf Edelstahl niemals Salzsäure (Chlorwasserstoffsäure) verwenden

Selbst in verdünnter Form kann Salzsäure Korrosion, Lochfraß und Spannungsrisskorrosion an Edelstahl verursachen.

#### Wasseraufbereitung

Um Ablagerungen zu vermeiden, sollte hartes Wasser nach Möglichkeit enthärtet werden. Der Einbau eines Wasserfilters kann korrosive und andere unangenehme Substanzen aus dem Wasser entfernen. Salze in einem ordnungsgemäß gewarteten Wasserenthärter wirken sich vorteilhaft aus. Einen Spezialisten für Wasseraufbereitung konsultieren, wenn die Anforderungen zu ordnungsgemäßen Aufbereitung unklar ist.

#### Regelmäßige Erneuerung und Passivierung des Edelstahls

Edelstahl erhält seinen Rostschutz durch schützende Chromoxide auf seiner Oberfläche. Werden diese Oxide durch Scheuern oder Reaktion mit schädlichen Chemikalien entfernt, dann wird das Eisen im Stahl freigelegt und oxidiert (rostet). Die Passivierung ist ein chemischer Prozess, der freies Eisen und andere Verunreinigungen von der Oberfläche des Edelstahls entfernt, so dass sich die schützenden Chromoxide neu bilden können.



*TRUE*®

[truemfg.com](http://truemfg.com)